

取り付け・配線する

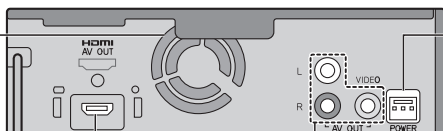
- 取り付け・配線の前に
- 取り付けかた
- モニターの接続
- 電源コードの接続

接続端子一覧

① ブルーレイディスクプレーヤー(後面)

排熱用ファン
(■部)

周囲をふさがらない
でください。



電源コネクター
(POWER)

HDMI映像・音声出力端子

AV出力端子

BDリモコン制御コード
(25 cm)

リモコン受信部接続コード
(25 cm)

取り付け・配線の前に

取り付け・配線の前に

- 取り付ける前に内容物をご確認ください。(P.2)
- 取り付けには、一般工具、カッターナイフ、布きれなどが必要です。
- ボルト、ナット、ねじの取り付けは寸法があった工具を使用し、まっすぐ確実に行ってください。
- 作業終了後、確実に取り付け・配線されていること、および車の電装品が正しく動くことを必ずご確認ください。

取り付けや配線の作業時には、安全のため必ず手袋を使用してください。

作業の順序

- 1 バッテリーの⊖端子を外す
- 2 取り付ける (P.37～39)
- 3 配線する

配線1 モニターの接続 (P.40～41)

配線2 電源コードの接続 (P.42)

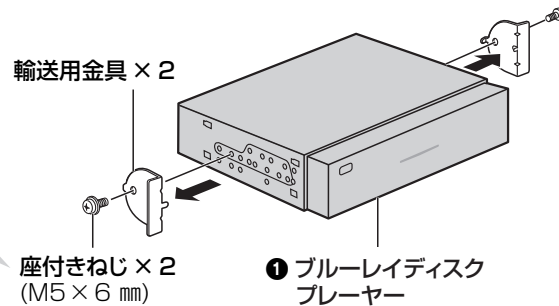
- ショート事故防止のため、電源コードのコネクターは、必ず全ての配線をすませてから接続してください。
- 他の機器と接続する場合は、各機器の説明書も併せてよくお読みのうえ、配線してください。

- 4 バッテリーの⊖端子を元に戻す

準備

- 本機の輸送金具を外してください。

取り外した座付きねじ(2本)は、本機に取り付けに使用する場合があります。



配線時のお願い

- コネクターは確実に差し込んでください。
- コードは高熱部や車体の金属部との接触を避け、コードクランパーや市販のテープなどで固定してください。
- ヒューズが切れた場合は、お買い上げの販売店、またはお近くの「サービス相談窓口」(P.59) にヒューズの交換を依頼してください。
- シートの移動・調整をしてもコードやコネクターに負荷が加わらないように配線してください。誤作動・故障の原因になります。

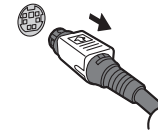
ロック付きコードの取り外しかた

矢印の方向に押しながら、取り外してください。

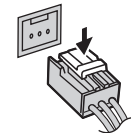
- 無理に引っ張ると、破損することがあります。
- 必ず、ロックが解除されていることを確認してから取り外してください。

1 ブルーレイディスクプレーヤーのBDリモコン制御コード

10 リモコン接続コード



11 電源コード

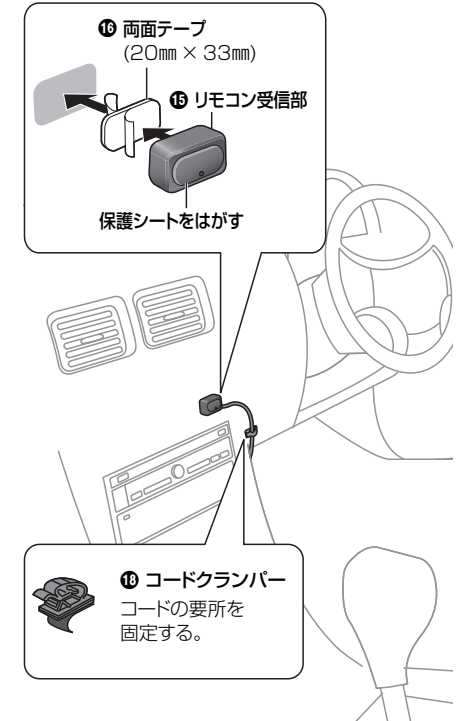


取り付けかた

リモコン受信部の取り付けかた

ナビゲーション(CN-HX3000D)以外のモニターと接続時

平らな面に取り付ける



お願い

- 直射日光を避けて取り付けてください。

取り付けかた

本機取り付け、配線には専門の技術と経験が必要です。
安全のため、必ずお買い上げの販売店にご依頼ください。

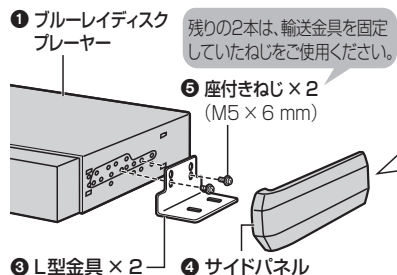
本機取り付けかた

床に取り付ける

- 取り付ける前に設置面の汚れ(ごみ、油など)をきれいに拭き取り、湿気を乾かしてください。

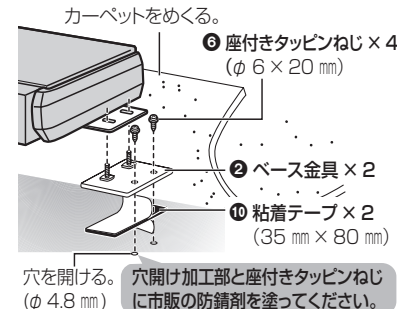
1 L型金具を取り付ける

- 反対側も同様に取り付けてください。



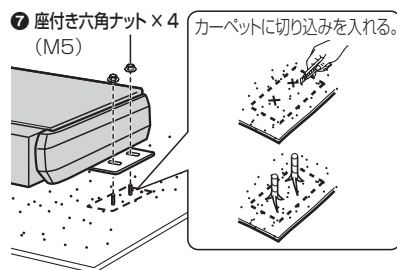
2 ベース金具を助手席下などの床に取り付ける

- 反対側も同様に取り付けてください。

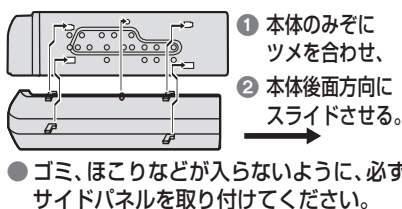


3 ベース金具に取り付ける

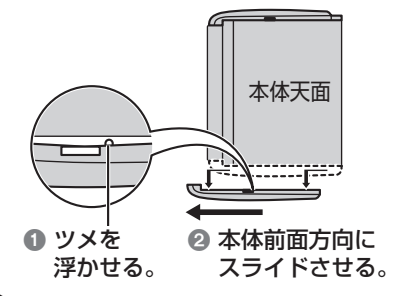
- 反対側も同様に取り付けてください。



■ サイドパネルの取り付けかた



■ 取り外しかた



お願い

- 本機の上には物を置かないでください。
- 下記のところには、取り付けないでください。
 - カーペットの下など熱がこもるところ
 - メディアの出し入れの妨げになるところ
 - ヒーターのダクトや吹き出し口など発熱する物の近く
 - ほこりの多いところ
 - 直射日光のあたるところ
 - 水のかかるところ
 - 足で踏まれるところ
- 本体底面を下にして、水平に対し30°以下の角度で取り付けてください。故障の原因になります。

30°以下

センターコンソールに取り付ける

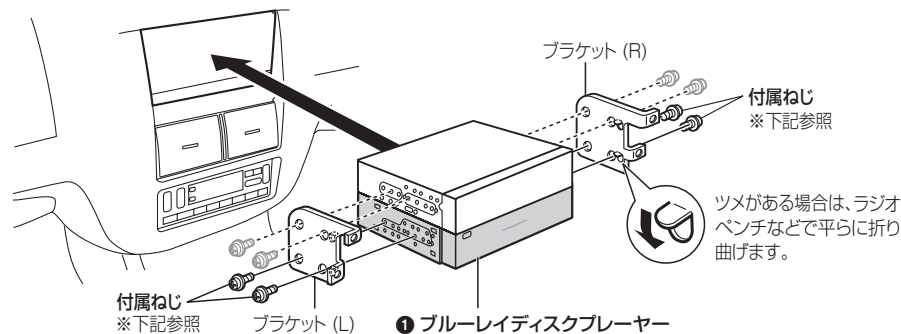
- 車両メーカーや車種ごとに形状や固定方法が異なります。また、年式・車種・グレードにより、専用キット(別売)が必要となる場合があります。
 - ナビゲーションのモニターユニットと組み合わせる場合、モニターユニットを上段に、本機を下段に取り付けてください。また、ナビゲーションユニットは床に取り付けてください。(機種によっては別売のケーブルが必要になる場合があります。)
- 詳しくは、お買い上げの販売店にご相談ください。

お願い

- 保安装置(エアバッグ・盗難防止システムなど)を装備した車両に取り付ける場合は、車両メーカーに作業上の注意事項を確認してください。不用意にバッテリーを外すと、保安装置が誤作動したり、動作しなくなる場合があります。
- 故障の原因になりますので、長さの異なるねじを使用しないでください。
- センターコンソールに無理に押し込まないでください。配線(コネクターやコード)に負担がかかり、接続不良の原因になります。
- 本機の前面を強く押さないでください。本機のボタンなどが破損する原因になります。
- センターコンソールに付属の金具を使用して、しっかりと車両に固定してください。誤作動、故障の原因になります。

取付例 2DINサイズ採用車

取り付け金具(ブラケット)を取り付けて、センターコンソールに設置する



■ 取り付け部の寸法

1DINサイズ (横180 mm × 縦50 mm)
2DINサイズ (横180 mm × 縦100 mm)

■ 取付角度

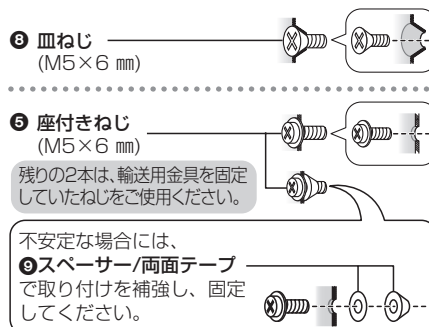
必ず、水平に対して30°以下の角度で取り付けてください。

- 取付角度が30°より大きくなる場合は、本機を床に取り付けてください。(P.38)

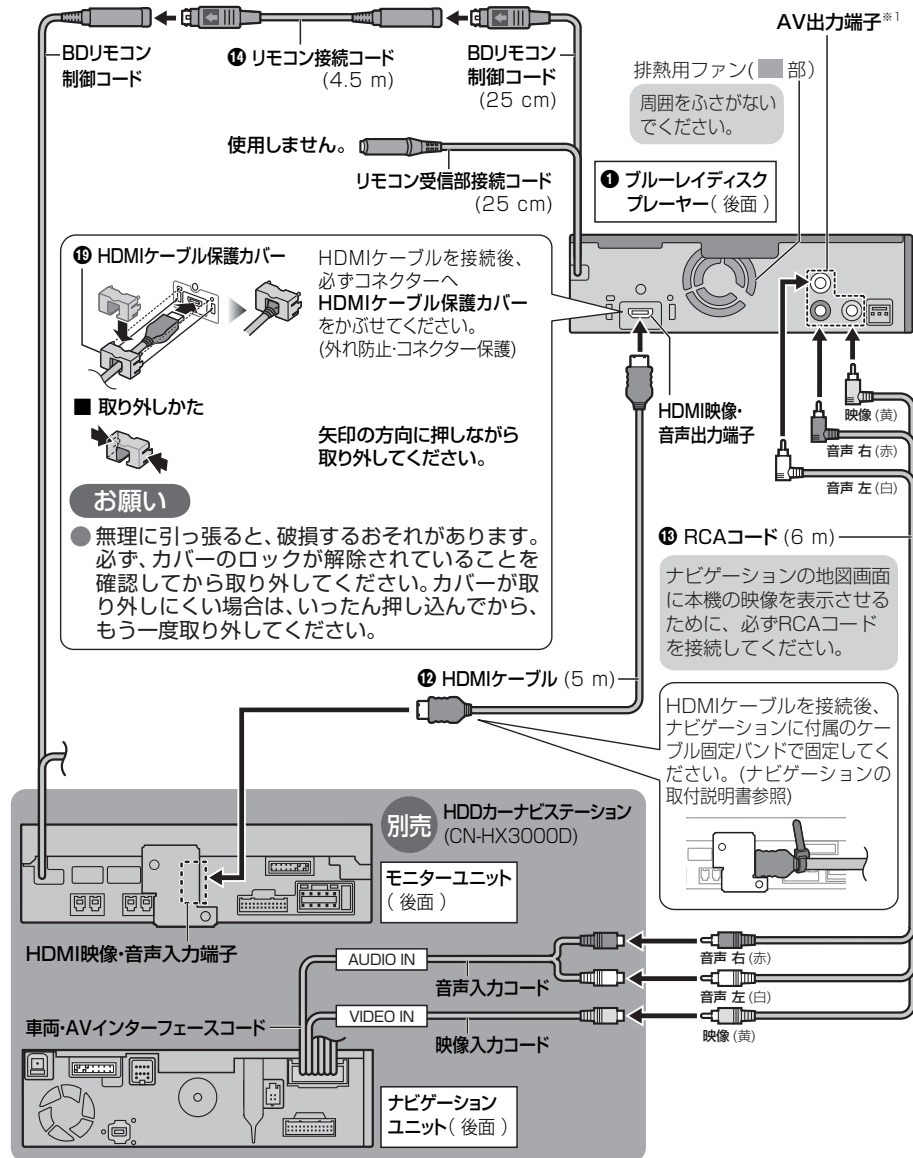
お知らせ

- センターコンソールの形状や寸法により、取り付けられない場合は、お買い上げの販売店にご相談ください。

付属のねじは穴の形状に合わせて選んでください



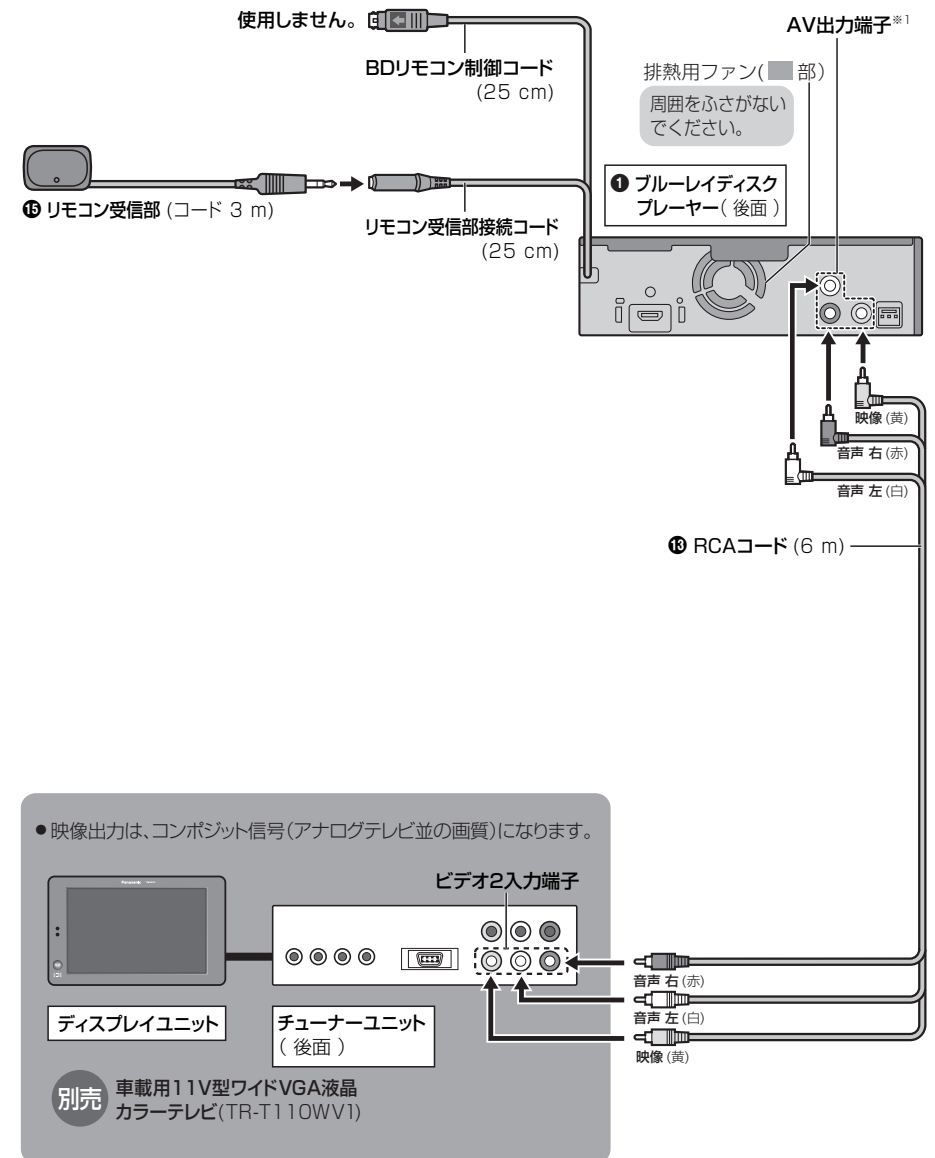
ナビゲーション (CN-HX3000D) との接続



お知らせ

- 本機に付属のリモコンで操作したい場合は、リモコン受信部をリモコン受信部接続コードへ接続してください。その場合、ナビゲーション (CN-HX3000D) に付属のリモコンで本機の操作はできません。

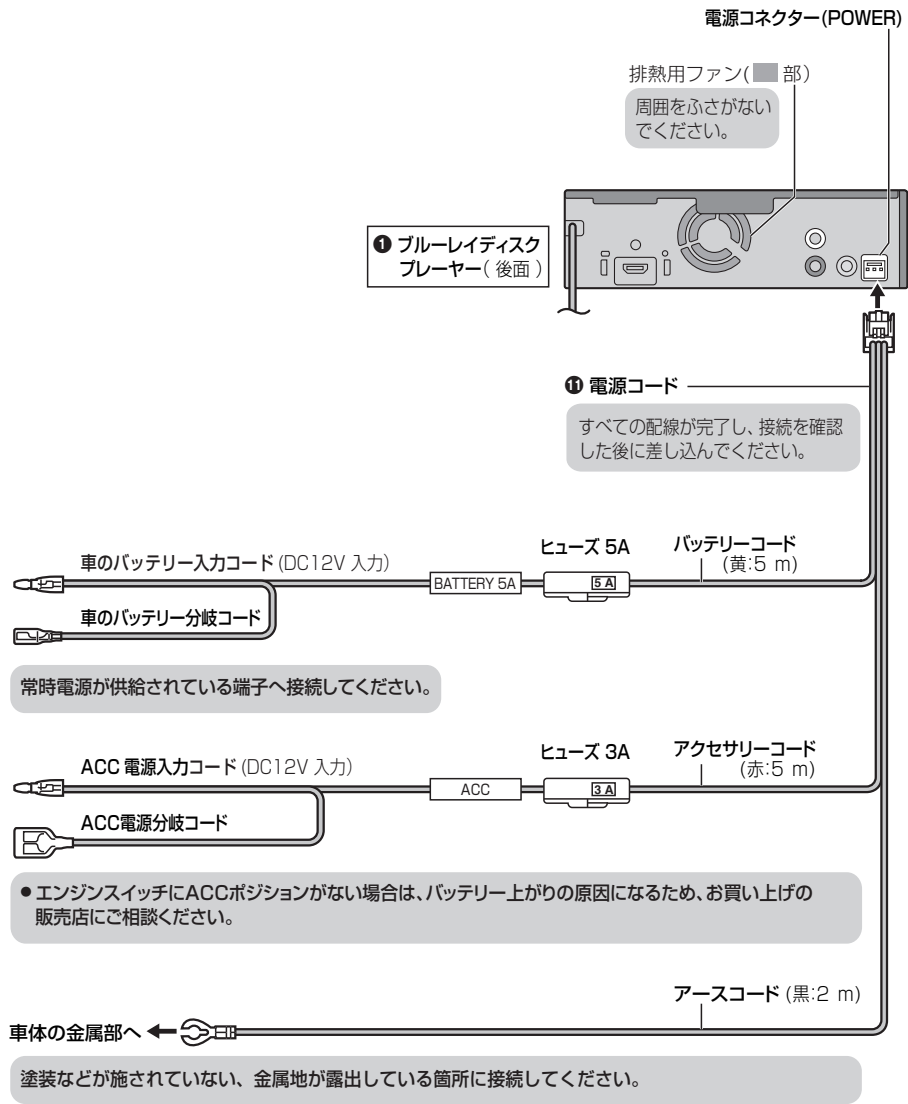
ナビゲーション (CN-HX3000D) 以外のモニターとの接続



- 映像出力は、コンポジット信号(アナログテレビ並の画質)になります。

*1 ビデオを経由させて接続しないでください。著作権保護の影響により、映像が乱れることがあります。

配線2 電源コードの接続



お願い

- バッテリーコードに5 A、アクセサリコードに3 Aのヒューズがあります。必ず、規定容量のヒューズをお使いください。