

取り付けかた

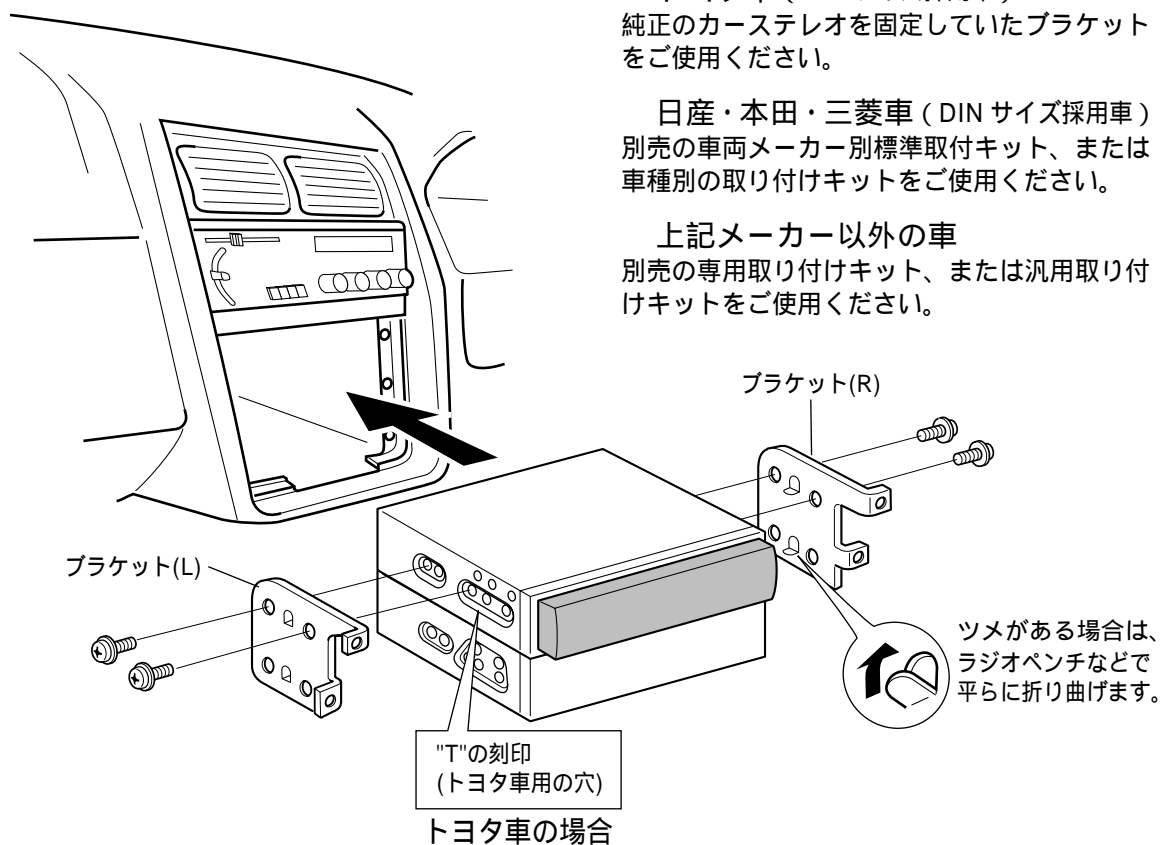
ディスプレイユニット

使用する取り付け金具(ブラケット)は、車両メーカーや車種ごとに形状や固定方法が異なります。詳しくは、販売店にご相談ください。

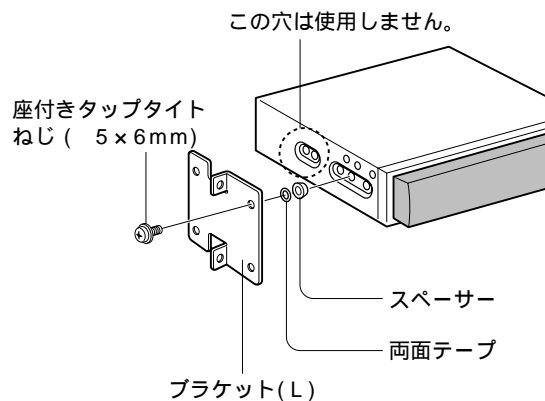
トヨタ車 (DIN サイズ採用車)
純正のカーステレオを固定していたブラケットをご使用ください。

日産・本田・三菱車 (DIN サイズ採用車)
別売の車両メーカー別標準取付キット、または車種別の取り付けキットをご使用ください。

上記メーカー以外の車
別売の専用取り付けキット、または汎用取り付けキットをご使用ください。

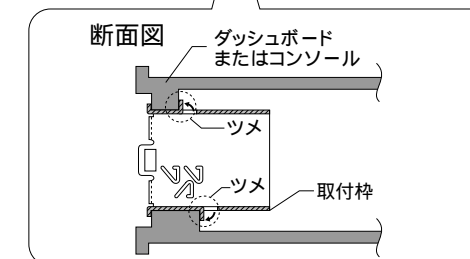
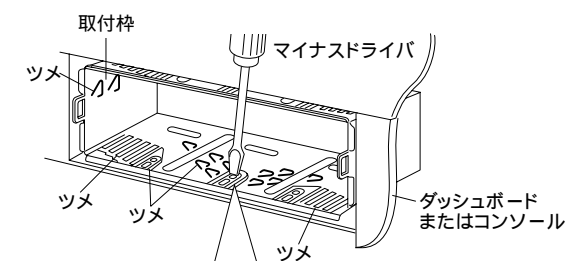


ブラケットが不安定な場合には
スペーサーで取り付けを補強し、固定してください。



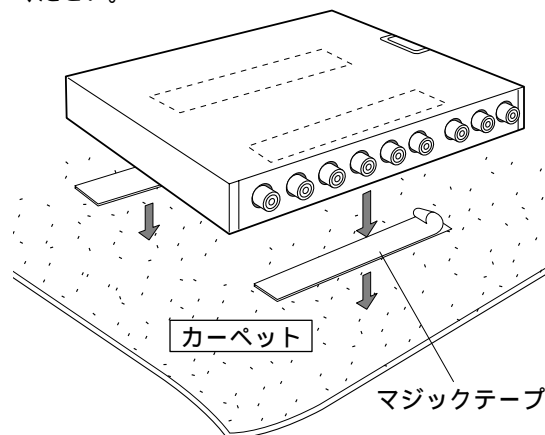
取付枠を使用する場合
(取付キット CA-F1600DUA 使用例)
取付枠のツメをマイナスドライバ等で6カ所以上折り曲げて、ガタつかないようにしっかり固定してください。

取付枠のバリ等で手にキズをつけないよう、必ず手袋等を使用してください。

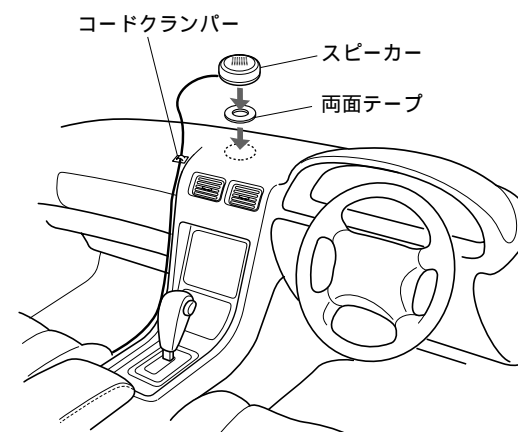


チューナーユニット

底面の溝を避けて、マジックテープを貼り付けてください。



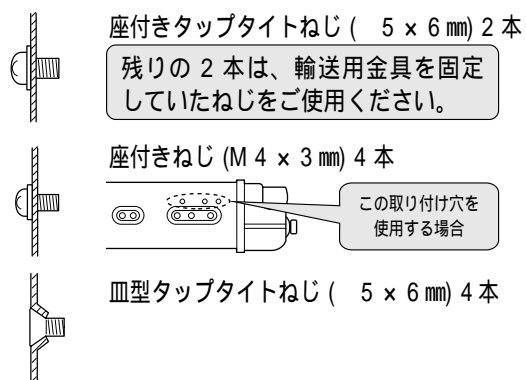
付属スピーカー



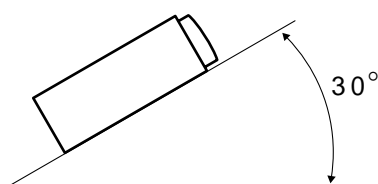
お願い
クレジットカードなどをスピーカーのそばに置かないでください。磁気により、カードが使えなくなることがあります。

接着力を強めるため、テープを貼り付ける部分の水分・ほこり・油などを拭き取ってください。

付属ねじは、ブラケットの穴の位置や形状に合わせて選んでください。



お願い
水平に対して、
30°以内の角度で取り付けてください。



お知らせ
別売のコネクター付コード (車両メーカー別) をご利用になると、車との配線がしやすくなります。詳しくは、販売店にご相談ください。