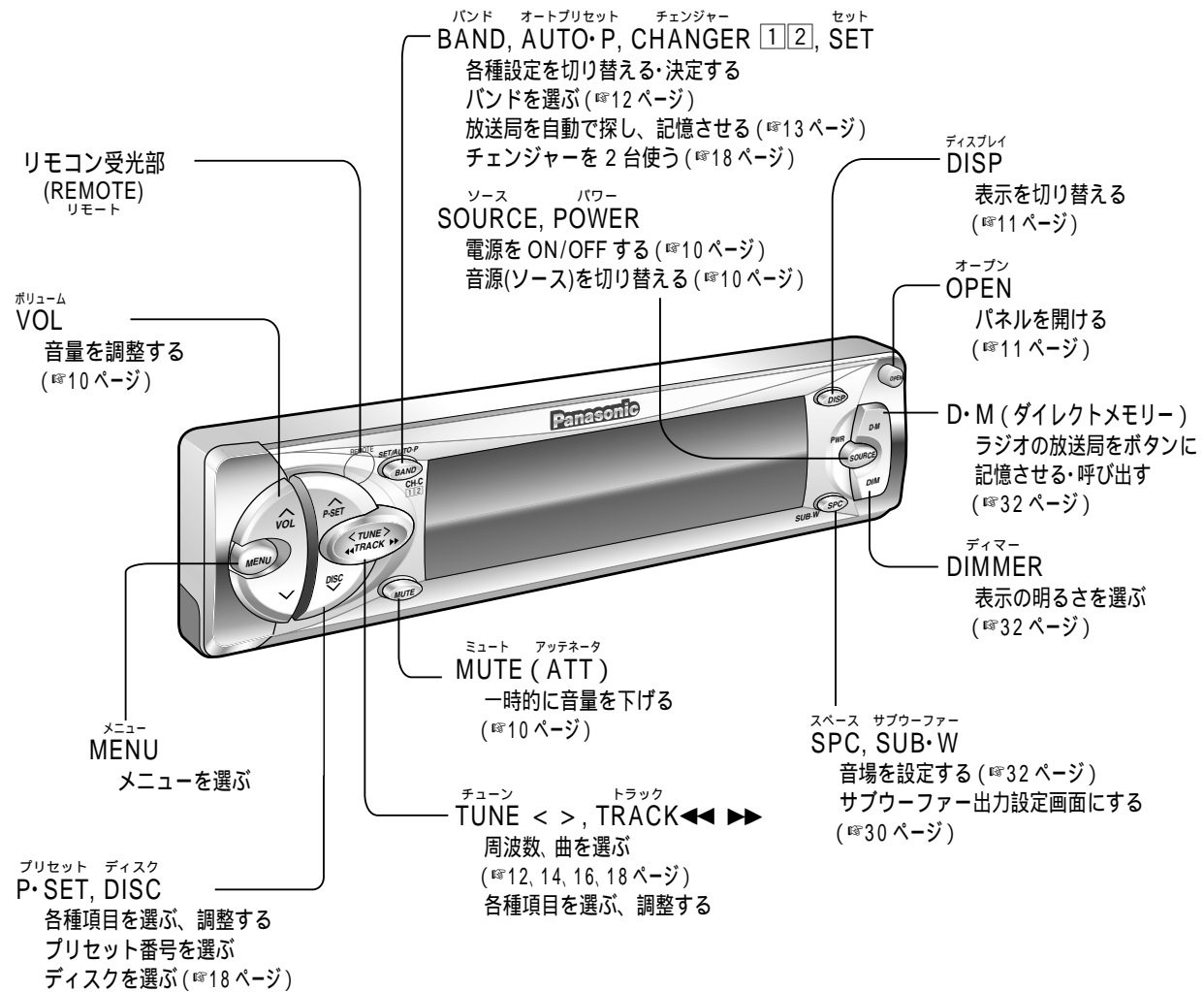
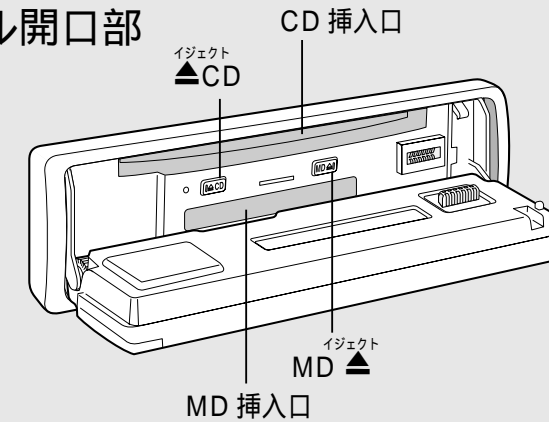


# 各部のなまえとはたらき

## 本体

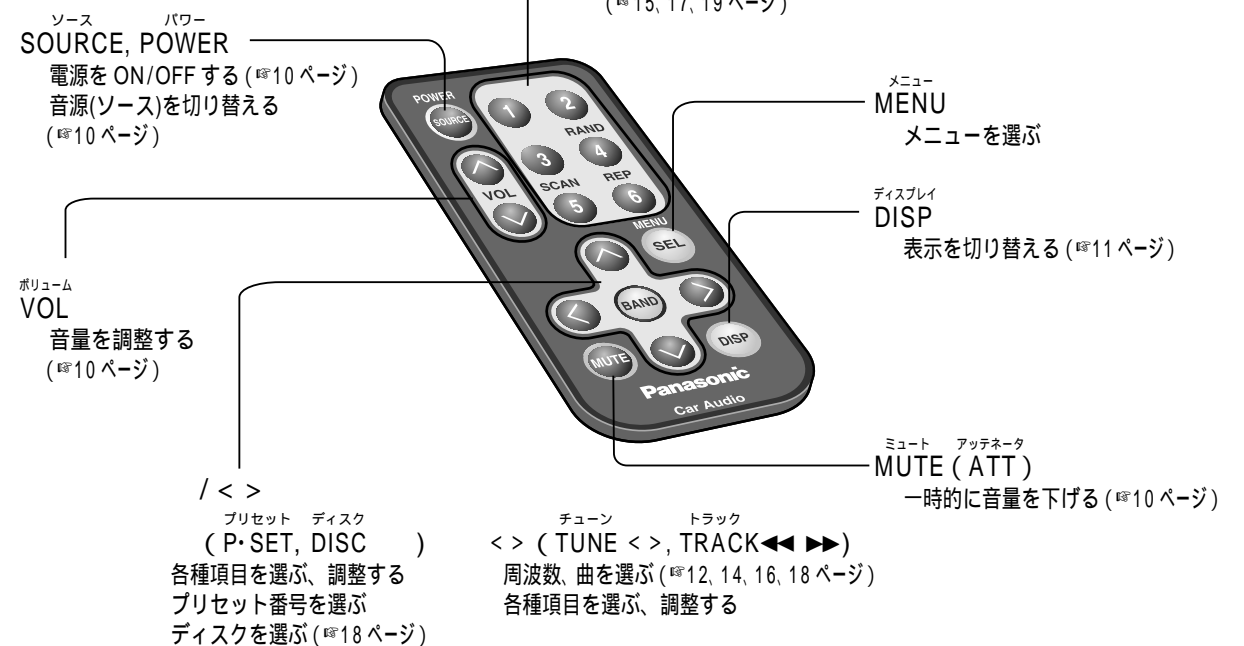


## 本体のパネル開口部



## リモコン

本体のリモコン受光部へ向けて、操作してください。



バンド オートプリセット チェンジャー セット  
BAND, AUTO・P, CHANGER [1][2], SET  
各種設定を切り替える・決定する  
バンドを選ぶ (12ページ)  
放送局を自動で探し、記憶させる (13ページ)  
チェンジャーを2台使う (18ページ)