

取り付け・配線の前に

本体を取り付ける

⚠ 注意

分解や改造をしない



分解禁止

分解や改造、コードの被覆を切って他の電源を取るのはやめてください。発煙・発火・感電・故障の原因になります。

取り付け・配線は専門技術者に依頼する



本機の取り付け・配線には専門技術と経験が必要です。安全のため、お買い上げの販売店にご依頼ください。

配線・取り付け部品の確認

万一不備な点がございましたら、お買い上げの販売店へお申し付けください。

配線関係

品名	個数
本体	1
電源コード	1

取り付け・配線の作業時には、安全のため必ず手袋をご使用ください。

取り付け関係

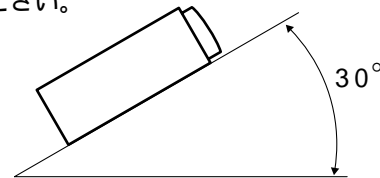
品名	個数
座付きねじ (M 5 × 6 mm)	4
皿ねじ (M 5 × 6 mm)	4
スペーサー	2
両面テープ	2

お知らせ

別売のコネクター付コード（車両メーカー別）をご利用になると、車との配線がしやすくなります。詳しくは、販売店にご相談ください。

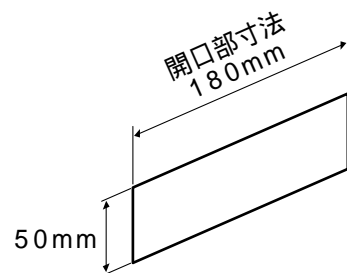
お願い

水平に対して、30°以内の角度で取り付けてください。



ダッシュボードの形状や取り付け部の寸法によって、取り付けられない場合があります。詳しくは、販売店にご相談ください。

オーディオスペースがDINサイズ(横180mm、縦50mm)、または2DINサイズ(横180mm、縦100mm)でない場合には、販売店にご相談ください。



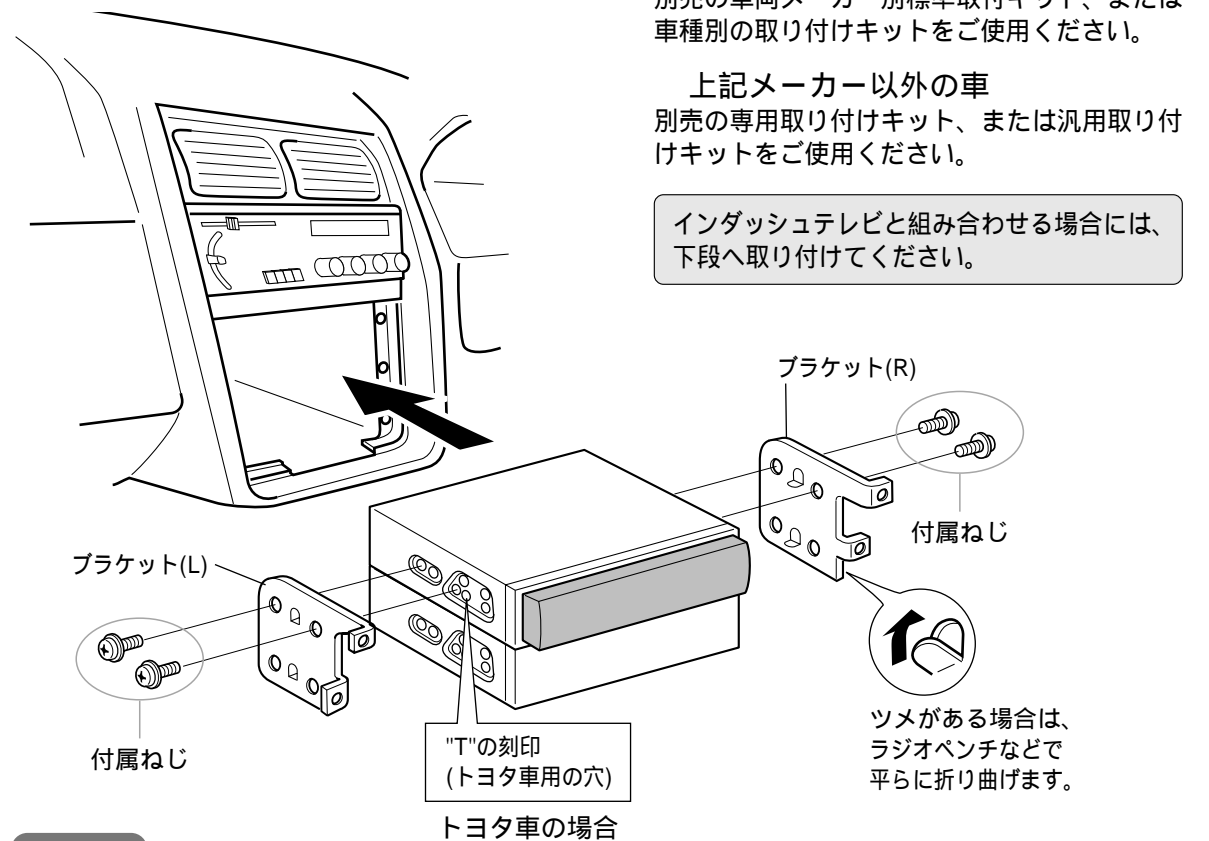
使用する取り付け金具(ブラケット)は、車両メーカーや車種ごとに形状や固定方法が異なります。詳しくは、販売店にご相談ください。

トヨタ車 (DIN サイズ採用車)
純正のカーステレオを固定していたブラケットをご使用ください。

日産・本田・三菱車 (DIN サイズ採用車)
別売の車両メーカー別標準取付キット、または車種別の取り付けキットをご使用ください。

上記メーカー以外の車
別売の専用取り付けキット、または汎用取り付けキットをご使用ください。

インダッシュテレビと組み合わせる場合には、下段へ取り付けてください。



お願い

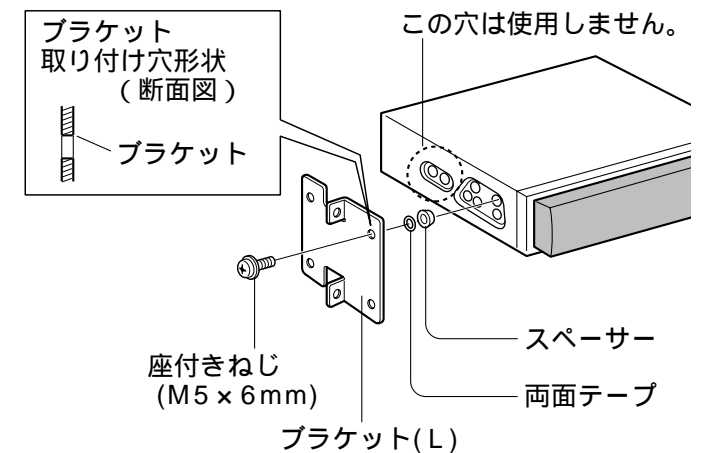
必ず付属ねじをご使用ください。付属ねじは、取り付け金具(ブラケット)の穴形状に合わせて選んでください。

ブラケットが不安定な場合にはスペーサーで取り付けを補強し、固定してください。



座付きねじ(4本)

皿ねじ(4本)



必要なきに