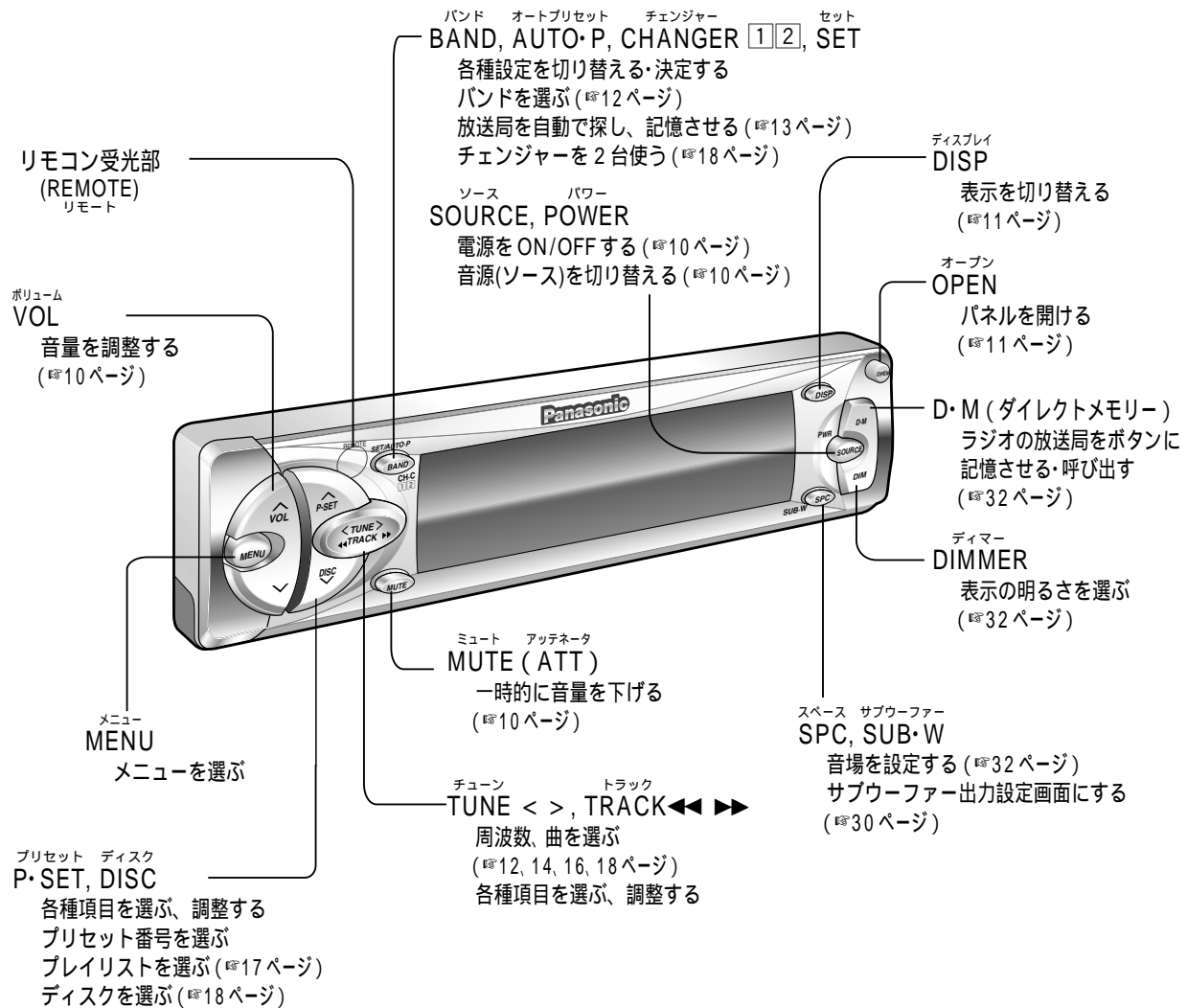
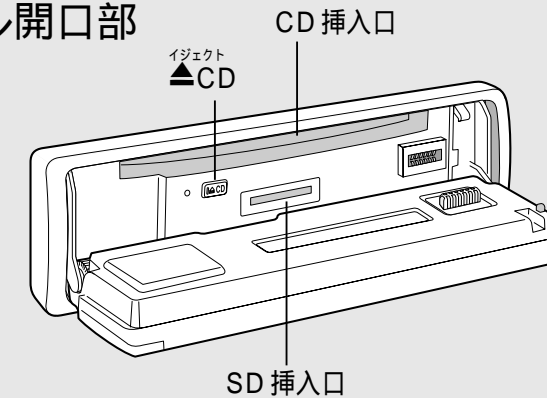


各部のなまえとはたらき

本体

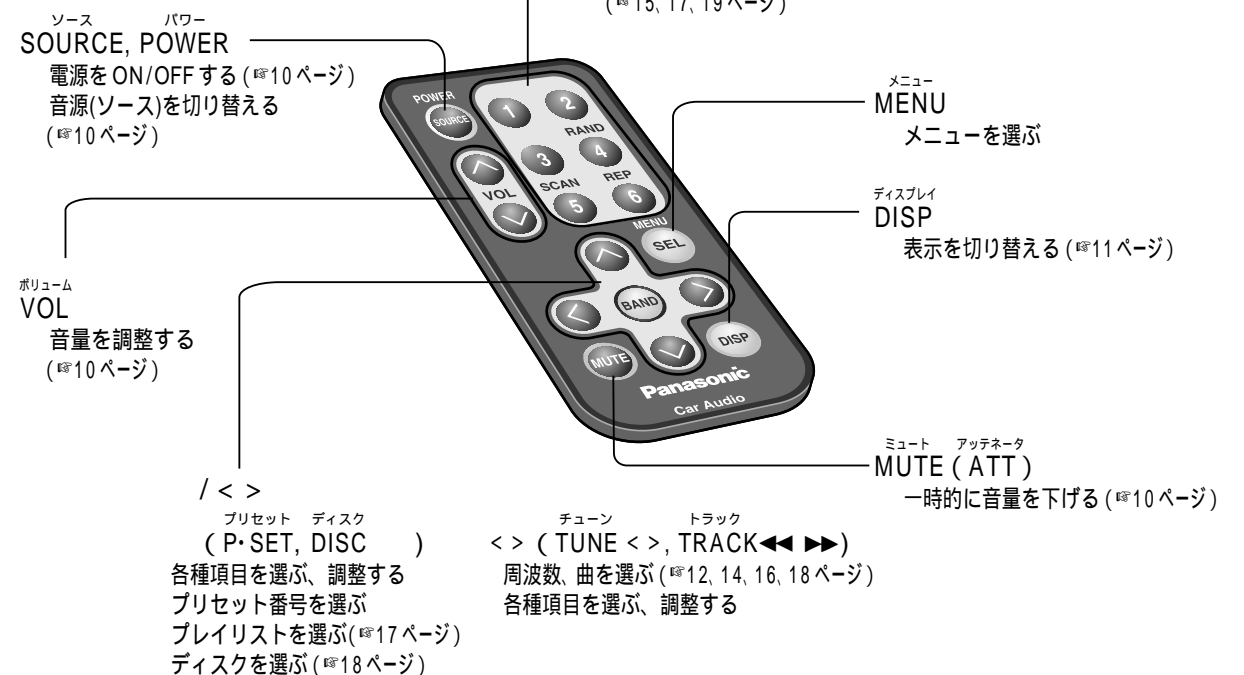


本体のパネル開口部



リモコン

本体のリモコン受光部へ向けて、操作してください。



バンド オートプリセット チェンジャー セット BAND, AUTO・P, CHANGER [1][2], SET 各種設定を切り替える・決定する
バンドを選ぶ (12ページ)
放送局を自動で探し、記憶させる (13ページ)
チェンジャーを2台使う (18ページ)