

パネルの脱着のしかた

リムーバブルフェイス

車から離れるときにパネルを取りはずすと、ユニットの盗難を防ぐことができます。

パネルを取りはずしたままでは電源が入らず、操作できません。

セキュリティ設定をONにしておくと (P.28 ページ)

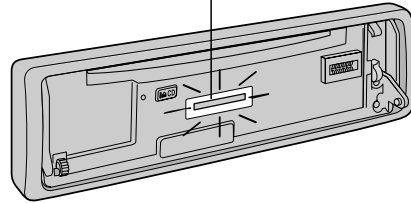
ACC (アクセサリ電源) をOFFにしたときに

セキュリティメッセージが表示され、
パネル・SDメモリーカード取り忘れ防止アラーム音が鳴る

パネルを取りはずしたときに

盗難防止用のセキュリティLEDが点滅する

セキュリティLED

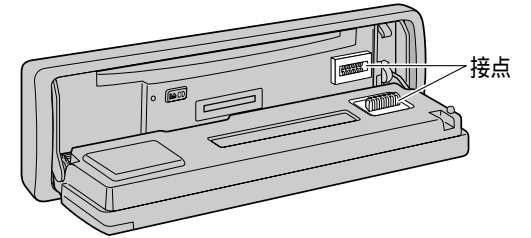


お願い

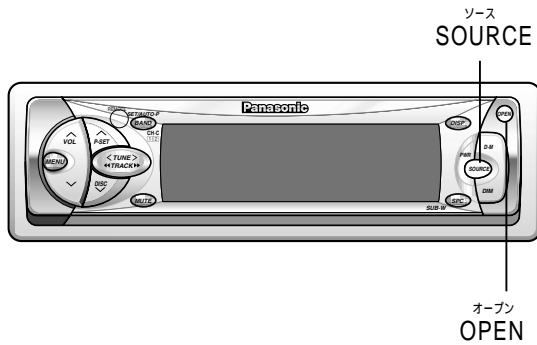
パネルは防水されていません。故障の原因になりますので、水をかけたり、湿気の多いところに置かないでください。

気温が上がるダッシュボードやその周辺に、パネルを置かないでください。

本体とパネルの接点には触らないでください。電気的な接触不良を起こす原因になります。汚れやゴミなどがついたときは、清潔な乾いた布で拭いてください。



取りはずしかた

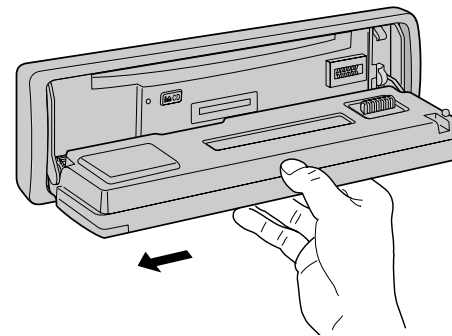


① 電源を切る

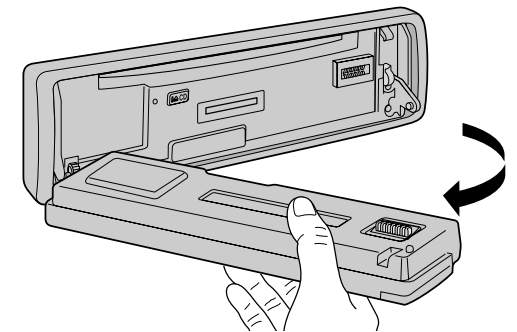
POWER SOURCE を 1 秒以上押す

② パネルを開く

本体の OPEN を押す

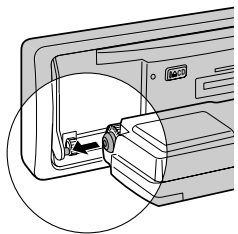


③ 左に押しながら、

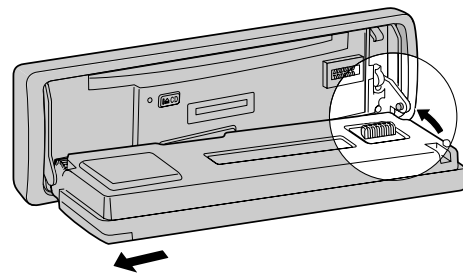


④ 手前に引く

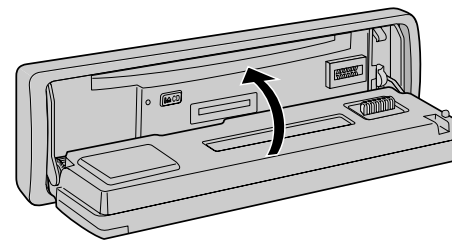
取り付けかた



① パネルの左端を 本体に差し込む



② 左に押しながら、パネルの 右端を本体に差し込む



③ パネルを閉める