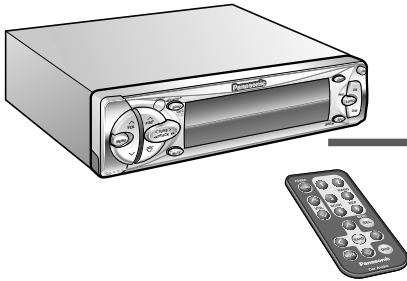


# Panasonic

アクティブディスプレイ  
SD・CD・DSP サウンドステーション

## 取扱説明書



品番

# CQ-SRX7000D



**CAR AUDIO**

COMPACT  
**disc**  
DIGITAL AUDIO  
TEXT

**SD**<sup>TM</sup>

### 保証書別添付

このたびは、パナソニック カーオーディオをお買い上げいただき、まことにありがとうございました。  
この取扱説明書と保証書をよくお読みのうえ、正しくお使いください。  
そのあと保存し、必要なときにお読みください。

保証書は「お買い上げ日・販売店名」などの記入を必ず確かめ、販売店からお受け取りください。

# 特長

1DINにSDプレーヤー・CDプレーヤー・FM/AMチューナー・CD/MDチェンジャー  
コントロール機能、高音質45W x 4chハイパワーアンプを搭載

フルドットの多彩な表現力 3Dドットマトリックス・ディスプレイ

ディスプレイ上に操作項目が表示され、スピーディな選択ができます。また、多彩なアクションや演出を  
楽しめます。

多彩なサウンドコントロール機能を搭載

7モードDSPのスペース機能(☞32ページ) イコライザー調整: HEQ, GEQ(☞20ページ)  
重低音再生機能: DDBC(☞30ページ) SDBB(☞22ページ)  
CD/MDチェンジャーコントロール機能(☞18ページ)

光に応じて表情が変わる、チェンジャブルフェイス

昼はメタル感覚のボディ、夜はエスカッション部がほのかに  
光ります。さらに市販のブラックライトをあてるとディープ  
ブルーに輝きます。

ブラックライトは、本機から  
20cm以上離して取り付けて  
ください。ラジオのノイズや  
誤動作の原因になります。

ユニットの盗難を防ぐ、リムーバブルフェイス

車から離れるときにパネルを取りはずせます。(☞34ページ)

**本機のSDプレーヤーは、SDオーディオフォーマットの音楽データが、  
「AAC」「MP3」圧縮方式で書き込まれているSDメモリーカードのみ  
再生できます。**

SDメモリーカードの録音/編集には、別売のPCソフトウェア「SD-Jukebox」  
などが必要です。詳しくは、48ページをお読みください。

# もくじ

## ご使用前に

特長	2
安全上のご注意	4
付属品の確認と準備	7
各部のなまえとはたらき	8

## 使う

電源を入れる(基本操作)	10
電源ON/OFF 音量調整 ミュート/アッテネータ 音源(ソース)切り替え パネルの開閉 表示切り替え	
ラジオを聴く	12
CDを聴く	14
SDを聴く	16
チェンジャーでCD/MDを聴く	18

## 使いこなす

いろいろな設定と調整	20
音質設定(AUDIO)	20
画面設定(PICTURE)	26
機能設定(FUNCTION)	28
サブウーファー出力設定(DDBC)	30
音場設定・その他の機能	32
音場設定(スペース, ワイド/ナロー) デイマー設定 ダイレクトメモリー(D・M) 外部機器モード(AUX IN)	
パネルの脱着のしかた(リムーバブルフェイス)	34

## 必要な ときに

メモリーカード・ディスクの取り扱いについて / お手入れのしかた	36
故障かな!?	38
取り付け・配線の前に	42
本体を取り付ける	43
配線のしかた	44
SDについて	48
仕様	50
アフターサービスについて	51

ご使用前に

使いかた

必要なときに

# 安全上のご注意

必ずお守りください

お使いになる人や他の人への危害、財産への損害を未然に防止するため、必ずお守りいただくことを、次のように説明しています。

表示内容を無視して誤った使いかたをしたときに生じる危害や損害の程度を、次の表示で区分し、説明しています。



## 警告

この表示の欄は、「死亡または重傷などを負う可能性が想定される」内容です。



## 注意

この表示の欄は、「傷害を負う可能性または物的損害のみが発生する可能性が想定される」内容です。

お守りいただく内容の種類を、次の絵表示で区分し、説明しています。  
(下記は、絵表示の一例です。)



このような絵表示は、してはいけない「禁止」内容です。



この絵表示は、必ず実行していただく「強制」内容です。



## 警告

### 運転者は走行中に操作をしない



禁止

走行中の操作は、前方不注意による交通事故の原因になります。安全な場所に停車し、操作してください。

### 取り付け・アース配線等に、保安部品を使わない



禁止

ステアリング・ブレーキ系等の保安部品のボルト・ナット・ビスを使用すると、事故の原因になります。説明に従い、付属品をご使用ください。



## 注意

### 取り付け・配線は、専門技術者に依頼する



本機の実取り付け・配線には専門技術と経験が必要です。安全のため、お買い上げの販売店にご依頼ください。

### ヒューズの交換は、専門技術者に依頼する



規定以外のヒューズを使用すると、発煙・発火、故障の原因になります。ヒューズの修理や交換は、お買い上げの販売店にご依頼ください。

### 分解や改造をしない



分解禁止

分解や改造、コードの被覆を切って他の電源を取るのはやめてください。発煙・発火、感電や故障の原因になります。

### 配線作業中はバッテリーの⊖端子を必ずはずす



説明に従って正しく配線しないと、ショートによる感電やけが、および発火や故障の原因になります。

### 故障や異常のまま使用しない



禁止

音が出ない、煙が出る、変なおいがる等の異常な状態で使用すると、発火や感電の原因になります。ただちに使用を中止してお買い上げの販売店にご相談ください。

### DC12V⊖アース車で使用する



本機はDC12V⊖アース車専用です。大型トラックや寒冷地仕様のディーゼル車など(DC24V車)には使用できません。ショートして発火や故障の原因になります。

### 機器内部に異物を入れない



禁止

内部に金属物や燃えやすいもの等の異物が入ると、ショートや絶縁不良で発熱し、発火、および感電や故障の原因になります。特に乳幼児にご注意ください。

### 水をかけたり、ぬらしたりしない



禁止

内部に水が入るとショートや絶縁不良で発熱し、発火・感電・故障の原因になります。洗車や雨のときに水がかからないようご注意ください。

### 可動部に手・指を入れない ディスク・カード挿入口に異物を入れない



禁止

可動部に手・指、挿入口に異物を入れると、けがや故障の原因になります。特に乳幼児にご注意ください。

### CD挿入口にSDメモリーカードを入れない



禁止

CD挿入口にSDメモリーカードを入れると、本機の故障やSDメモリーカードの破損の原因になりますので、ご注意ください。

## ⚠ 注意

### 運転や乗り降りを妨げたり、破損しないようにコードを引き回す

運転や乗り降りが妨げられると、事故やけがの原因になります。  
コードが痛んだまま使用すると、ショートや断線により、発火や故障の原因になります。



傷つける、無理に引っ張る、折り曲げる、ねじる、加工する、熱器具へ近づける、重いものをのせるなどしない。  
車体やねじ、およびシートレールの可動部にはさみ込まないように整形し、固定する。  
ステアリング・シフトレバー・ブレーキペダル・足などに巻き付かないように引き回す。

### 電池は正しく扱う

電池を正しく扱わないと、破裂や液漏れによる発熱・発火、けがや故障、および周囲を汚染する原因になります。



電池は極性表示(+と-の向き)を確かめて、指示どおり正しく入れる。

指定外の電池を使用しない。

使いきった電池は、すぐに交換する。

リモコンを長時間使用しないときは、電池を取り出しておく。

電池を廃棄、または保存するときは、テープを巻きつけたりビニール袋などに入れて絶縁する。

充電・ショート・分解・変形・加熱、火や水の中に入れる、金属物と接触させるなどしない。

窓を閉めきった車の中、車のトランクの中、直射日光のあたるところ、ヒーターの近くなど、著しく温度が高くなるところに電池や電池の入ったリモコンを放置しない。

乳幼児の届くところに置かない。  
万一飲み込んだ場合は、すぐに医師にご相談ください。

### 適正な音量で使用する



車外や周囲の音が聴こえない状態での運転は、事故の原因になります。

### SDメモリーカードを乳幼児の手の届くところに置かない



禁止

あやまって、飲み込む恐れがあります。  
万一飲み込んだ場合は、すぐに医師にご相談ください。

### 電池を廃棄する場合は

地方自治体の条例などに従って処理してください。

### 主な付属品

配線・取り付け用の部品は、42ページをご覧ください。

#### リモコン



パナソニック  
リチウム電池 (CR2025)  
(1個)

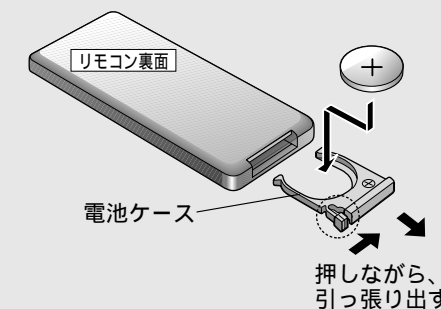


### 添付品

取扱説明書 保証書  
お客様ご相談窓口一覧表

### リモコンに電池を入れる

#### ① 電池ケースを出して、電池を入れる



#### ② 電池ケースを入れる

### 使用する電池

使用電池：パナソニック リチウム電池 (CR2025)  
電池寿命：通常の使用状態で約6ヶ月(常温時)

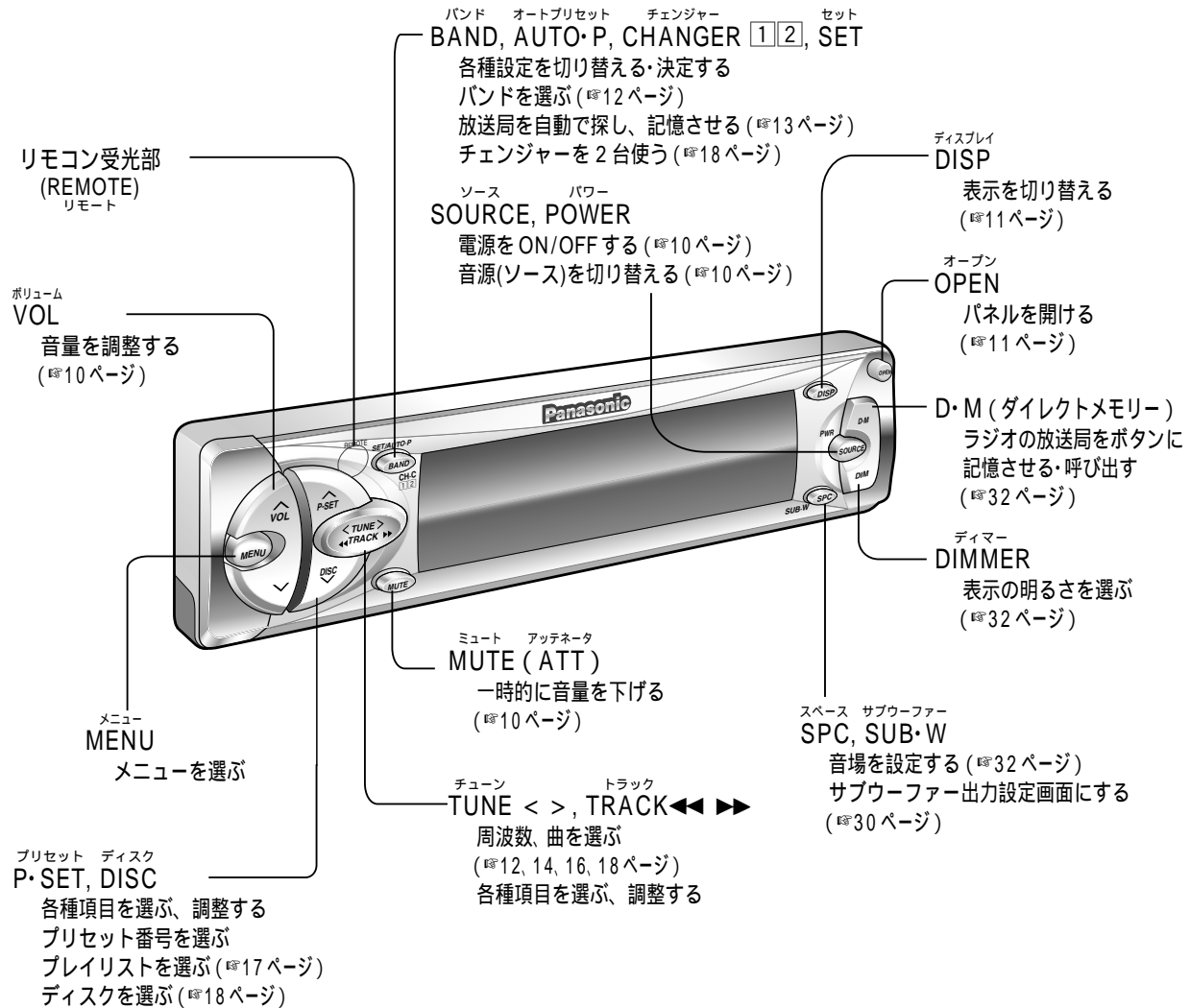
### 免責事項について

火災、地震、第三者による行為、その他の事故、お客様の故意または過失、誤用、その他の異常な条件下での使用により生じた損害に関して、当社は一切の責任を負いません。

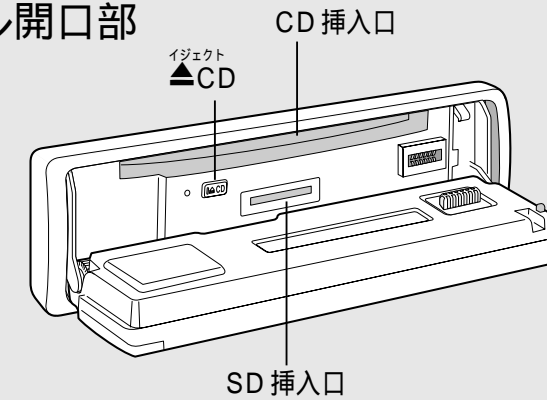
本製品の使用または使用不能から生ずる付随的な損害(事業利益の損失、事業の中断、記録内容の変化・消失など)に関して、当社は一切の責任を負いません。

# 各部のなまえとはたらき

## 本体

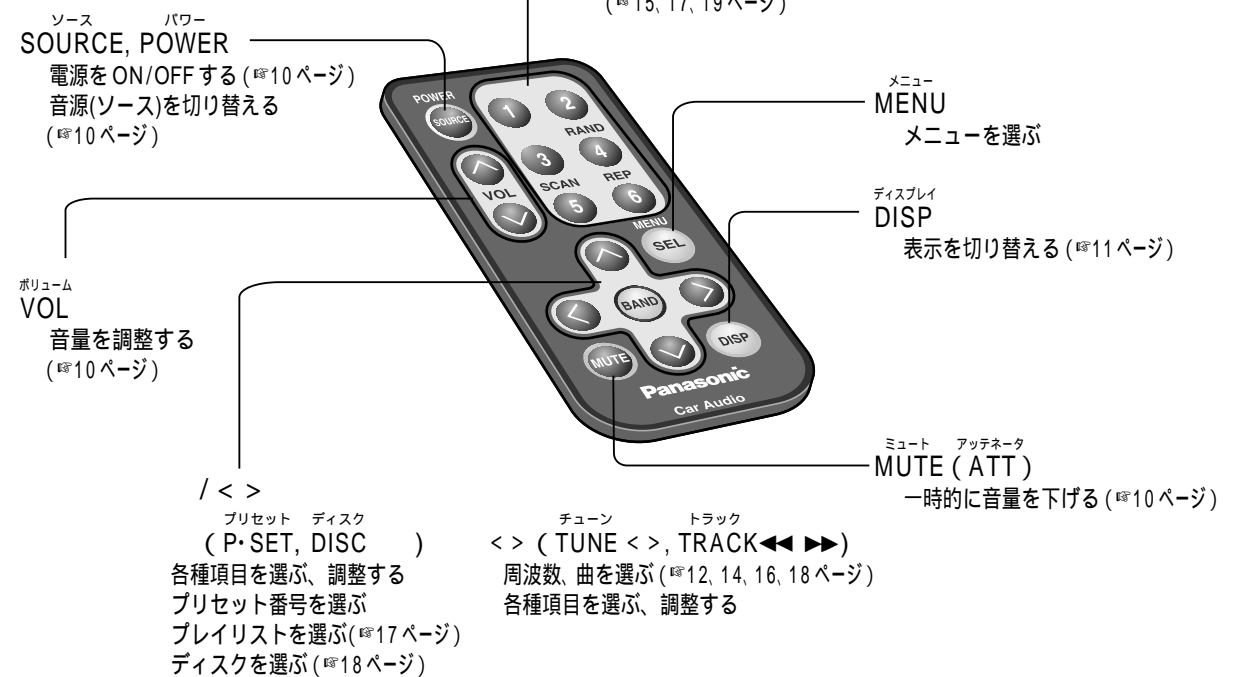


## 本体のパネル開口部



## リモコン

本体のリモコン受光部へ向けて、操作してください。



バンド オートプリセット チェンジャー セット BAND, AUTO・P, CHANGER 1 2, SET 各種設定を切り替える・決定する  
バンドを選ぶ (12ページ)  
放送局を自動で探し、記憶させる (13ページ)  
チェンジャーを2台使う (18ページ)