

# 取り付け・配線の前に

## ⚠ 注意

### 分解や改造をしない



分解禁止

分解や改造、コードの被覆を切って他の電源を取るのはやめてください。発煙・発火・感電・故障の原因になります。

### 取り付け・配線は専門技術者に依頼する



本機の取り付け・配線には専門技術と経験が必要です。安全のため、お買い上げの販売店にご依頼ください。

## 配線・取り付け部品の確認

万一不備な点がございましたら、お買い上げの販売店へお申し付けください。

### ディスプレイユニット関係

品名	個数
電源コード	1
ユニット接続ハーネス(コード 3 m)	1
リバース延長コード(紫/白 6 m)	1
圧着式コネクタ	1
座付きタップタイトねじ(5 × 6 mm)	2
皿型タップタイトねじ(5 × 6 mm)	4
座付きねじ(M 4 × 3 mm)	4
スペーサー	2
両面テープ	2

### チューナーユニット関係

品名	個数
マジックテープ(16 mm × 97 mm)	2

### テレビアンテナ関係

品名	個数
アンテナベース(アンテナ本体に装着)	2
クリーナーセット[クリーナー液、ウエス(布)]	一式
コードカバー	4
コードクランパー	6

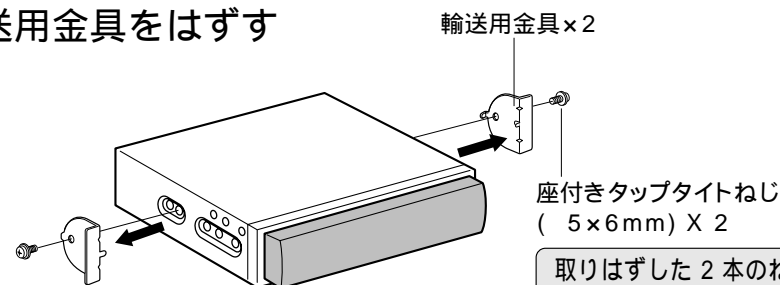
### スピーカー関係

品名	個数
コードクランパー	2
両面テープ(41)	1

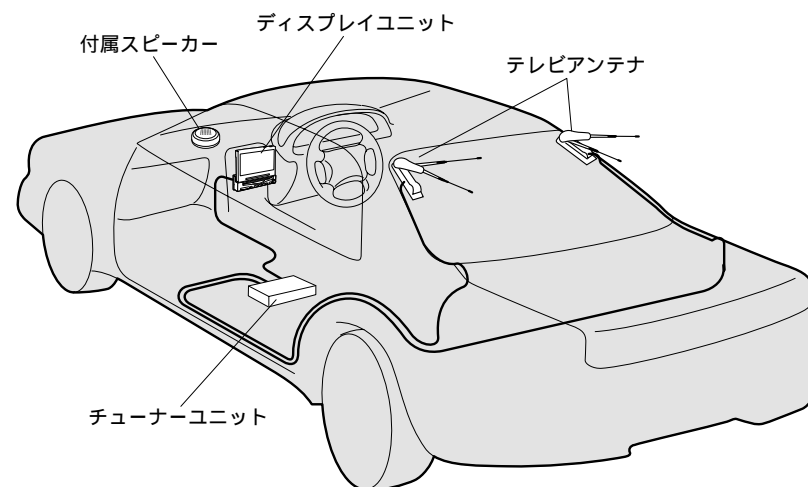
**お願い** 必ず付属ねじをご使用ください。

取り付け・配線の作業時には、安全のため必ず手袋をご使用ください。

## 輸送用金具をはずす



取りはずした2本のねじは、ディスプレイユニットの取り付けに使用します。(52 ページ)



### ディスプレイユニット (52 ページ)

ダッシュボードの形状や取り付け部の寸法によって、取り付けられない場合やシフトレバーなどに接触する場合があります。詳しくは、販売店にご相談ください。

オーディオスペースが DIN サイズ(横 180 mm、縦 50 mm)、または 2DIN サイズ(横 180 mm、縦 100 mm)でない場合は、販売店にご相談ください。

### チューナーユニット (53 ページ)

AV マスターユニット(CY-TU7000D)、またはマルチチャンネル AV マスターユニット(CY-TU9000D)と組み合わせる場合の取り付けかたは、接続した機器の取扱説明書をご覧ください。

本機(TVD9000)単体の場合には車両のカーペットの上(助手席の下など)に貼り付けてください。

次のような場所に取り付けしないでください

直射日光のあたるところ(ダッシュボードやリアートレイの上など)

暖房の熱が直接あたるところ(ヒーターの吹き出し口の近くなど)

雨水がかかりやすいところ(ドア付近など)

### お知らせ

カーペットの種類によっては、取り付けられない場合があります。

### 付属スピーカー (53 ページ)

ダッシュボードの上などに貼り付けてください。

エアバック装着車に取り付ける場合はエアバック作動時の妨げになる位置(カバー部など)に取り付けしないでください。

### テレビアンテナ (54 ページ)

リアウィンドウ(上方のコーナー部)へ取り付けてください。車幅の外側に、はみ出さないワイパーにあたらない

接着力を強めるために...

雨天時に野外で作業しない  
ドライヤーなどで水分を取り除いてください。

ガラスの表面を暖める  
外気温が 20 以下のときは、5 分ほどリアウィンドウデフォグーや車内ヒーターをご使用ください。  
貼り付けたあと、24 時間放置する  
雨中を走行したり、引っ張ったりしないでください。  
(通常の走行は差し支えありません。)

### お願い

1BOX 車、2BOX 車の場合はバックドアの開閉でアンテナの元素が目にあたり、コードが断線しないようにご注意ください。

### お知らせ

フッ素樹脂処理された(水滴や泥水等をはじく)塗装面やガラス面、再塗装された面には取り付けられません。