

取り付けかた

ディスプレイユニット

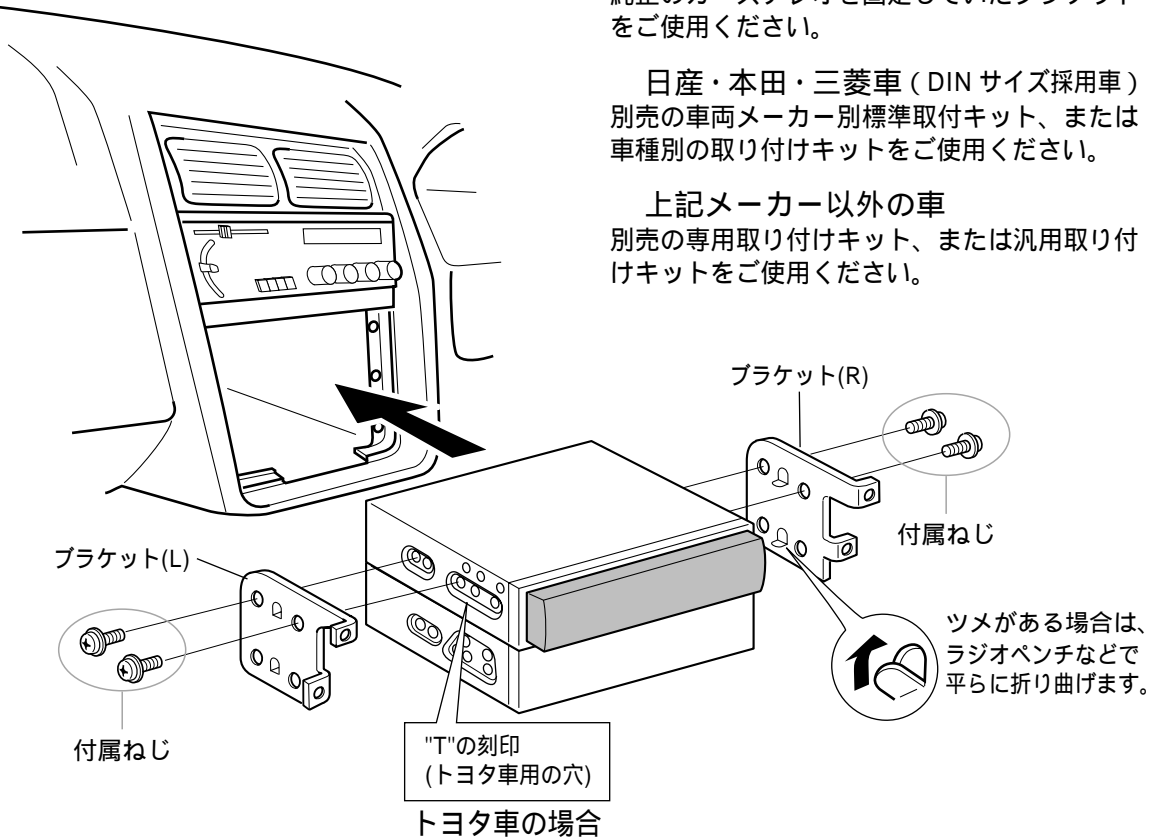
使用する取り付け金具(ブラケット)は、車両メーカーや車種ごとに形状や固定方法が異なります。車種や取付の条件、機器の組み合わせによってモニターの開閉や角度・位置の調整が制約される場合があります。

詳しくは、販売店にご相談ください。

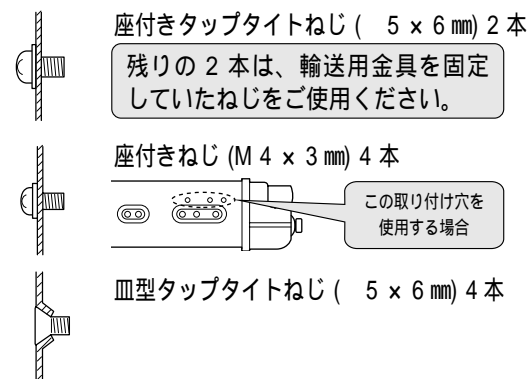
トヨタ車 (DIN サイズ採用車)
純正のカーステレオを固定していたブラケットをご使用ください。

日産・本田・三菱車 (DIN サイズ採用車)
別売の車両メーカー別標準取付キット、または車種別の取り付けキットをご使用ください。

上記メーカー以外の車
別売の専用取り付けキット、または汎用取り付けキットをご使用ください。

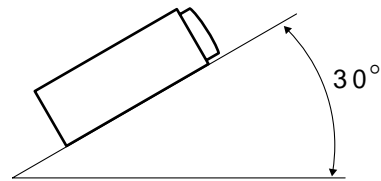


付属ねじは、ブラケットの穴の位置や形状に合わせて選んでください。



お願い

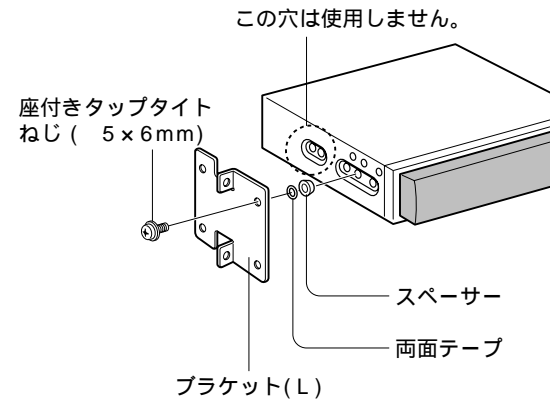
水平に対して、 30° 以内の角度で取り付けてください。



お知らせ

別売のコネクター付コード (車両メーカー別) をご利用になると、車との配線がしやすくなります。詳しくは、販売店にご相談ください。

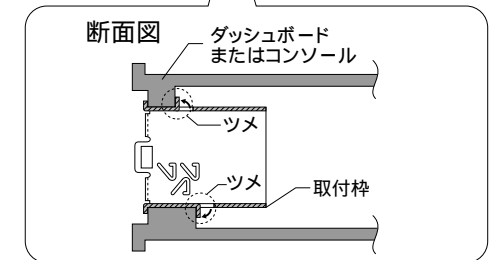
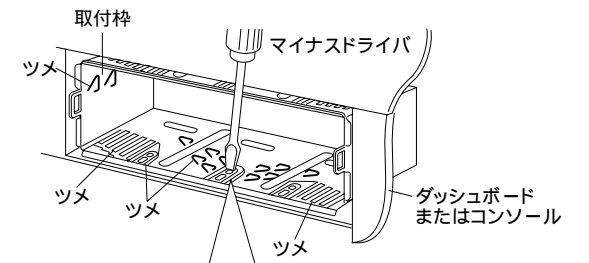
ブラケットが不安定な場合には、スペーサーで取り付けを補強し、固定してください。



取付枠を使用する場合

(取付キット CA-F1600DUA 使用例)
取付枠のツメをマイナスドライバ等で 6 カ所以上折り曲げて、ガタつかないようにしっかり固定してください。

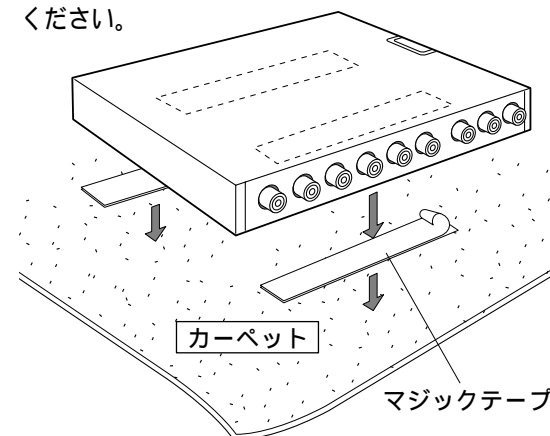
取付枠のバリ等で手にキズをつけないよう、必ず手袋等を使用してください。



チューナーユニット

AV マスターユニット (CY-TU7000D)、または マルチチャンネル AV マスターユニット (CY-TU9000D) と組み合わせる場合の取り付けかたは、接続した機器の取扱説明書をご覧ください。

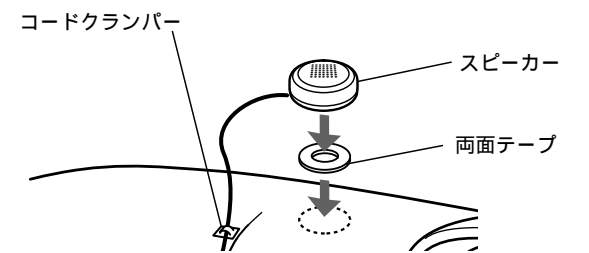
底面の溝を避けて、マジックテープを貼り付けてください。



接着力を強めるため、テープを貼り付ける部分の水分・ほこり・油などを拭き取ってください。

付属スピーカー

センタースピーカーとして使用することはできません。



お願い

車の運転やエアバックなどの安全装置の妨げにならない位置へ取り付けてください。クレジットカードなどをスピーカーのそばに置かないでください。磁気により、カードが使えなくなることがあります。