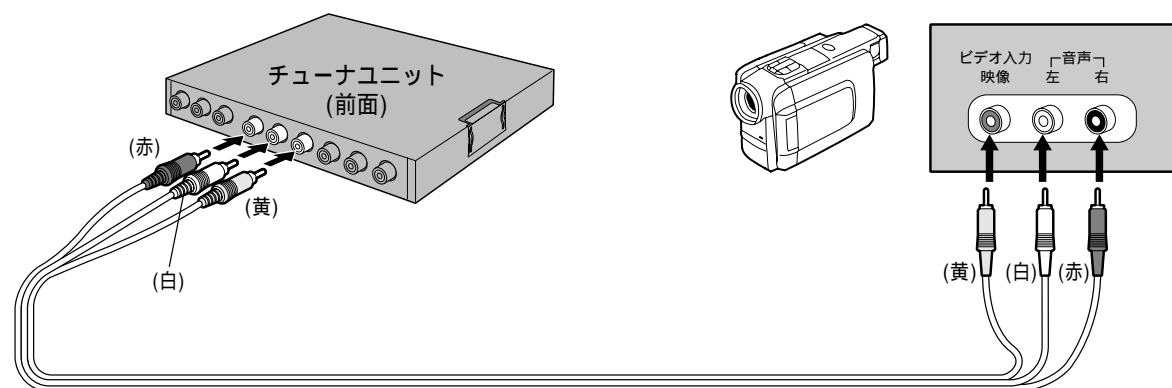


車載用ビデオやビデオカメラを接続する

接続した機器の取扱説明書も、併せてご覧ください。

端子の位置は機器によって異なります。

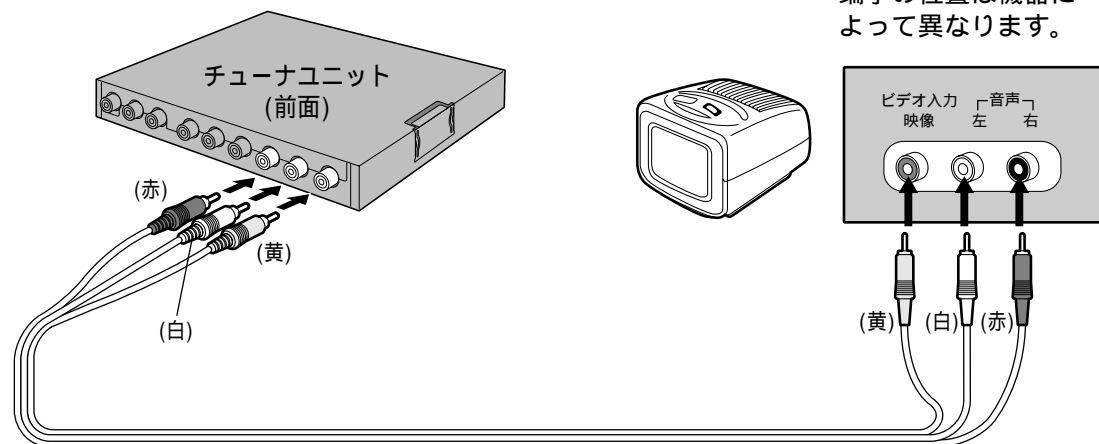


別売 RCAコード(映像・音声)

2 台目のモニターを接続する

接続した機器の取扱説明書も、併せてご覧ください。

端子の位置は機器によって異なります。



別売 RCAコード(映像・音声)

共通部

電源電圧	: DC12 V (11 V - 16 V) ⊖ アース (試験電圧 14.4 V)
消費電流	: 1.5 A 以下 (TV 動作定格出力時)
最大出力	: 0.7 W
適合スピーカーインピーダンス	: 8
映像入力信号・映像出力信号	: コンポジットビデオ信号 1.0 Vp-p (75 Ω)
プリアウト出力電圧	: 0.8 Vrms (TV)、1.8 Vrms (CD)
プリアウト出力インピーダンス	: 600
外形寸法 / 質量 ディスプレイユニット	: 幅 178 × 高さ 50 × 奥行き 160 (mm) / 2.4 kg
チューナーユニット	: 幅 153 × 高さ 21 × 奥行き 150 (mm) / 0.7 kg

モニター部

画面寸法	: 7 型ワイド 幅 156 × 高さ 87、対角 178 (mm)
画素数	: 336 960 画素 (縦 234 × 横 480 × 3)
有効画素率	: 99.99 %以上
表示方式	: 透過型カラーフィルター方式
駆動方式	: TFT (薄膜トランジスタ) アクティブマトリクス方式
使用光源	: 内部光 (小型蛍光管内蔵)

テレビ部

受信チャンネル	: VHF1 ~ 12 ch、UHF13 ~ 62 ch (TV ステレオ、音声多重)
実用感度	: 34 dB/μV

テレビアンテナ

出力インピーダンス	: 75 Ω × 4 (ミニプラグ付)
外形寸法 (エレメント収納時) / 質量	: 幅 30 × 高さ 28 × 奥行き 190 (mm) コード 6 m / 250 g (アンテナ本体片側、コードを含む)

付属スピーカー

インピーダンス	: 8
最大入力	: 2 W

本機は、ドルビーラボラトリーズからの実施権に基づき製造されています。「DOLBY」 「ドルビー」 「PRO LOGIC」 およびダブル D 記号は、ドルビーラボラトリーズの商標です。非公開機密著作物。著作権 1992-1997 年ドルビーラボラトリーズ。不許複製。NAVI は登録商標です。

製品仕様および外観は、改良のため予告なく変更することがありますので、ご了承ください。