

取り付けかた

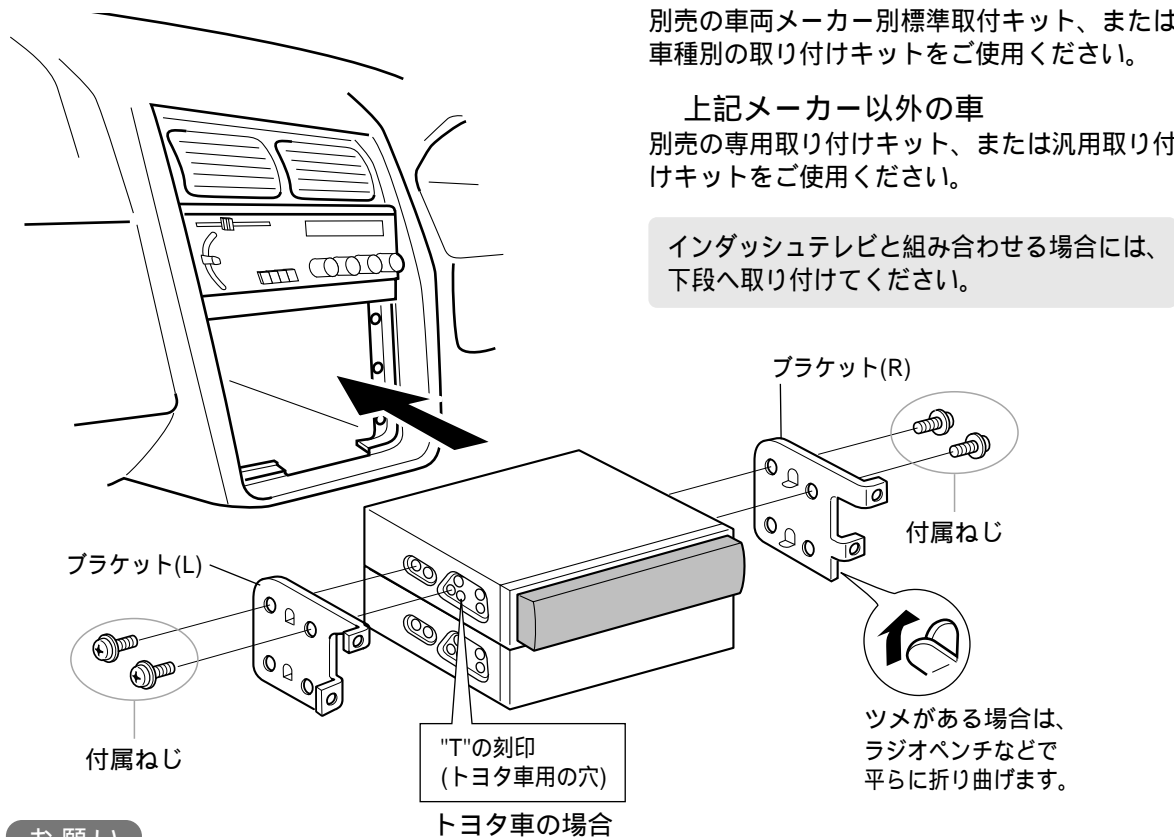
使用する取り付け金具(ブラケット)は、車両メーカーや車種ごとに形状や固定方法が異なります。詳しくは、販売店にご相談ください。

トヨタ車(DINサイズ採用車)
純正のカーステレオを固定していたブラケット
をご使用ください。

日産・本田・三菱車(DINサイズ採用車)
別売の車両メーカー別標準取付キット、または
車種別の取り付けキットをご使用ください。

上記メーカー以外の車
別売の専用取り付けキット、または汎用取付
けキットをご使用ください。

インダッシュテレビと組み合わせる場合には、
下段へ取り付けてください。

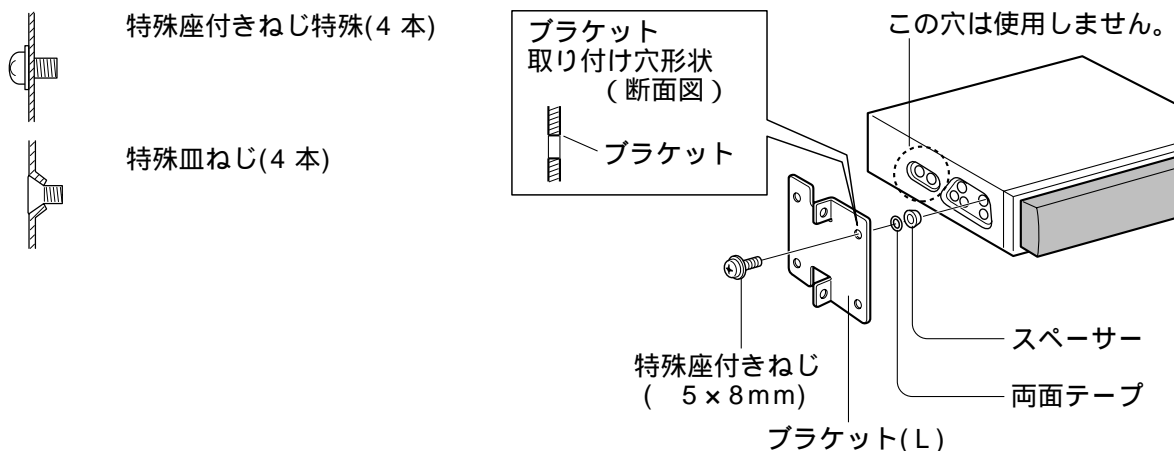


お願い

必ず付属ねじをご使用ください。

付属ねじは、取り付け金具(ブラケット)の穴形状に合わせて選んでください。

ブラケットが不安定な場合には
スペーサーで取り付けを補強し、固定してください。



必要なときに