

# 取り付け・配線の前に

## 警告

分解・修理、および改造をしない



分解禁止

分解・修理、改造、コードの被覆を切って他の機器の電源を取るのはやめてください。火災・感電、故障の原因になります。

### 配線・取り付け部品の確認

万一不備な点がございましたら、お買い上げの販売店へお申し付けください。

#### 配線関係

| 品名    | 個数 |
|-------|----|
| 電源コード | 1  |

#### 取り付け関係

| 品名                | 個数 |
|-------------------|----|
| 座付きねじ (M5 × 8 mm) | 4  |
| 皿ねじ (M5 × 8 mm)   | 4  |
| スペーサー             | 2  |
| 両面テープ             | 2  |

### 作業の順序

- 1 バッテリーの⊖端子をはずす。
- 2 配線する。(※38ページ)  
他の機器と接続する場合は、各機器の説明書も併せてよくお読みのうえ、配線してください。  
ショート事故防止のため、電源コードのコネクターは、必ず全ての配線をすませてから接続してください。
- 3 取り付ける。(※37ページ)
- 4 バッテリーの⊖端子を、もとに戻す。

配線・取り付けの作業時には、安全のため必ず手袋を使用してください。

## 注意

配線・取り付けは、専門技術者に依頼する



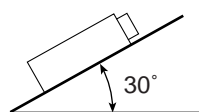
配線・取り付けには専門技術と経験が必要です。安全のため、必ずお買い上げの販売店に依頼してください。

### 取り付け部の寸法・角度の確認

ダッシュボードの形状や寸法によって、取り付けられない場合やシフトレバーなどに接触する場合があります。詳しくは、販売店に相談してください。

オーディオスペースがDINサイズまたは2DINサイズでない場合は、販売店に相談してください。  
DINサイズ (横180 mm×縦50 mm)  
2DINサイズ (横180 mm×縦100 mm)

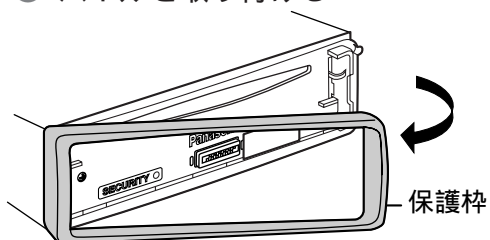
水平に対して、30°以内の角度で取り付けてください。



配線・取り付け前に、輸送用の保護枠を取りはずしてください

保護枠は取り付けには使用しません。

- 1 パネルをはずす
- 2 保護枠をはずす
- 3 パネルを取り付ける



パネルのはずしかた/取り付けかたについては「パネルを脱着する」(※31ページ)をお読みください。

# 取り付けかた

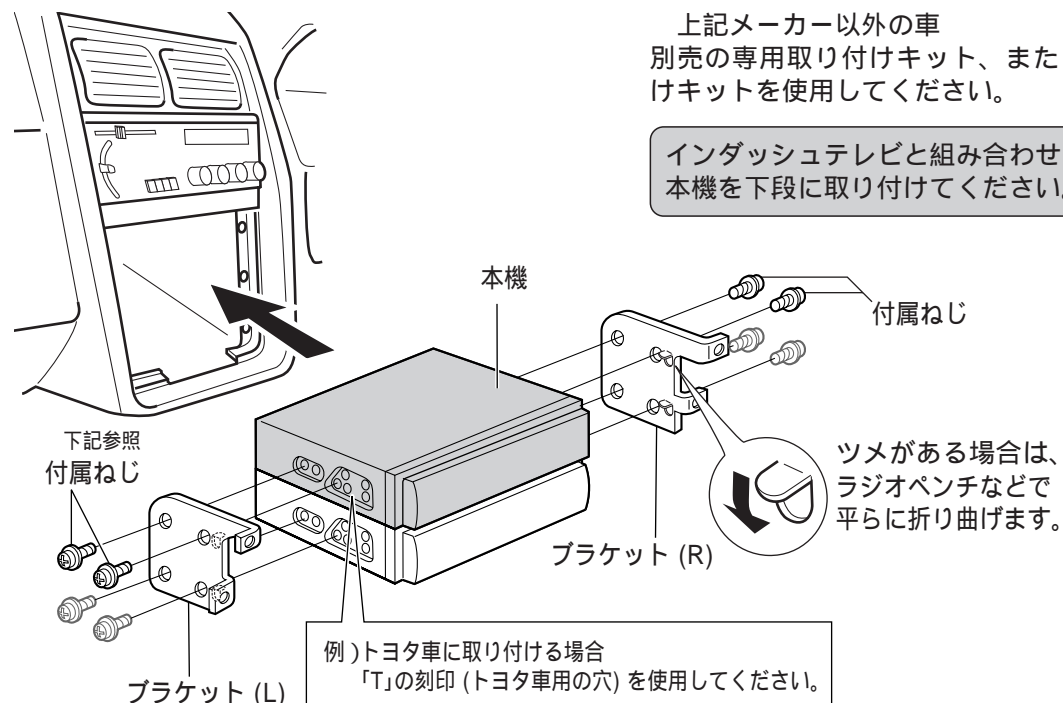
使用する取り付け金具(ブラケット)は、車両メーカーや車種ごとに形状や固定方法が異なります。詳しくは、販売店に相談してください。

トヨタ車(DINサイズ採用車)  
純正のカーステレオを固定していたブラケットを使用してください。

日産・本田・三菱車(DINサイズ採用車)  
別売の車両メーカー別標準取り付けキット、または車種別の取り付けキットを使用してください。

上記メーカー以外の車  
別売の専用取り付けキット、または汎用取り付けキットを使用してください。

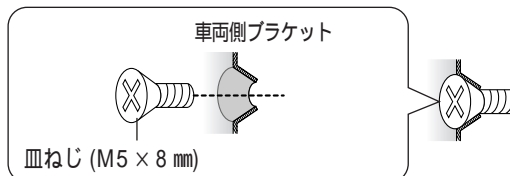
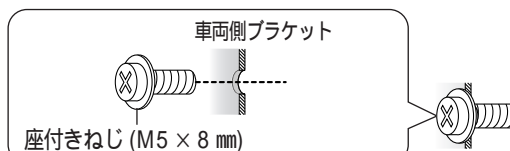
インダッシュテレビと組み合わせる場合には、本機を下段に取り付けてください。



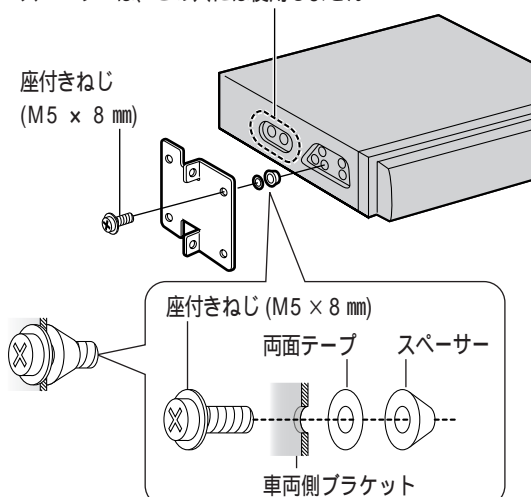
ツメがある場合は、ラジオペンチなどで平らに折り曲げます。

例)トヨタ車に取り付ける場合  
「T」の刻印(トヨタ車用の穴)を使用してください。

必ず付属のねじをご使用ください。長さの異なるねじを使用しないでください。  
付属のねじは、取り付け金具(ブラケット)の穴形状に合わせて選んでください。



ブラケットが不安定な場合には、スペーサーで取り付けを補強し、固定してください。  
スペーサーは、この穴には使用しません



取り付け・配線の前に/取り付けかた

必要なときに