

ディスクの取り扱いについて・お手入れのしかた

パネルを脱着する

CD(コンパクトディスク)



のマークが付いているものをご使用ください。

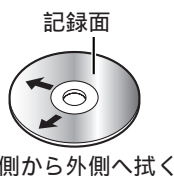
持ちかた

ディスクのセンターホールと外周部分を持ちます。



CDが汚れたら

水を含ませた柔らかい布で拭いたあと、乾いた布で拭いてください。



回転する方向に拭かないでください。ベンジン、シンナー、レコードクリーナー、静電防止剤を使用しないでください。

CD-R/RWディスクのご使用について

CD-DA、MP3、WMA以外のデータ(ビデオCDなど)は、再生できません。

CDレコーダー(CD-R/RWドライブ)で記録したCD-R/RWディスクは、その特性・汚れ・指紋・キズなどにより、再生できない場合があります。CD-R/RWディスクは通常の音楽CDに比べ高温多湿環境に弱いため、長時間の車内環境において劣化し、再生できない場合があります。CD-R/RWディスクの取り扱いについては、ディスクの使用上の注意書きをよくお読みください。クローズセッションされていないCD-R/RWディスクは再生できません。

CDの保管について

長時間使用しないときは

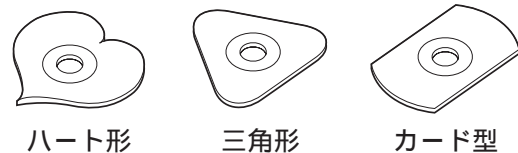
必ず本機から取り出してください。ゴミ・ほこりなどの汚れやキズ・そりなどを避けるため、必ずケースに入れて保管してください。

次のような場所に置かないでください

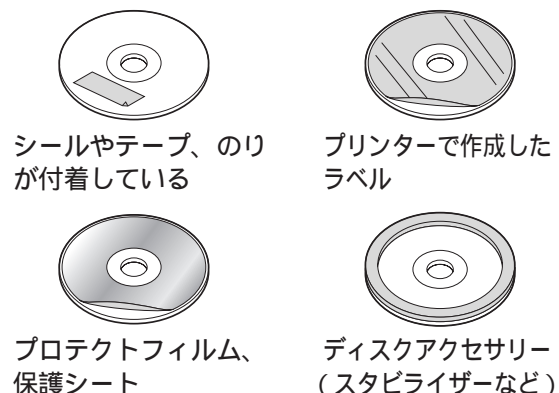
長時間直射日光のあたるところ(車のシート、ダッシュボードの上など)
暖房器具の熱が直接あたるところ
湿気やゴミ・ほこりの多いところ
腐食性のある外気にふれるところ
強い静電気・電氣的ノイズの発生しやすいところ

下記のようなディスクは使用しないでください。本機の内部で引っ掛かるなどして、ディスクの破損および本機の故障の原因になります。

円形以外の特殊な形状のディスク



ラベルなどを貼り付けたディスク



破損・変形したディスク



粗雑なディスク



パネルのお手入れについて

パネルが汚れたときは

電源を切ってから、乾いた柔らかい布で拭いてください。

ベンジンやシンナー類を使うとケースや塗装が変質しますので、使用しないでください。化学ぞうきんをご使用になる場合は、使用上の注意をよく読み、必ずお守りください。



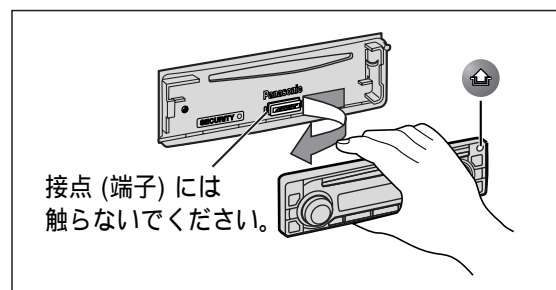
使用しない

車から離れるときにパネルを取りはずすと、盗難防止に効果があります。(デタッチャブルフェイス)

パネルを取りはずしたままでは電源が入らず、操作できません。

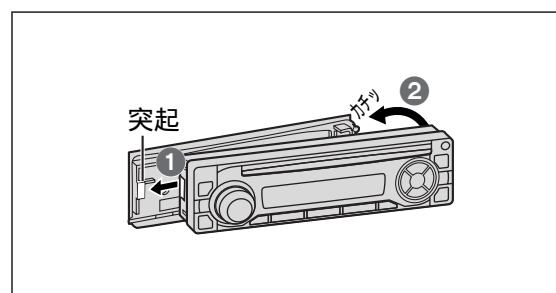
取りはずしかた

- 1 本機の電源を切る
- 2 上向き矢印のボタンを押して、取りはずす



取り付けかた

- 1 パネルの左端を本体の突起部に差し込む
 - 2 パネルの右側をはめ込む
- カチッと音がするまで押し込んでください。



お願い

本体とパネルの接点(端子)には触らないでください。電氣的な接触不良を起こす原因になります。汚れやゴミなどがついたときは、清潔な乾いた布で拭いてください。

取りはずしたパネルは

破損しないように乾いた柔らかい布で包むなどして保管してください。衝撃を与える、落とすなどしないでください。気温が上がるダッシュボードやその周辺に、置かないでください。故障の原因になりますので、水をかけたり、湿気の多いところに置かないでください。(パネルは防水されていません。)

ディスクの取り扱いについて・お手入れのしかた / パネルを脱着する

必要なときに

故障かな!?

症状	原因と処置	ページ
電源・共通		
電源が入らない	車のエンジンをかけてください。(「ACC ON」でも可) 各コードの接続を確認してください。 本機、または接続した機器のヒューズが切れている。 お買い上げの販売店、またはお近くの「サービス相談窓口」 にヒューズの交換を依頼してください。	12 38~39 -
電源が切れる (電源を入れなおしても切れる)	本機の安全装置が動作した。 お買い上げの販売店、またはお近くの「サービス相談窓口」 に相談してください。	-
音が出ない	音量を上げてください。 ミュートが「ON」になっている。「OFF」にしてください。 結露している。しばらく放置してから使用してください。 各コードの接続を確認してください。	12 12 - 38~39
雑音が出る	携帯電話などを本機から離してください。 アースコードがしっかりと車体の金属部に接続されているか確認してください。	8 38~39
表示と音声が異なっている	表示を切り替えて、デモンストレーションを解除してください。	12
デモが表示され、 操作できない	デモ中は操作できません。 デモを解除してください。 デモを解除したにもかかわらず、本機の電源を切/入 するたびにデモ画面が表示される場合は、バッテリー の接続を確認してください。	12 38~39
リモコン		
ボタンを押しても 動作しない	⊕⊖を電池ケースの表示に合わせてください。 電池が消耗している。交換してください。 リモコン受光部に向けて操作してください。	9 9 10
ラジオ		
ノイズが多い	ラジオアンテナが十分に伸びているか確認してください。 オートアンテナコントロールコードの接続を確認してください。 放送局の電波が弱い。放送局を変えてください。 ラジオアンテナの基台部分がしっかりと車体に取り付けら れているか(アース接続)を確認してください。	- 38~39 14 -

症状	原因と処置	ページ
CD		
CDを入れても音が出ない または自動的に排出される (再生できない)	CDを正しい面に入れなおしてください。 音楽用の(録音されている)CDを使用してください。 使用したライティングソフトやドライブ、またはその組み合わ せによって正しく再生されない場合があります。 ミックスモードのCDの、音楽データ以外のトラック(パソコン用 のデータなど)を再生しようとした。 次の曲に頭出ししてください。	16 30 22~23 -
音質が悪い(音がとぶ)	CDの汚れをクリーニングしてください。 本機の取り付けを確認してください。 角度を30°以内に調整し、振動ないようにしっかりと 取り付けてください。	30 36
CDテキストが正しく 表示されない	CDの汚れをクリーニングしてください。 本機は、数字とアルファベット以外のテキストには対応 していません。	30 17
MP3/WMA		
CDを入れても音が出ない または自動的に排出される (再生できない)	MP3ファイルには、必ず拡張子「mp3(MP3)」を、WMAファ イルには、必ず拡張子「wma(WMA)」を付けてください。 CDを正しい面に入れなおしてください。 使用したライティングソフトやドライブ、またはその組み合わ せによって文字が正しく再生されない場合があります。 ミックスモードのCDの、音楽データ以外のトラック(パソコン用 のデータなど)を再生しようとした。 次の曲に頭出ししてください。	22~23 16 22~23 -
音質が悪い(音がとぶ)	CDの汚れをクリーニングしてください。 本機の取り付けを確認してください。 角度を30°以内に調整し、振動ないようにしっかりと 取り付けてください。 音質は、使用したエンコーダソフトやビットレートの設定 などにより異なります。詳しくはエンコーダソフトの 説明書をご覧ください。 低速速で、再度データを書き込んでください。	30 36 22~23 -
ファイル名/フォルダ名 が正しく表示されない	規格に準拠した文字種・文字数で入力してください。 使用したライティングソフトやドライブ、またはその組み合わ せによって文字などが正しく再生されない場合があります。	22~23 22~23
ID3 Tag/WMA Tagが 正しく表示されない	ID3 Tag/WMA Tagは、規格に準拠した文字種・文字 数で入力してください。 使用したライティングソフトやドライブ、またはその組 み合わせによって、文字などが正しく表示されない場合 があります。	22~23 22~23

症状	原因と処置	ページ
MP3/WMA		
再生経過時間の表示が実際と一致していない	車のイグニッションスイッチを「OFF」にした。他のファイルを再生すると、正常に戻ります。可変ビットレート（VBR）で記録されたファイルは、再生経過時間が正しく表示されない場合があります。	-
再生するまで時間がかかる	ディスクに記録されているフォルダ/ファイル階層が多い。ファイルのチェックに時間がかかる場合があります。MP3/WMA以外のファイルや必要ないフォルダなどは、書き込まないようにしてください。	22~23
順番どおりに再生されない	再生させたい順番どおりに、書き込まれていない。ファイル名の頭に「001」～「999」などを入力することで順番を設定できるライティングソフトもあります。	22~23
音質調整		
左右前後の何れかの音が出ない	左右前後のバランスを調整してください。各コードの接続を確認してください。	28 38~39
外部アンプから音が出ない	フェダーの音量バランスを確認してください。各コードの接続を確認してください。	28 38~39
ステレオのとき、左右の音が逆になる	スピーカーコードの接続を確認してください。	38~39

こんなときは故障ではありません

結露について

雨の日やヒーターを入れた直後に再生すると、本機内部（CDプレーヤー）の光学系のレンズやディスクに露が生じて、正常な再生ができないことがあります。このようなときは、ディスクを取り出して1時間ほど放置し、自然に露がとれるのをお待ちください。

万一、故障や異常が起こったら

すぐに電源を切ってください。
安全を確認してから電源の接続をはずし、お買い上げの販売店、またはお近くの「サービス相談窓口」に修理を依頼してください。
お客様による修理は、絶対におやめください。

こんな表示が出たときは

表示例	原因と処置
E 1	チェンジャーの場合、自動的に次のディスクへ切り替わります。ディスクが汚れている、裏返しになっている。ディスクが音楽用でない、録音されていない。ディスクにキズが付いている。再生できないディスクを使用している。ディスクを確認してください。
E 2	何らかの動作エラー（メカエラー）が起きた。 (本機での)CD再生の場合 イジェクトボタンを押しても動作しない場合は、車のエンジンをかけなおすか、またはACC（車のアクセサリ電源）を入れなおしてください。それでも正常に戻らない場合は、お買い上げの販売店、またはお近くの「サービス相談窓口」に修理を依頼してください。
E 3	チェンジャーの場合 チェンジャーのイジェクトボタンまたはリセットスイッチを押しても動作しない場合は、車のエンジンをかけなおすか、またはACC（車のアクセサリ電源）を入れなおしてください。それでも正常に戻らない場合は、お買い上げの販売店、またはお近くの「サービス相談窓口」に修理を依頼してください。
E 4	再生しようとしたが、何らかの原因で読み込めない。（本機が対応していないフォーマット、圧縮方式、データ形式などで記録されている、データが破損しているなど） ファイルを確認してください。 データを確認し、ファイルを作りなおしてください。
E 5	著作権保護されているWMAファイルを再生しようとした。 ファイルを確認してください。
NO DISC	チェンジャーモードのとき、チェンジャー（マガジン）にディスクが入っていない。 CDモードのときに、本機にCDが入っていない。 CDを入れてください。
CDC NON	チェンジャーモードのときに、本機とチェンジャーの接続がはずれてしまった。 チェンジャーと本機との接続を確認してください。

取り付け・配線の前に

警告

分解・修理、および改造をしない



分解禁止

分解・修理、改造、コードの被覆を切って他の機器の電源を取るのはやめてください。火災・感電、故障の原因になります。

配線・取り付け部品の確認

万一不備な点がございましたら、お買い上げの販売店へお申し付けください。

配線関係

品名	個数
電源コード	1

取り付け関係

品名	個数
座付きねじ (M5 × 8 mm)	4
皿ねじ (M5 × 8 mm)	4
スペーサー	2
両面テープ	2

作業の順序

- 1 バッテリーの⊖端子をはずす。
- 2 配線する。(※38ページ)
他の機器と接続する場合は、各機器の説明書も併せてよくお読みのうえ、配線してください。
ショート事故防止のため、電源コードのコネクターは、必ず全ての配線をすませてから接続してください。
- 3 取り付ける。(※37ページ)
- 4 バッテリーの⊖端子を、もとに戻す。

配線・取り付けの作業時には、安全のため必ず手袋を使用してください。

注意

配線・取り付けは、専門技術者に依頼する



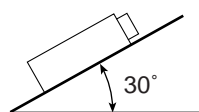
配線・取り付けには専門技術と経験が必要です。安全のため、必ずお買い上げの販売店に依頼してください。

取り付け部の寸法・角度の確認

ダッシュボードの形状や寸法によって、取り付けられない場合やシフトレバーなどに接触する場合があります。詳しくは、販売店に相談してください。

オーディオスペースがDINサイズまたは2DINサイズでない場合は、販売店に相談してください。
DINサイズ (横180 mm×縦50 mm)
2DINサイズ (横180 mm×縦100 mm)

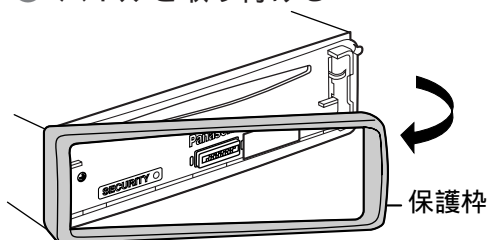
水平に対して、30°以内の角度で取り付けてください。



配線・取り付け前に、輸送用の保護枠を取りはずしてください

保護枠は取り付けには使用しません。

- 1 パネルをはずす
- 2 保護枠をはずす
- 3 パネルを取り付ける



パネルのはずしかた/取り付けかたについては「パネルを脱着する」(※31ページ)をお読みください。

取り付けかた

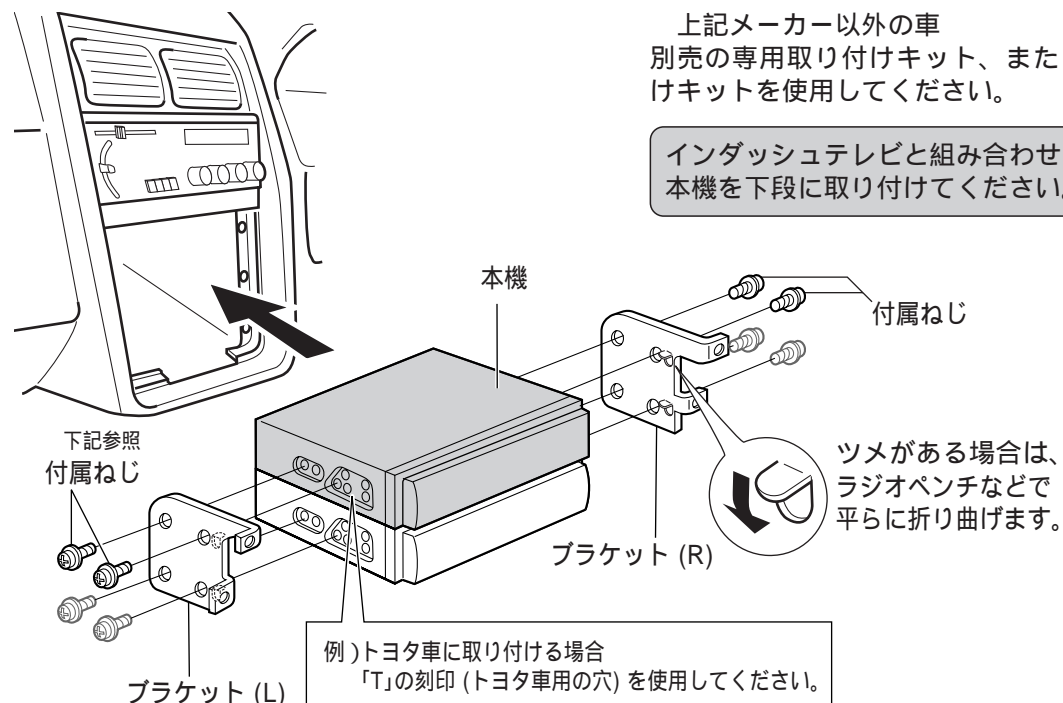
使用する取り付け金具(ブラケット)は、車両メーカーや車種ごとに形状や固定方法が異なります。詳しくは、販売店に相談してください。

トヨタ車(DINサイズ採用車)
純正のカーステレオを固定していたブラケットを使用してください。

日産・本田・三菱車(DINサイズ採用車)
別売の車両メーカー別標準取り付けキット、または車種別の取り付けキットを使用してください。

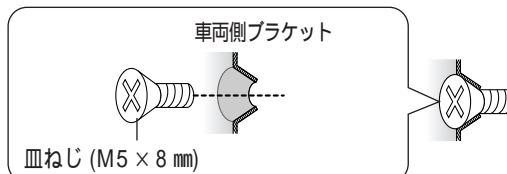
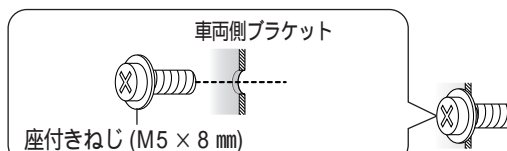
上記メーカー以外の車
別売の専用取り付けキット、または汎用取り付けキットを使用してください。

インダッシュテレビと組み合わせる場合には、本機を下段に取り付けてください。

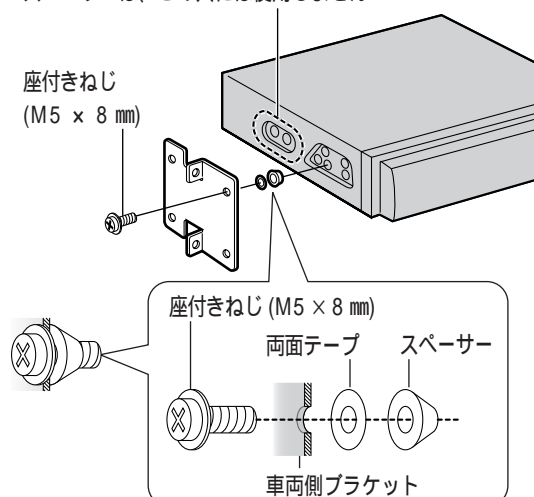


ツメがある場合は、ラジオペンチなどで平らに折り曲げます。

必ず付属のねじをご使用ください。長さの異なるねじを使用しないでください。
付属のねじは、取り付け金具(ブラケット)の穴形状に合わせて選んでください。



ブラケットが不安定な場合には、スペーサーで取り付けを補強し、固定してください。
スペーサーは、この穴には使用しません

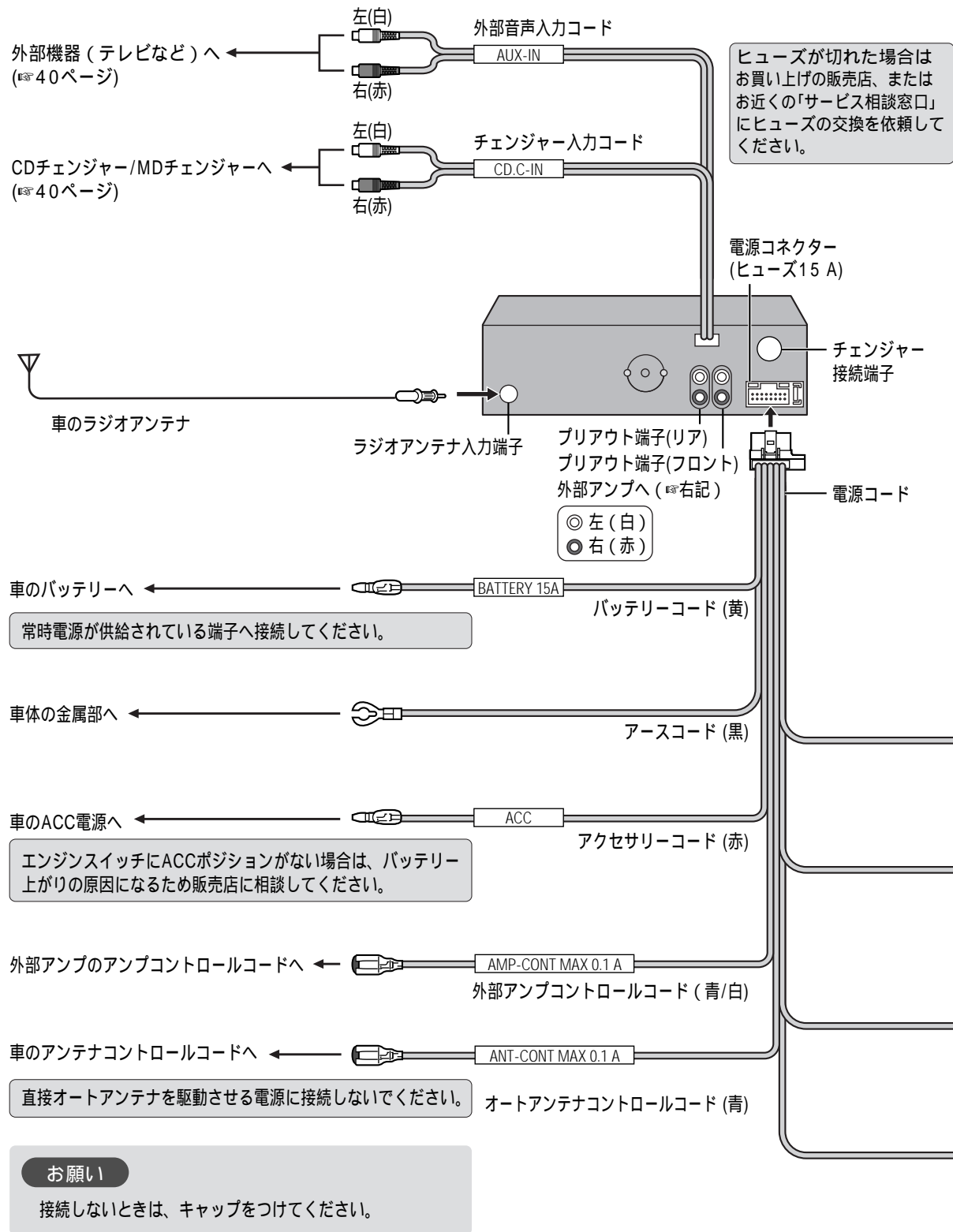


取り付け・配線の前に/取り付けかた

必要なときに

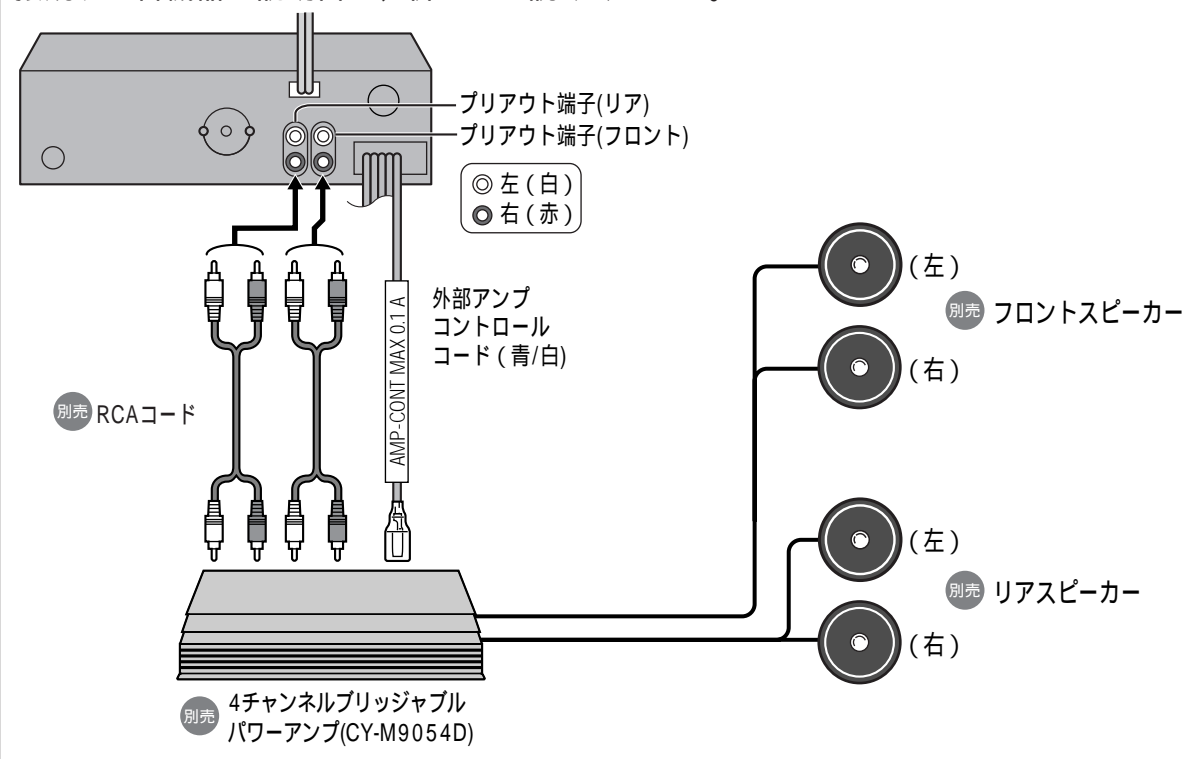
配線のしかた

ショート事故防止のため、電源コードのコネクターは、必ず全ての配線をすませてから接続してください。



外部アンプと接続する

接続する各機器の説明書も、併せてお読みください。



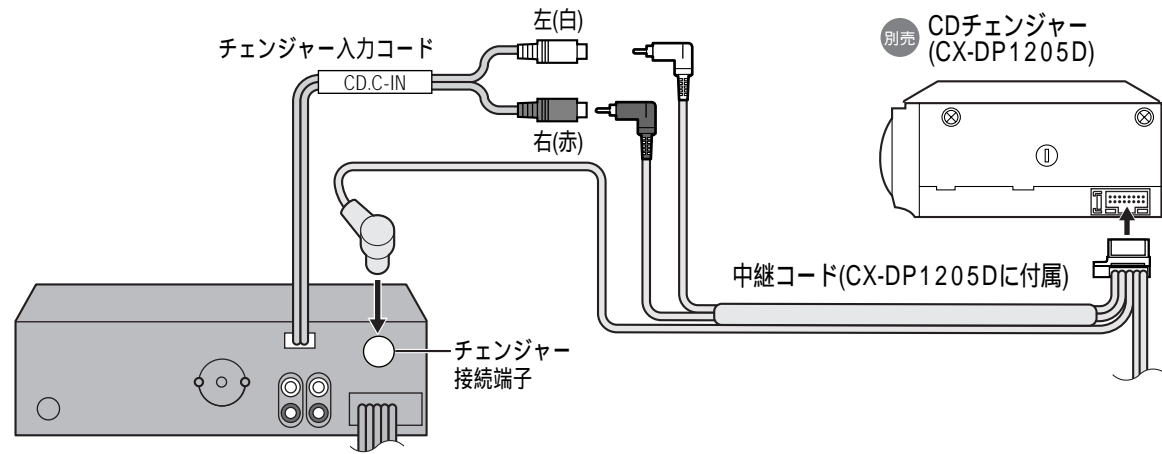
2スピーカーの場合は使用しないスピーカーコードが車の金属部に接触しないように、ビニールテープなどで絶縁してください。

お知らせ
別売のコネクター付きコードをご利用になると、車との配線がしやすくなります。詳しくは、販売店に相談してください。

配線のしかた
必要なときに

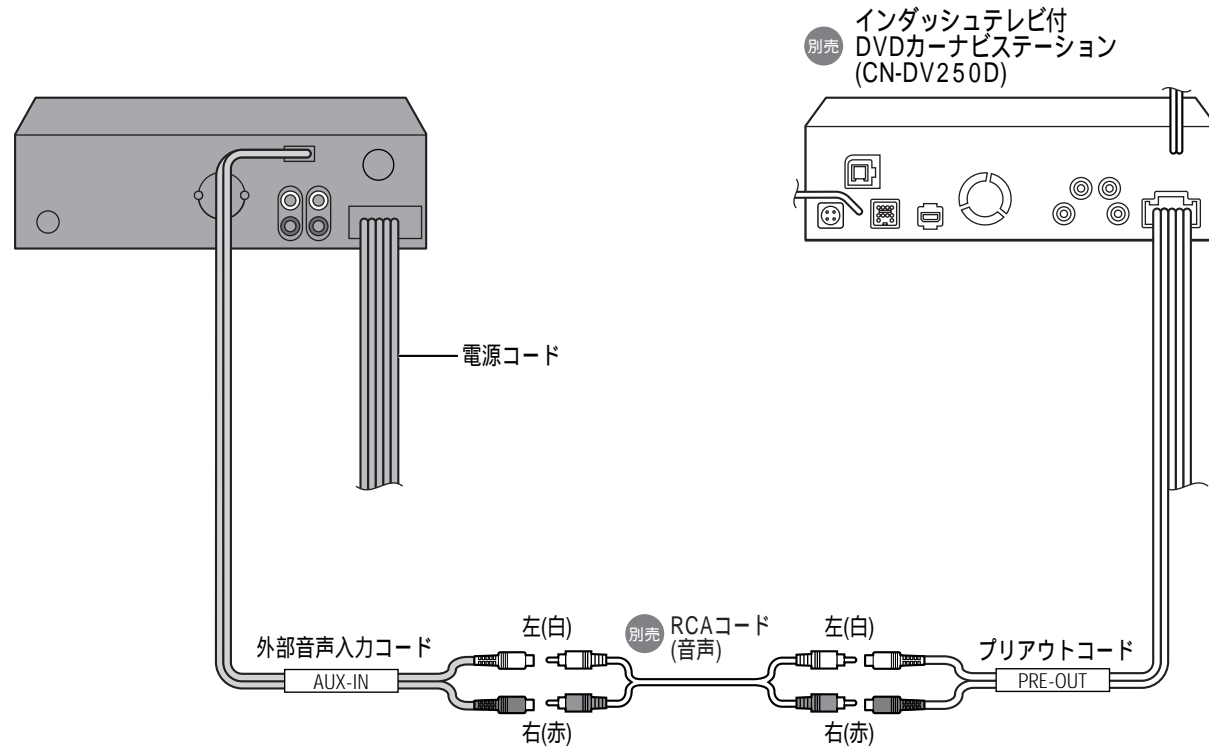
接続する各機器の説明書も、併せてお読みください。

チェンジャーを接続する



カーナビゲーションを接続する

例：インダッシュテレビ付DVDカーナビステーション (CN-DV250D)



仕様

共通	
電源電圧	: DC12 V (11 V ~ 16 V) ⊖アース (試験電圧14.4 V)
消費電流	: 8.5 A以下 (CD動作定格出力時)
定格出力	: 18 W × 4 CH (1 kHz、1%、4)
最大出力	: 50 W × 4 CH
適合スピーカーインピーダンス	: 4
音声入力インピーダンス	: 10 k (AUX IN)
音声入力感度	: 200 mVrms (AUX IN)
最大入力レベル	: 2 Vrms (AUX IN)
プリアウト出力電圧	: 2.5 Vrms (CD)
プリアウト出力インピーダンス	: 200
トーン調整範囲	バス : ±12 dB/100 Hz トレブル : ±12 dB/10 kHz
外形寸法	: 178 × 50 × 155 (mm) (幅 × 高さ × 奥行き)
質量	: 1.4 kg

FMチューナー部	
受信周波数	: 76.0 MHz ~ 89.9 MHz
実用感度 (SN比 30 dB)	: 11.2 dBf
SN比 (MONO)	: 70 dB
ステレオ分離度	: 35 dB
実効選択度 (±400 kHz)	: 75 dB

AMチューナー部	
受信周波数	: 522 kHz ~ 1629 kHz
実用感度 (SN比 20 dB)	: 27 dB/μV
イメージ妨害比	: 65 dB

CDプレーヤー部	
周波数特性	: 20 Hz ~ 20 kHz
信号対雑音比(SN比)	: 90 dB (IHF、A)
ワウ・フラッタ	: 測定限界以下

製品仕様および外観は、改良のため予告なく変更することがありますので、ご了承ください。

「NAVI」「ナビ」は登録商標です。
Microsoft、Windows、Windows Mediaとそのロゴは、米国マイクロソフト社の米国およびその他の国における登録商標または商標です。
Macintosh、Macは米国アップルコンピューター社の米国およびその他の国における登録商標または商標です。

保証とアフターサービス

修理・お取り扱い・お手入れ
などのご相談は...

まず、お買い上げの販売店へ
お申しつけください。

転居や移動先などでお困りの場合は...

修理は、お近くの「サービス相談窓口」へ！
その他のお問い合わせは、「お客様相談センター」へ！

お客様相談センター

電話 フリーダイヤル  **0120-50-8729** ゴー パナソニック
一般電話 (携帯電話・PHSなど) **045-929-1265**
FAX **045-938-3244**

受付 9:00 ~ 17:00 (土・日・祝日・弊社休日を除く)
一般電話、およびFAXをご利用の際の通信料は、
お客様のご負担となります。

保証書 (別添付)

お買い上げ日・販売店名などの記入を
必ず確かめ、お買い上げの販売店から
受け取りください。よくお読みのあと、
保存してください。

保証期間：お買い上げ日から本体1年間

補修用性能部品の保有期間

当社は、本製品の補修用性能部品 (機能を
維持するために必要な部品) を、製造打ち
切り後6年保有しています。

修理を依頼されるとき

「故障かな!？」の項目に従ってご確認のあと、なおらないときは、まず電源を切り、お買い上げの販売店へご連絡ください。

保証期間中は

保証書の規定に従って、お買い上げの販売店が修理をさせていただきます。恐れ入りますが、製品に保証書を添えてご持参ください。

保証期間が過ぎているときは

修理すれば使用できる製品については、ご要望により修理させていただきます。

ご連絡いただきたい内容

品名	CDサウンドステーション
品番	CQ-C1300D
お買い上げ日	年 月 日
故障の状況	できるだけ具体的に