

# Panasonic

室外用 4ch ダイバーシティアンテナ

品番 **CL-T70D**

取扱説明文

室外専用のリアウインドウ貼り付け型アンテナです。  
当社車載機用テレビ、テレビ用チューナー、カーナビゲーションに接続できます。  
アンテナ本体は、ワンタッチで簡単に取りはずしできます。  
洗車や駐車時にアンテナ本体を取りはずして車内に収納できます。

## 付属品の確認

アンテナ本体(左右1組)(コード6m)..... 1組  
コードクランプ..... 6個  
コードカバー..... 4本  
クリーナーキット..... 一式

## 仕様

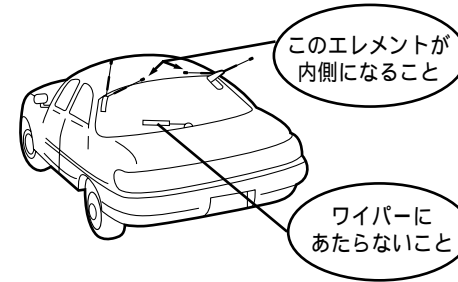
アンテナインピーダンス : 75 Ω×4 (ミニプラグ付)  
コードの長さ : 6 m  
外形寸法 : 幅 30×高さ 28×奥行 190 mm  
(エレメント収納時)  
質量 : 250 g (アンテナ本体片側、コード含む)

## 取り付ける前に

リアウインドウ(上部のコーナー部分)へ取り付け  
てください。  
車幅の外側に、はみ出さない。  
ワイパーにあたらない。

接着力を強めるために・・・

雨天時は野外で作業しない  
ドライヤーなどで水分を取り除いてください。  
ガラスの表面を暖める  
外気温が 20 °C 以下のときは、5 分ほどリアウイン  
ドウデフォグーや車内ヒーターをご使用ください。  
貼り付けしたあと、24 時間放置する  
雨中を走行したり、引っ張ったりしない。  
(通常の走行は差し支えありません。)  
貼り直しはしない  
接着力が弱くなり、はがれる危険性があります。  
貼り直す場合は、お買い上げの販売店にご相談ください。



## お願い

1BOX 車、2BOX 車に貼り付ける場合には  
バックドアの開閉でアンテナエレメントが目にあた  
ったり、コードが断線しないよう取り付けください。  
時々ねじのゆるみを点検し、締めなおしてください。  
洗車や長時間駐車するときは...  
アンテナ本体をはずし、トランクへ収納してください。

## お知らせ

フッ素樹脂処理された(水滴や泥水等をはじく)  
塗装面やガラス面、再塗装された面には取り付  
けられません。

## 安全に正しくお使いいただくために

必ずお守りください。

お使いになる人や他の人への危害、財産への損害を未然に防止するため、必ずお守りいただくことを、次のように説明しています。  
表示内容を無視して誤った使い方をしたときに生じる危害や損害の程度を、次の表示で区分し、説明しています。

**警告** この表示の欄は、「死亡または重傷などを負う可能性が想定される」内容です。

**注意** この表示の欄は、「傷害を負う可能性または物的損害のみが発生する可能性が想定される」内容です。

お守りいただく内容の種類を、次の絵表示で区分し、説明しています。(下記は、絵表示の一例です。)

このような絵表示は、してはいけない「禁止」内容です。

この絵表示は、必ず実行していただく「強制」内容です。

## 警告

運転や視界の妨げになる位置に取り付けない

前方・後方の視界の妨げになる  
位置など運転に支障をきたす位置  
への取り付けは、事故の原因にな  
ります。  
禁 止

取り付け・配線等に、保安部品を使わない

ステアリング・ブレーキ系等の保安  
部品のボルト・ナット・ビスを使用  
すると、事故の原因になります。説  
明に従い、付属品をご使用ください。  
禁 止

## 注意

取り付け、配線は専門技術者に依頼する

本機の取り付け、配線には専門  
技術と経験が必要です。  
安全のため、お買い上げの販売  
店に依頼してください。

分解や改造はしない

本機を分解したり改造すると、  
発煙、発火の原因になります。  
分解禁止

落下ないようにしっかり取り付ける

ねじがゆるんでいたたり、取り付け部の  
接着が弱いと、走行中に落下して車の  
ボディを傷つけたり、事故やけがの原  
因になります。時々点検してください。

アンテナは、はみ出さないように取り付ける

アンテナのエレメントが車幅お  
よび車の前後部からはみ出すと、  
歩行者の目や顔などに接触して、  
事故やけがの原因になります。

松下電器産業株式会社

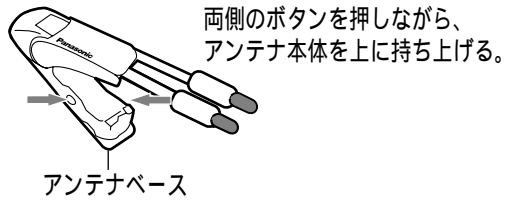
松下通信工業株式会社 カーシステム事業部

〒224-8539 横浜市都筑区佐江戸町 600 番地  
お客様相談室 0120-50-8729 (土・日・祝祭日、弊社休日を除く 9:00 ~ 17:00)

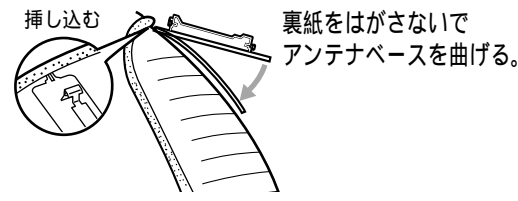
YEFM283750  
F0101-0

# アンテナを取り付ける

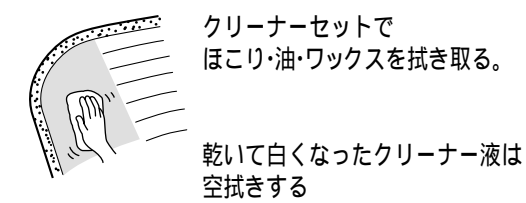
## 1 アンテナ本体からベースをはずし、



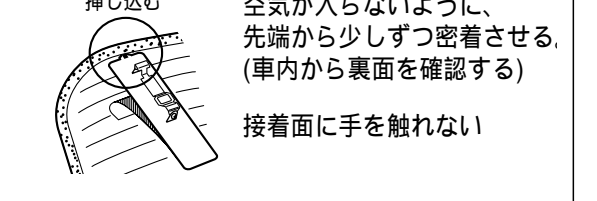
## 2 ガラス面に合うようにベースを整形する。



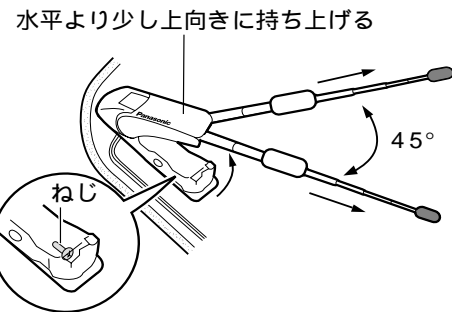
## 3 貼り付ける部分を拭き、



## 4 裏紙をはがしてベースを貼り付ける。



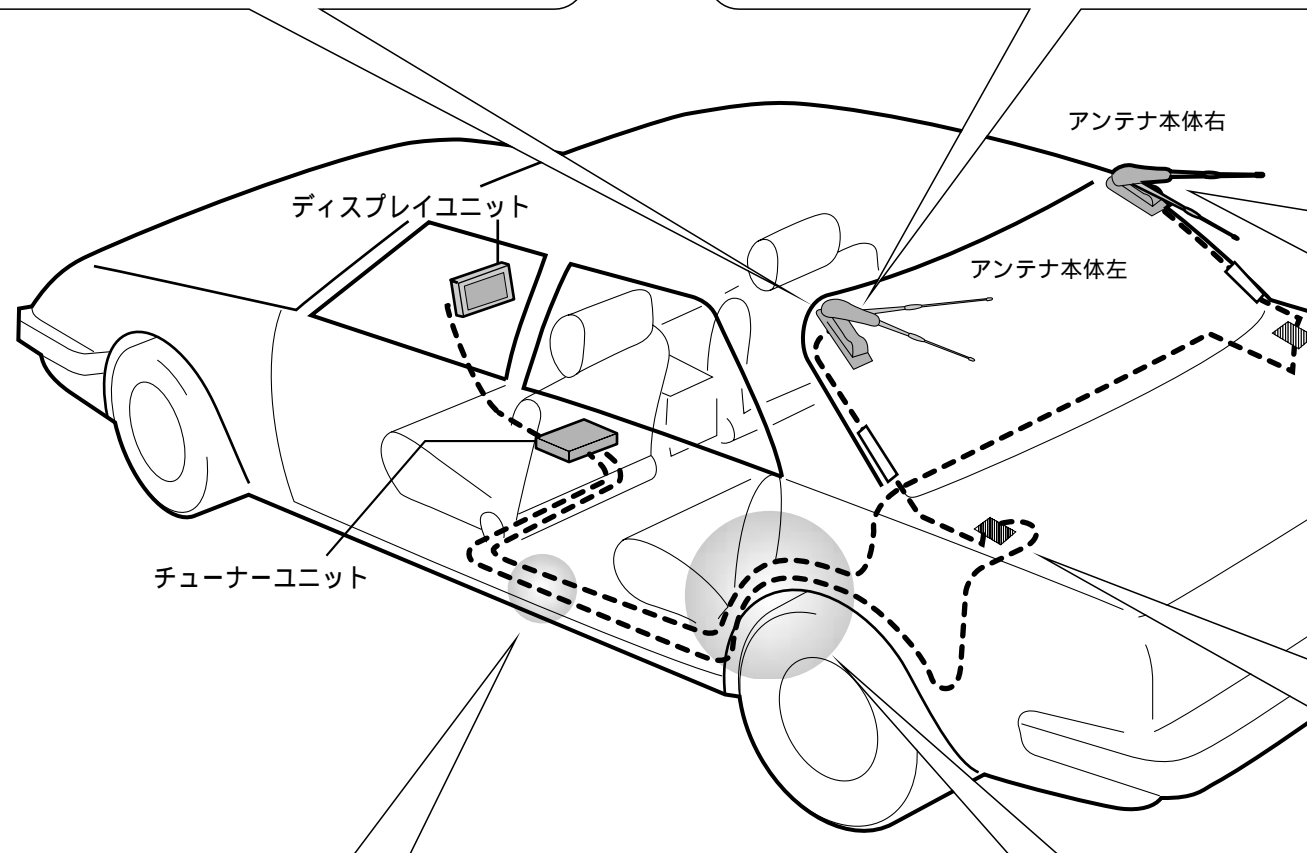
### 調整のしかた



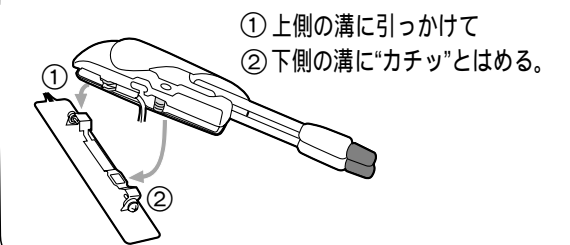
エレメントが車幅からはみ出す場合は...

- ① ドライバーでねじをゆるめて、
- ② アンテナ本体の傾きを調整し、
- ③ ねじを締めなおす。

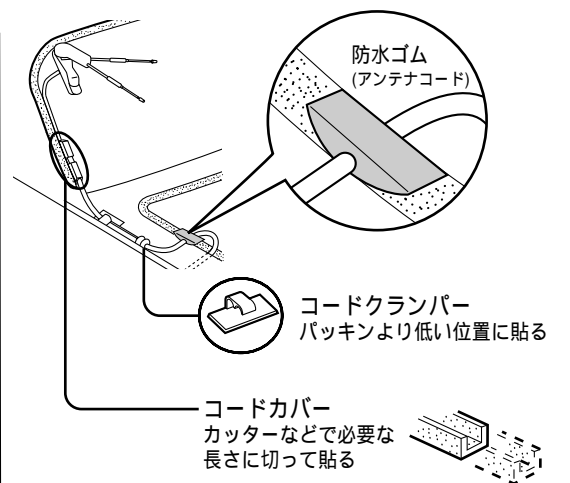
エレメントがスムーズに伸縮しないときは...  
付属のクリーナー液、またはねり状ワックスで磨いてください。



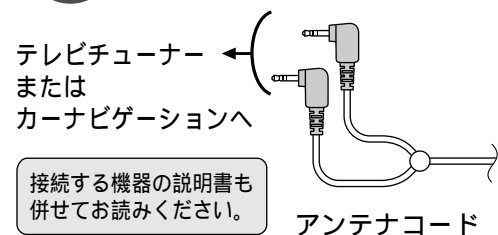
## 5 コードを外側に出してアンテナ本体を取り付ける。



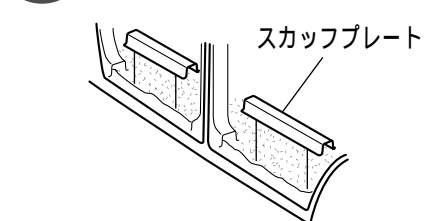
## 6 トランクに雨水が入らないようにコードを引き回す。



## 9 配線する。



## 8 車のスカッフプレートをはずしてカーペットの下を通す。



## 7 リアシート下にテープで固定する。

