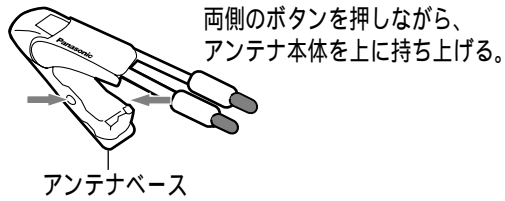


# アンテナを取り付ける

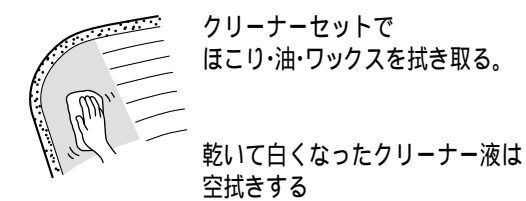
## 1 アンテナ本体からベースをはずし、



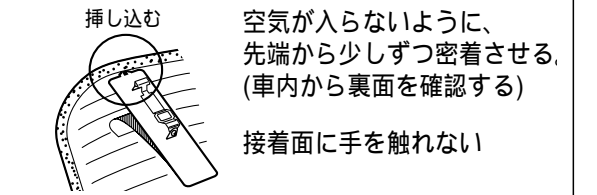
## 2 ガラス面に合うようにベースを整形する。



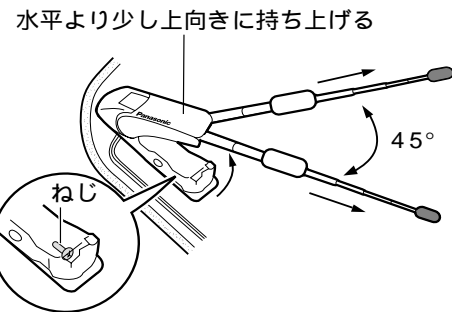
## 3 貼り付ける部分を拭き、



## 4 裏紙をはがしてベースを貼り付ける。



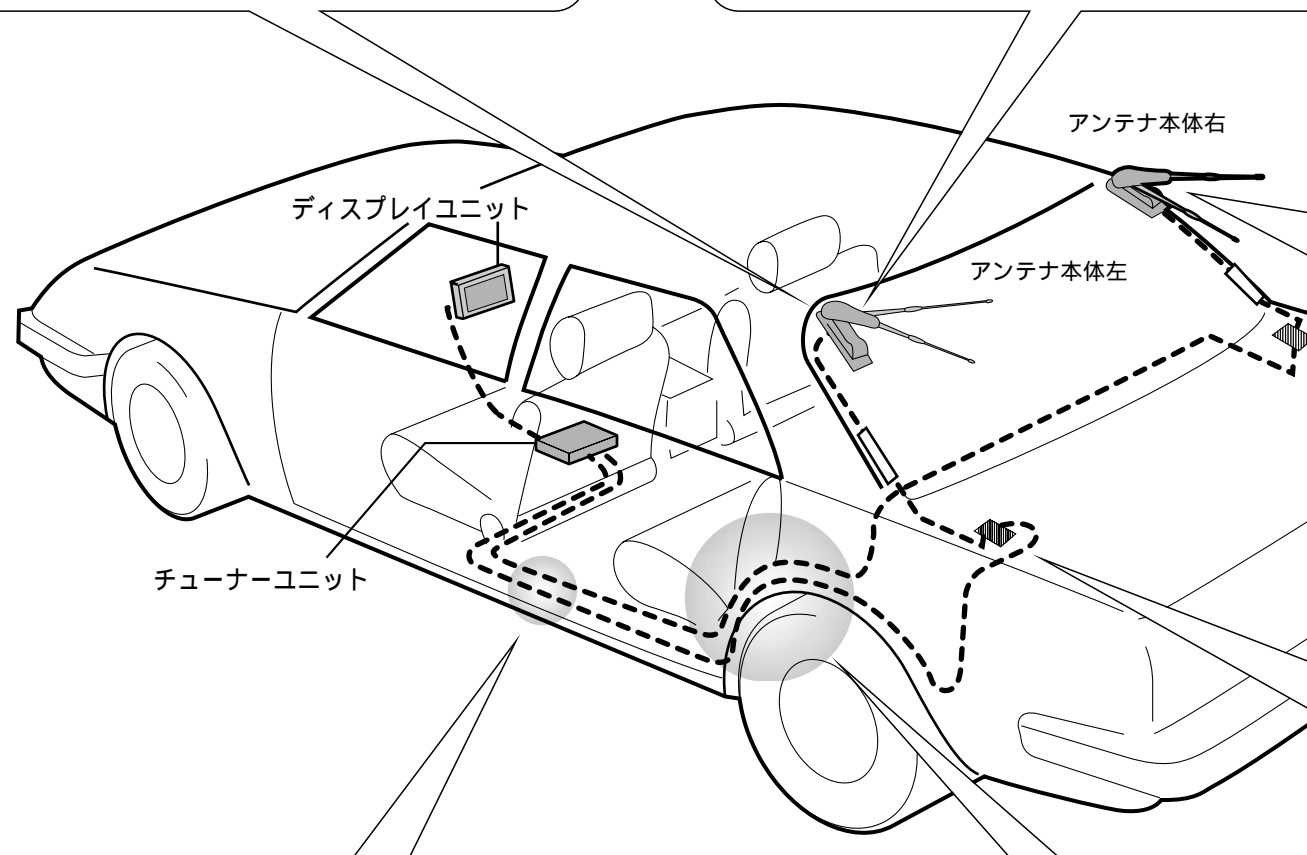
### 調整のしかた



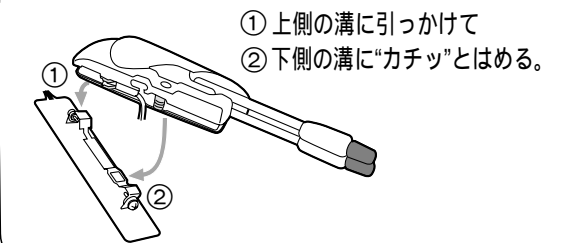
エレメントが車幅からはみ出す場合は...

- ① ドライバーでねじをゆるめて、
- ② アンテナ本体の傾きを調整し、
- ③ ねじを締めなおす。

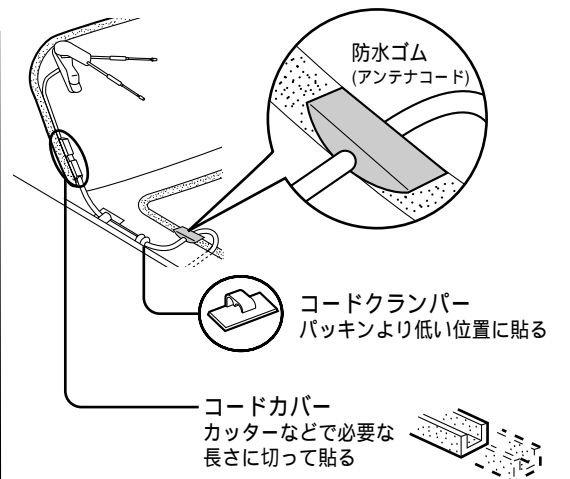
エレメントがスムーズに伸縮しないときは...  
付属のクリーナー液、またはねり状ワックスで磨いてください。



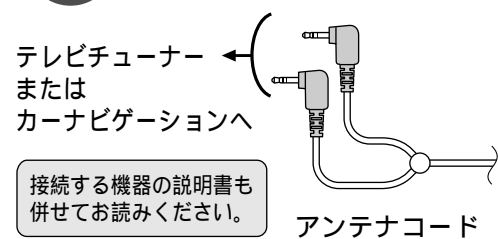
## 5 コードを外側に出してアンテナ本体を取り付ける。



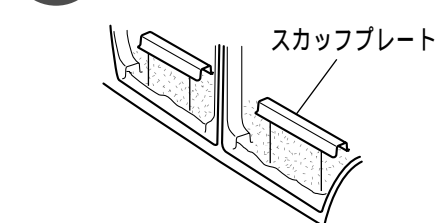
## 6 トランクに雨水が入らないようにコードを引き回す。



## 9 配線する。



## 8 車のスカッフプレートをはずしてカーペットの下を通す。



## 7 リアシート下にテープで固定する。

