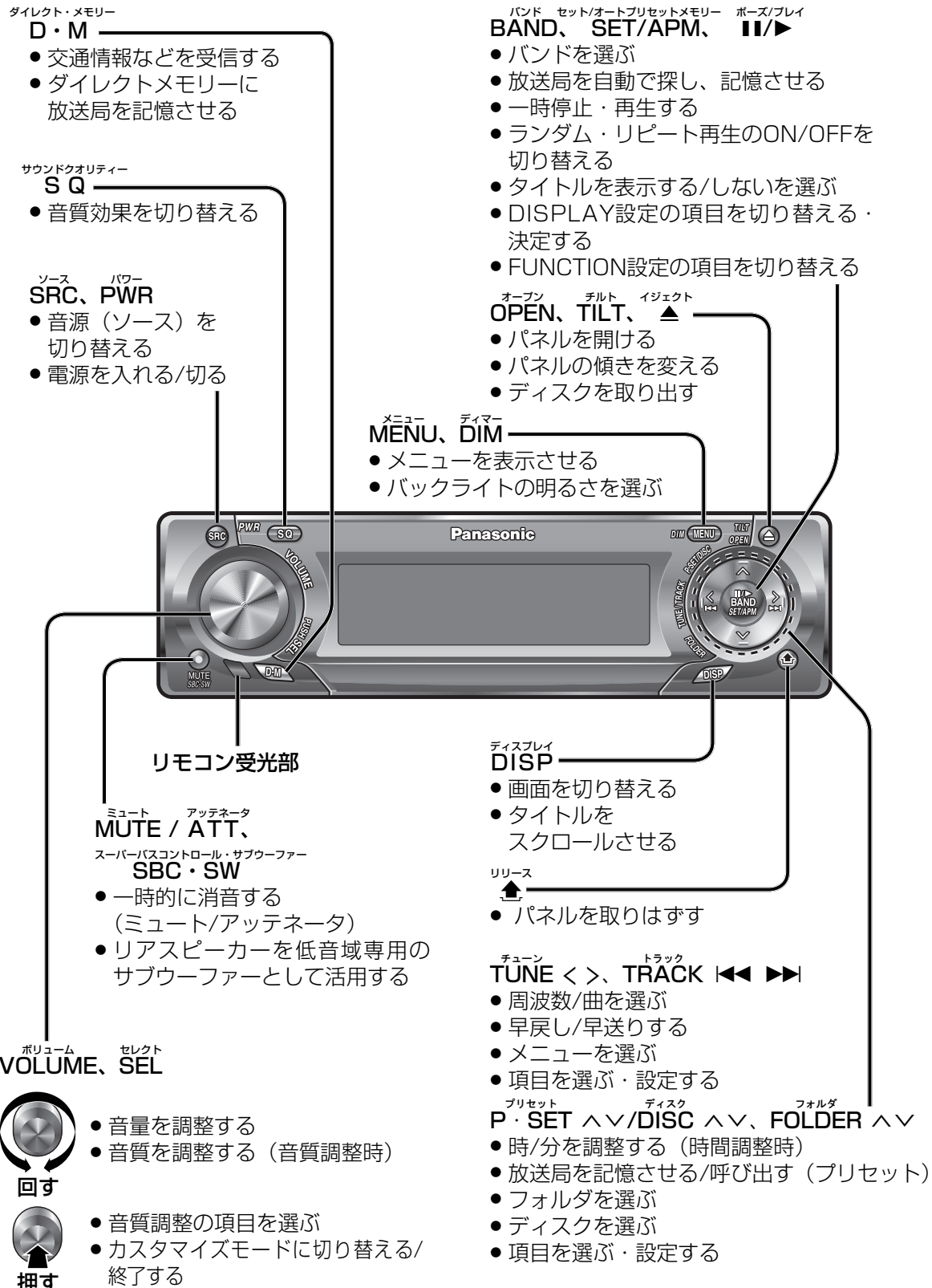
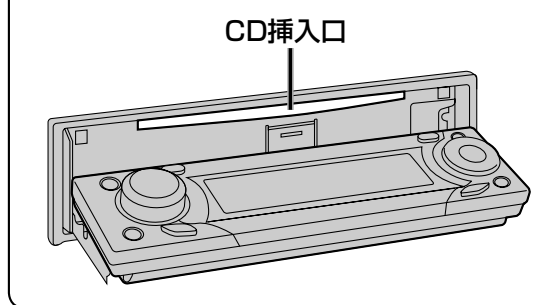


各部のなまえとはたらき

本体



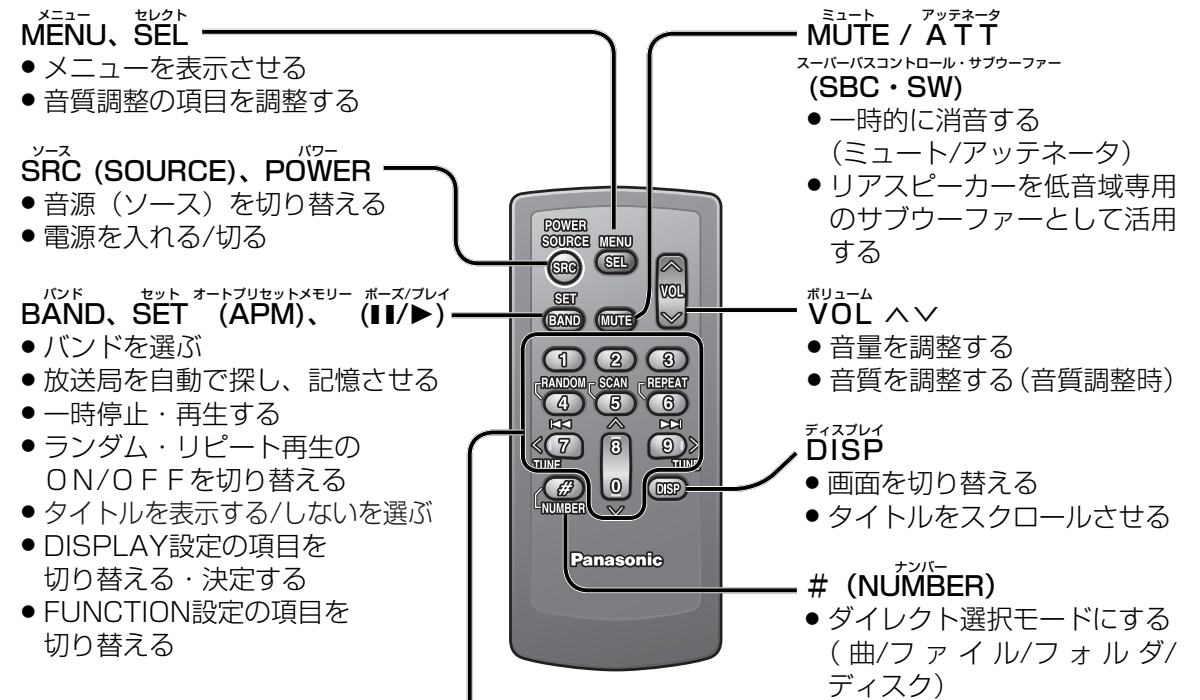
本体のパネル開口部



後面の端子については、「配線のしかた」をご覧ください。
(58ページ)

リモコン

本体のリモコン受光部へ向けて操作してください。



0~9 (10キー)	▲▼
● ダイレクト選択 (番号入力) する	● 時/分を調整する (時間調整時)
● 放送局を記憶させる/呼び出す (プリセット)..... [1~6]	● フォルダを選ぶ
● 順不同に聞か (RANDOM)..... [4]	● ディスクを選ぶ
● 曲を探す (SCAN)..... [5]	● 項目を選ぶ・設定する
● 繰り返し聞か (REPEAT)..... [6]	
	<> (TUNE)、◀▶
	● 周波数/曲を選ぶ
	● 早戻し/早送りする
	● メニューを選ぶ
	● 項目を選ぶ・設定する