

取り付け・配線の前に

■ 作業の順序

- バッテリーの□ 端子をはずす。
- 配線する。(P62ページ)
 - 他の機器と接続する場合は、各機器の説明書も併せてよくお読みのうえ、配線してください。
 - ショート事故防止のため、電源コードの本体側コネクターは、必ず全ての配線をすませてから接続してください。
- 取り付ける。(P61ページ)
- バッテリーの□ 端子を、もとに戻す。

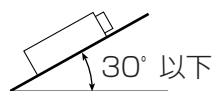
配線・取り付けの作業時には、安全のため必ず手袋をご使用ください。

■ 取り付け部の寸法・角度の確認

- センターコンソールの形状や寸法によって、取り付けられない場合があります。詳しくは、販売店にご相談ください。
- オーディオスペースがDINサイズまたは2DINサイズでない場合は、販売店にご相談ください。

DINサイズ (縦50 mm×横180 mm)
2DINサイズ (縦100 mm×横180 mm)

- 水平に対して、30° 以下の角度で取り付けてください。



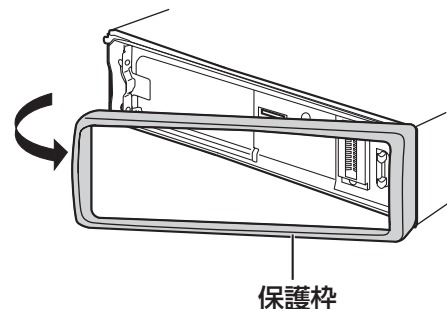
お願い

- エアバッグや盗難防止システムなどの保安装置を装備した車両に取り付ける場合は、車両メーカーに作業上の注意事項を確認してから作業を行ってください。不用意にバッテリーをはずすと、保安装置が誤作動したり、動作しなくなる場合があります。

■ 配線・取り付け前に、輸送用の保護枠を取りはずしてください

※保護枠は取り付けには使用しません。

- パネルをはずす。
- 保護枠をはずす。
- パネルを取り付ける。



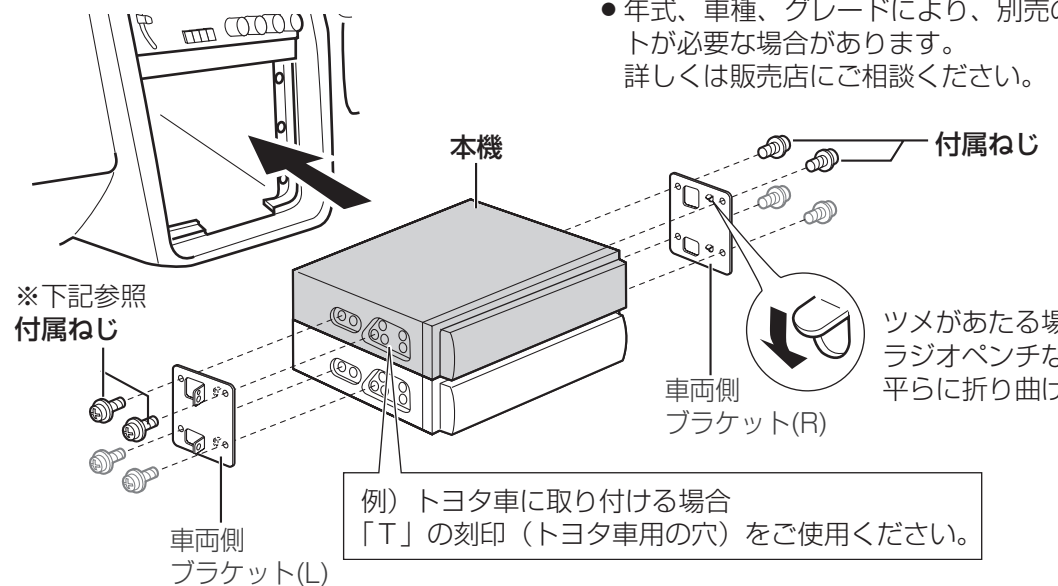
- パネルのはずしかた/取り付けかたについては「パネルの脱着」(P52ページ)をお読みください。

取り付けかた

使用する取り付け金具(ブラケット)は、車両メーカーや車種ごとに形状や固定方法が異なります。詳しくは、販売店にご相談ください。

取付例

インダッシュテレビと組み合わせる場合には、本機を下段に取り付けてください。



トヨタ車 (DINサイズ採用車)

純正のカーステレオを固定していたブラケットをご使用ください。

日産・本田・マツダ車 (DINサイズ採用車)

別売の車両メーカー別標準取り付けキット、または車種別の取り付けキットをご使用ください。

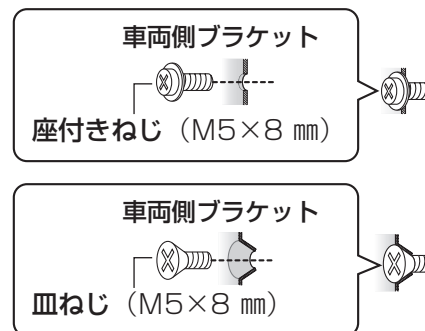
上記メーカー以外の車

別売の専用取り付けキット、または汎用取り付けキットをご使用ください。

- 年式、車種、グレードにより、別売の専用キットが必要な場合があります。詳しくは販売店にご相談ください。

ツメがあたる場合は、ラジオペンチなどで平らに折り曲げます。

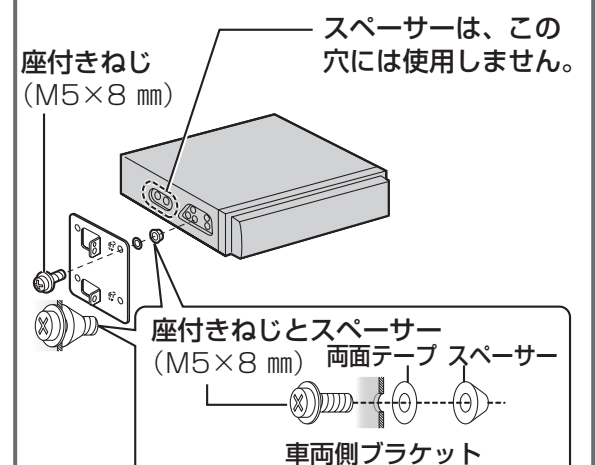
- 付属のねじは、車両側取り付け金具(車両側ブラケット)の穴形状に合わせて選んでください。



お願い

- 故障の原因になりますので、長さの異なるねじを使用しないでください。

- ブラケットが不安定な場合には、スペーサーで取り付けを補強し、固定してください。



取り付け・配線の前に/取り付けかた

必要なときに