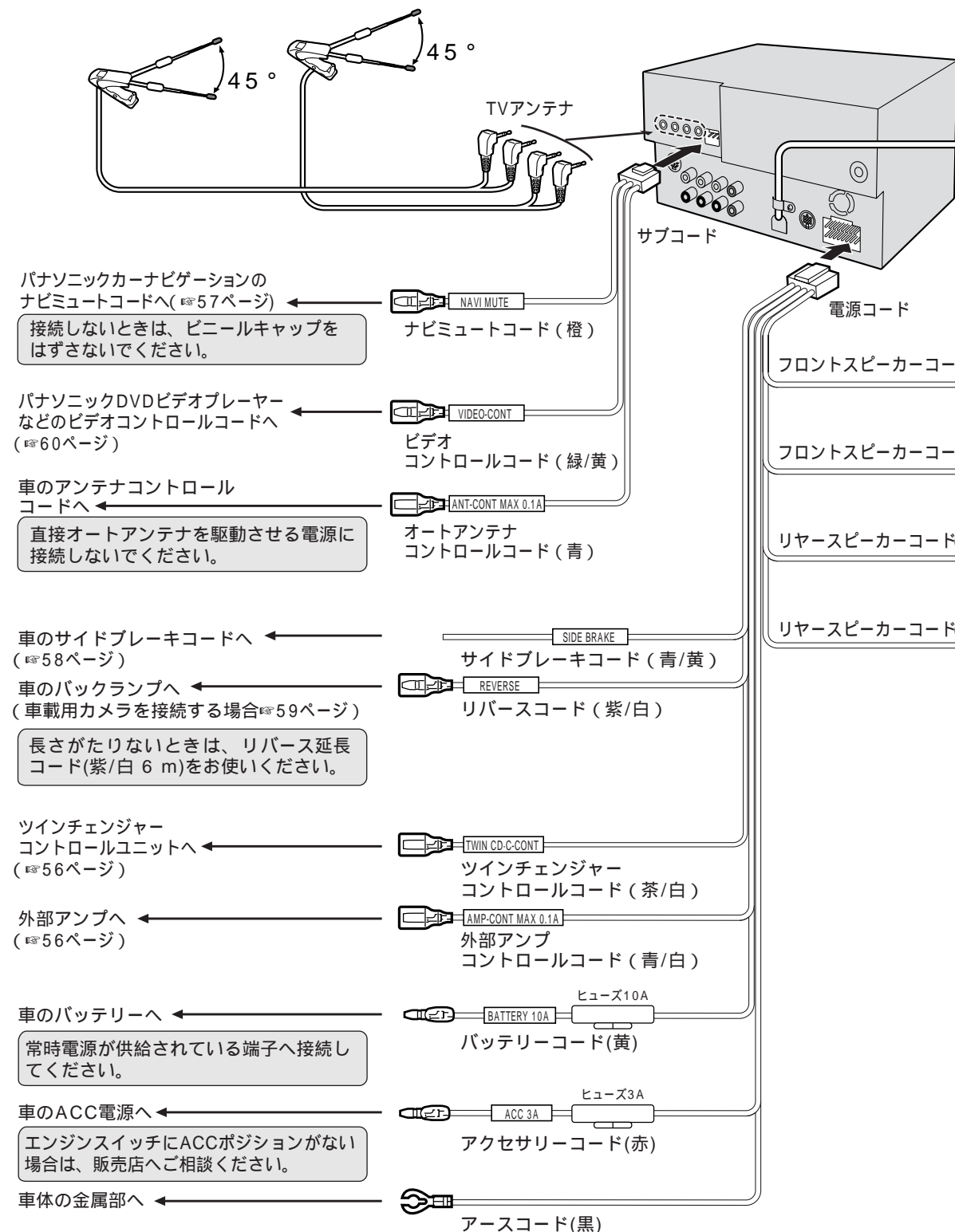


配線のしかた

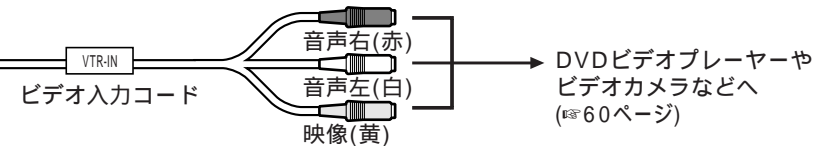
基本配線（付属コードの接続）



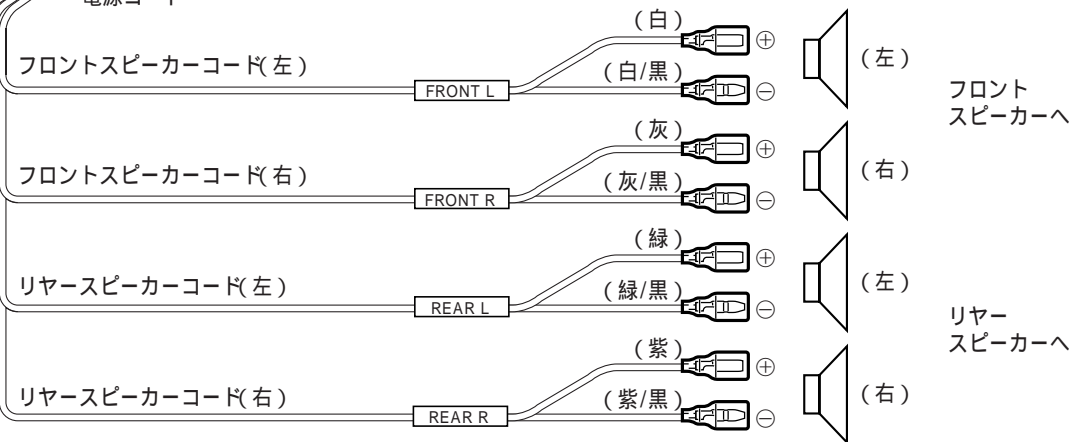
ショート事故防止のため、電源コードのコネクターは、必ず全ての配線をすませてから接続してください。

お知らせ

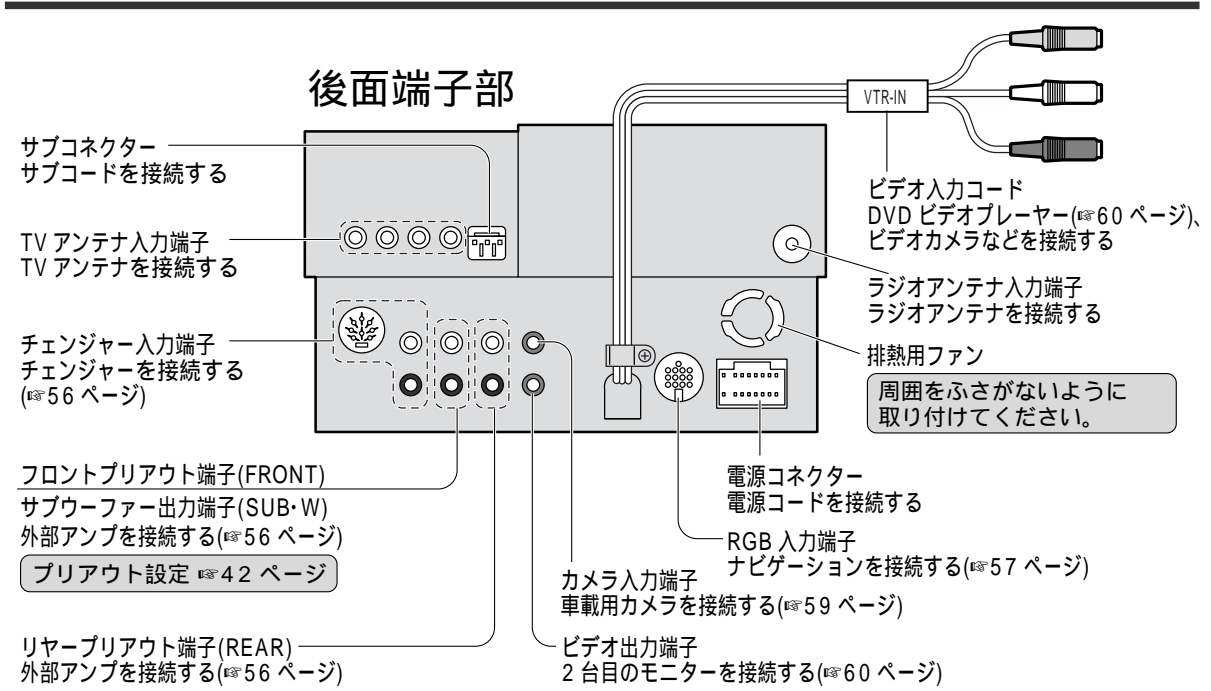
別売のコネクター付コード（車両メーカー別）をご利用になると、車との配線がしやすくなります。詳しくは、販売店に相談してください。



接続しないときは、ビニールキャップをはずさないでください。



2スピーカーの場合は使用しないスピーカーコードが車の金属部に接触しないように、ビニールテープ等で絶縁してください。



必要に応じて