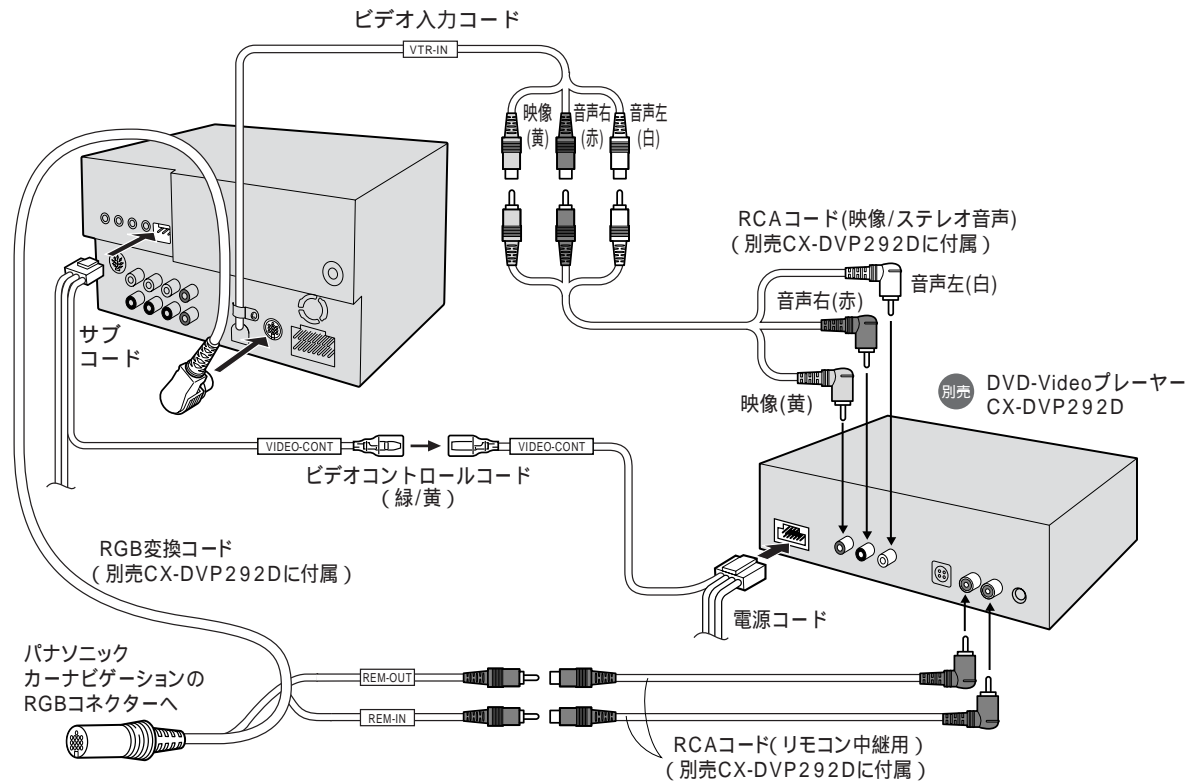


DVD ビデオプレーヤーを接続する

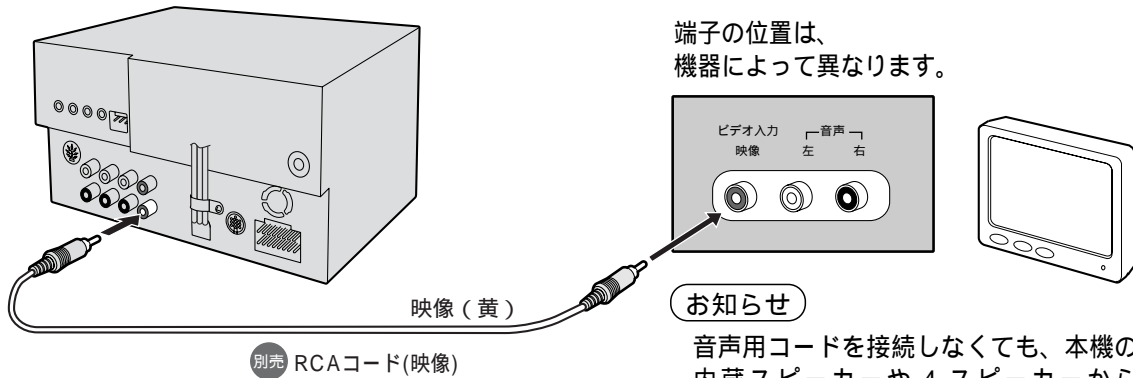
接続する機器の説明書も、併せてご覧ください。

例)DVD-Video プレーヤー (CX-DVP292D)



2 台目のモニターを接続する

接続する機器の説明書も、併せてご覧ください。



端子の位置は、
機器によって異なります。

お知らせ

音声用コードを接続しなくても、本機の内蔵スピーカーや4スピーカーから音声が出力されます。

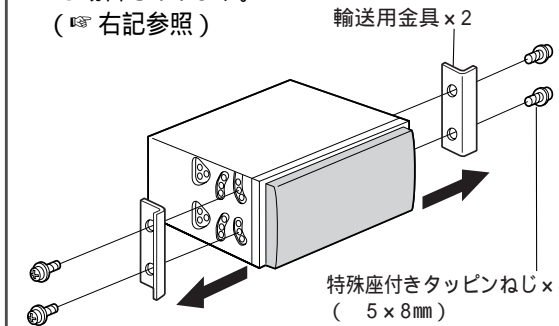
お願い

本機の取り付け用の穴には、タップ加工がありません。必ず付属のタッピンねじをご使用になり、まっすぐ押しながら締めてください。

付属ねじは、取付金具(ブラケット)の穴形状に合わせて選んでください。

輸送用金具をはずしてください

取りはずした4本のねじは、取り付けに使用する場合があります。(※ 右記参照)



特殊座付きタッピンねじ(4本)

残りの4本は、輸送用金具を固定していたねじをご使用ください。

特殊皿型タッピンねじ(8本)

使用する取付金具(ブラケット)は、車両メーカーや車種ごとに形状や固定方法が異なります。詳しくは、販売店に相談してください。

トヨタ車 (DIN サイズ採用車)

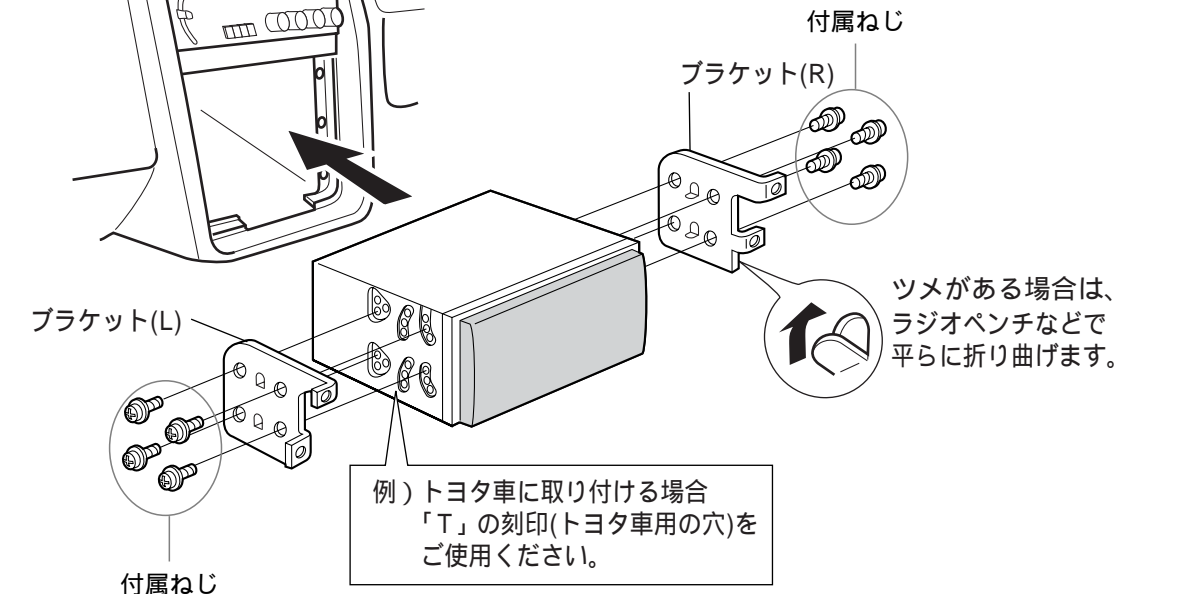
純正のカーステレオを固定していたブラケットをご使用ください。

日産・本田・三菱車 (DIN サイズ採用車)

別売の車両メーカー別標準取付キット、または車種別の取付キットをご使用ください。

上記メーカー以外の車

別売の専用取付キット、または汎用取付キットをご使用ください。



付属ねじ

ブラケット(R)

ブラケット(L)

付属ねじ

ツメがある場合は、ラジオペンチなどで平らに折り曲げます。

例)トヨタ車に取り付ける場合「T」の刻印(トヨタ車用の穴)をご使用ください。