

配線・取り付けの前に

取り付けかた

警告

分解・修理、および改造をしない



分解禁止

分解・修理、改造、コードの被覆を切って他の機器の電源を取るのはやめてください。火災・感電、故障の原因になります。

注意

配線・取り付けは、専門技術者に依頼する



配線・取り付けには専門技術と経験が必要です。安全のため、必ずお買い上げの販売店に依頼してください。

配線・取り付け部品の確認

万一不備な点がございましたら、お買い上げの販売店へお申し付けください。

配線関係

| 品名 | 個数 |
|-------|----|
| 電源コード | 1 |

取り付け関係

| 品名 | 個数 |
|------------------------|----|
| 特殊座付きタッピンねじ (5 x 8 mm) | 4 |
| 特殊皿型タッピンねじ (5 x 8 mm) | 8 |

作業の順序

- ① バッテリーの⊖端子をはずす
- ② 配線する (44 ~ 46ページ)
他の機器と接続する場合には、各機器の説明書も併せてよくお読みのうえ、配線してください。
ショート事故防止のため、電源コードのコネクターは、必ず全ての配線をすませてから接続してください。
- ③ 取り付ける (43ページ)
- ④ バッテリーの⊖端子を、もとに戻す

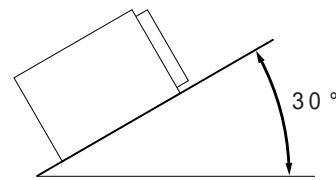
取り付け・配線の作業時には、安全のため必ず手袋をご使用ください。

取り付け部の寸法・角度の確認

車種 (ダッシュボードの形状や寸法) によって、取り付けられない場合やシフトレバー等に接触する場合があります。詳しくは、販売店に相談してください。

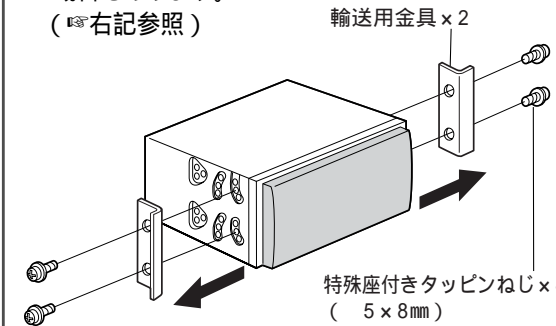
オーディオスペースが2DINサイズ (横180 mm、縦100 mm) でない場合には、販売店に相談してください。

水平に対して、30°以内の角度で取り付けてください。



輸送用金具をはずしてください

取りはずした4本のねじは、取り付けに使用する場合があります。(右記参照)



お願い

本機の実取り付け用の穴には、タップ加工がありません。必ず付属のタッピンねじをご使用になり、まっすぐ押しながら締めてください。

付属ねじは、取付金具 (ブラケット) の穴形状に合わせて選んでください。



特殊座付きタッピンねじ (4本)

残りの4本は、輸送用金具を固定していたねじをご使用ください。

特殊皿型タッピンねじ (8本)

使用する取付金具 (ブラケット) は、車両メーカーや車種ごとに形状や固定方法が異なります。詳しくは、販売店に相談してください。

トヨタ車 (DINサイズ採用車)

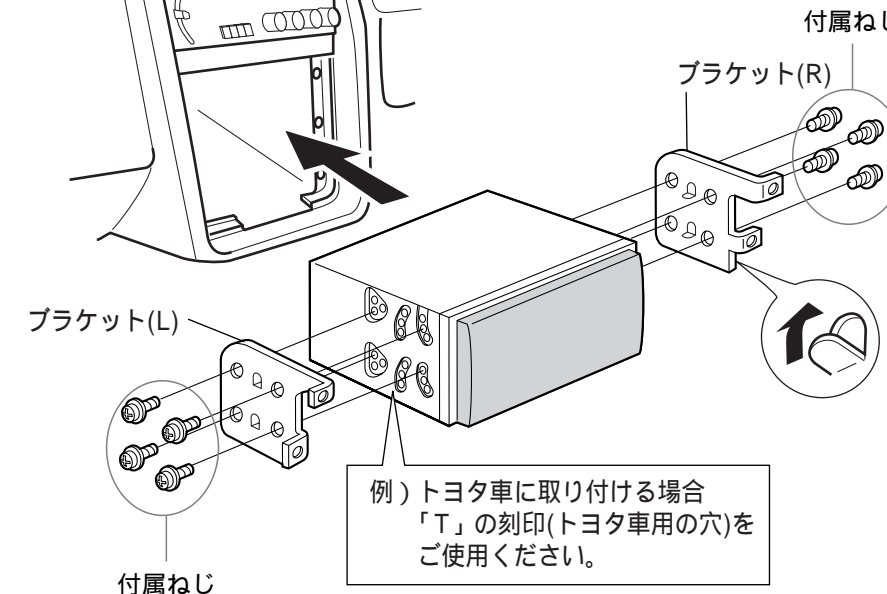
純正のカーステレオを固定していたブラケットをご使用ください。

日産・本田・三菱車 (DINサイズ採用車)

別売の車両メーカー別標準取付キット、または車種別の取付キットをご使用ください。

上記メーカー以外の車

別売の専用取付キット、または汎用取付キットをご使用ください。



ツメがある場合は、ラジオペンチなどで平らに折り曲げます。

必要なときに