

# 取り付けのしかた

## ⚠ 注意

### 取り付け・配線は専門技術者に依頼する



本機の実装、配線には専門技術と経験が必要です。安全のため、お買い上げの販売店にご依頼ください。

## 取り付け用付属品

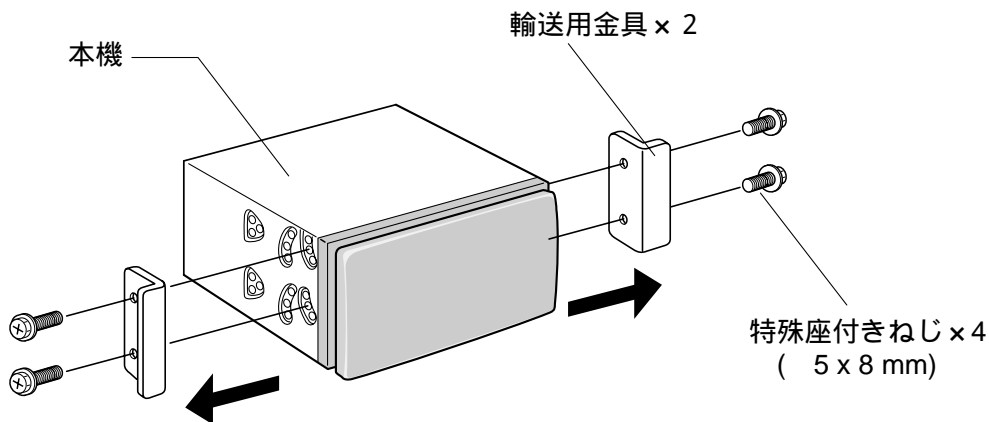
添付の袋には、下表の実装用部品が入っています。ご使用前に、よくお確かめください。

番号	品名	数量
①	特殊座付きねじ ( 5 x 8 mm )	4
②	特殊皿ねじ ( 5 x 8 mm )	8

## 取り付けのお願い

### 取り付け前に必ず輸送用金具をはずしてください。

特殊座付きねじ ( 5 x 8 mm ) 4本は、実装のときに使用します。紛失しないようご注意ください。



- 実装する場所によっては、本機のパネルやセンタースピーカーがシフトレバー等にあたる場合もあります。販売店にご相談ください。
- 実装には、車両で使用されているブラケットをご使用ください。
- 本機の実装用の穴にはタップ加工がありません。付属のねじをまっすぐに押しながら締め付け、タップ加工をして実装してください。
- 本機の性能を十分に発揮するために、水平に対して30度以内の角度で実装してください。

