

共通の操作

操作する前に、車のイグニッションスイッチを「ACC」または「ON」にしてください。

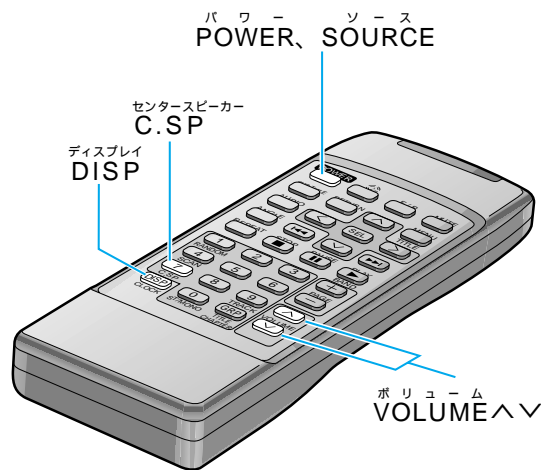
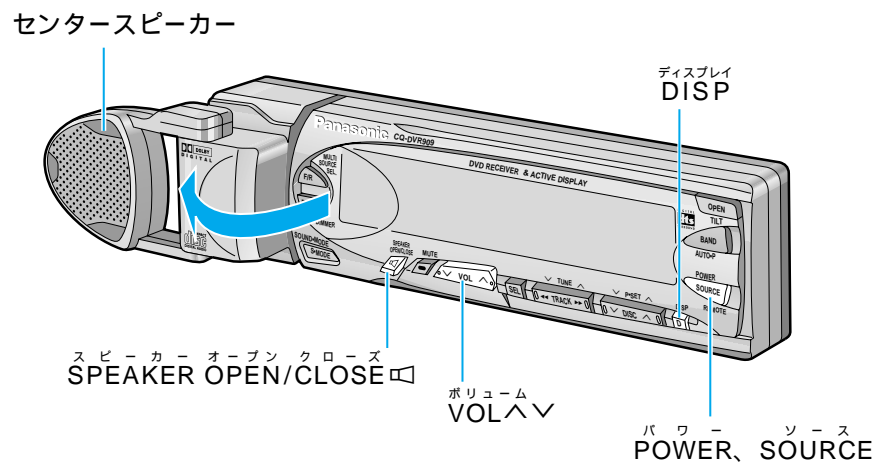
警告

運転者は走行中に操作をしない、また画像を注視しない



禁止

走行中の操作は、前方不注意による交通事故の原因になります。安全な場所に停車し、操作してください。表示された画像を注視しないでください。



電源を「入/切」する

POWER(SOURCE)を押す

電源が入ります。
初めてご使用になるときはラジオを受信し、“Panasonic Presents.....”の文字(デモモード)が表示されます。デモモードのままでは操作できないので、**DISP**を押して表示を切り替えてください。

お知らせ

ディスクを出し入れしたときも、電源が「入/切」します。(26ページ)

POWER(SOURCE)を1秒以上押す

電源が切れます。

センタースピーカーを開く

閉じていると、音が出ません。

C.SP(7)を押す(本体の場合は )

押すごとに、開閉します。
DVD/ビデオCDを再生中に、リモコンで開く場合は、**C.SP**(7)を2秒以上押ししてください。

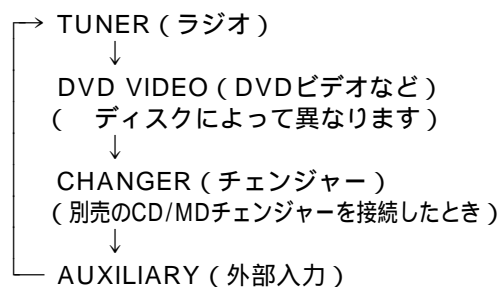
お知らせ

出力レベル/音量を調整できます。(18、46ページ)
パネルが開いているときは、開閉できません。

音源(ソース)を選ぶ

SOURCE(POWER)を押す

押すごとに切り替わります。



お知らせ

次のような場合は、そのソースに切り替わりません。
ディスクが入っていないとき
チェンジャーにマガジンが入っていないとき

音量を調整する

調整範囲：0～40

VOLUME へ (音量が上がる)

VOLUME 下 (音量が下がる)を押す

お知らせ

ソースを切り替えると、そのソースで前に調整した音量に変わります。
インテリジェントボリューム

使いた