

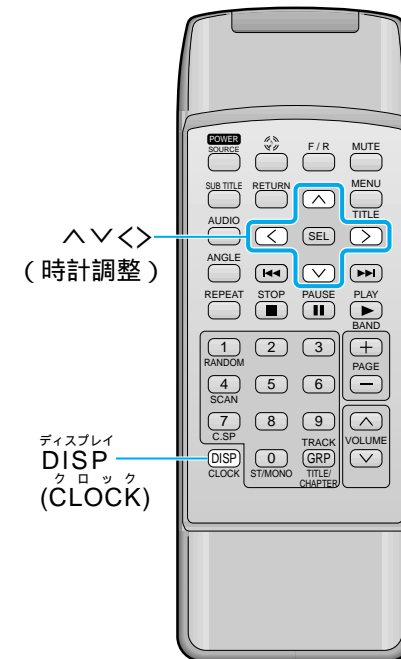
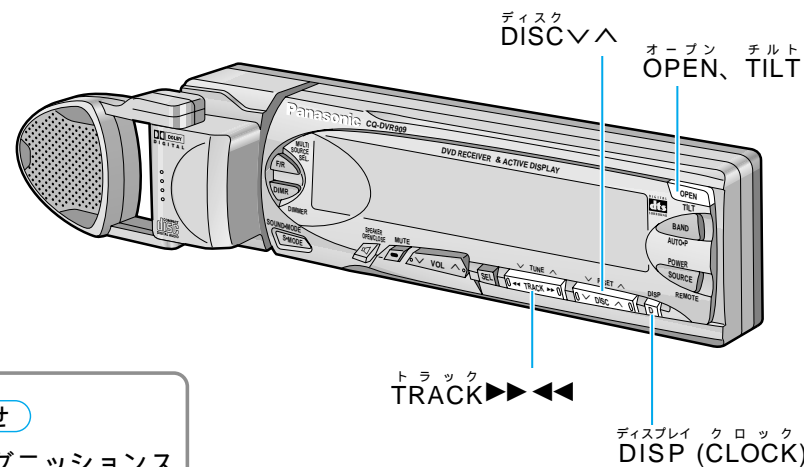
## ⚠ 注意

可動部やディスク挿入口に  
手・指を入れない



禁止

可動部やディスク挿入口に  
手・指を入れると、けがや  
故障の原因になります。  
特に乳幼児にご注意ください。



**本体のみ**

### パネルの角度 を変える

パネルの表示が見やすくなります。

**TILT (OPEN)を1秒以上押す**

ボタンを1秒以上押すごとに、角度が変わります。  
<チルト機構：3段階>

**お知らせ**

車のイグニッションスイッチを「ACC」または「ON」にすると、パネルが調整されていた角度まで開きます。

**本体のみ**

### パネルを 開閉する

**OPEN (TILT)を押す**

パネルが開きます。

**OPEN (TILT)を1秒以上押す**

パネルが閉まり、調整されていた角度に戻ります。

**OPEN (TILT)を押す**

パネルが全閉します。  
(角度調整が解除されます。)

**お知らせ**

約20秒間何も操作をしないと自動的にパネルが閉まり、調整されていた角度に戻ります。

車のイグニッションスイッチを「OFF」にするとパネルが全閉します。

パネルが開いているときはミュートされるので、一部のボタンを除いて操作できません。

### 時計を調整する

24時間表示です。

- DISP (CLOCK)を2秒以上押す**
- 時/分を切り替えて、調整する
- DISP (CLOCK)を押す**

時計を表示させるには  
DISP (CLOCK)を押す。

時計が表示されるまで、何回か押してください。  
(時計を調整していないときは、「ADJUST」が表示されます。)

使いた

**お願い**

パネルやセンタースピーカーは、手で動かしたり・動きを妨げたり・無理な力を加えたりしないでください。