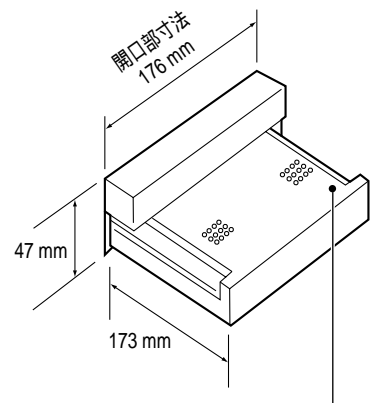


配線・取り付けの前に

取り付け部の寸法・角度の確認

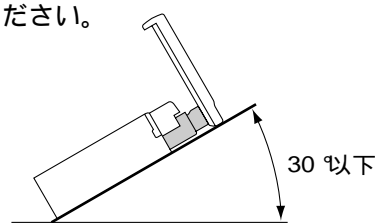


モニターは、約173 mm 前方に出てから立ち上がります。

ダッシュボードの形状や寸法によっては、取り付けられない場合やシフトレバーなどに接触する場合があります。詳しくは、販売店に相談してください。

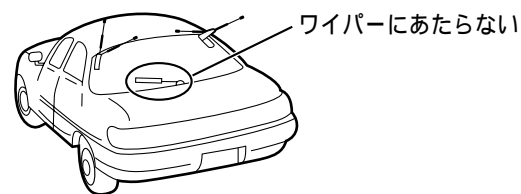
オーディオスペースがDINサイズ (横 180 mm、縦 50 mm) または2DINサイズ (横 180 mm、縦 100 mm) でない場合には、販売店に相談してください。

水平に対して、30°以内の角度で取り付けてください。



テレビアンテナの取り付けについて (→30ページ)

リアウィンドウ (上部のコーナー部分) へ、アンテナエレメントが車両の外側にはみ出さないように取り付けてください。



1BOXカー、2BOXカーの場合にはバックドアの開閉でアンテナエレメントが目にあたり、コードが断線しないよう取り付けてください。

接着力を高めるために...

貼りなおさない
一度取り付けると、粘着力が弱くなるため、貼りなおができません。仮止めして、取り付け位置を確認してください。

雨天時は野外で作業しない
ドライヤーなどで湿気を乾かしてください。

ガラスの表面をあたためる
外気温が20℃以下のときは、5分ほどリアウィンドウデフォグガーや車内ヒーターを使用してください。

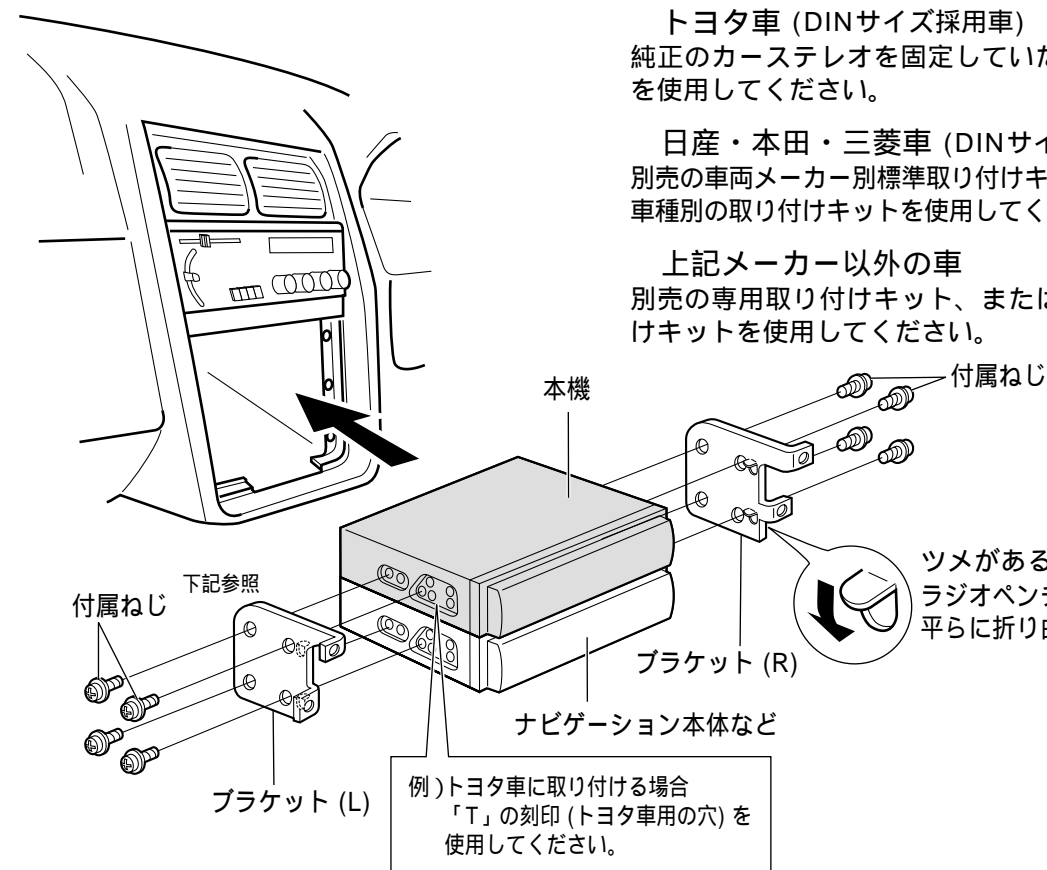
貼り付けたあと、24時間放置する
雨中を走行したり、引っ張ったりしないでください。(通常の走行には、さしつかえありません。)

お知らせ

フッ素樹脂処理された (水滴や泥水等をはじく) 塗装面やガラス面、再塗装された面には取り付けられません。

取り付けかた

使用する取り付け金具 (ブラケット) は、車両メーカーや車種ごとに形状や固定方法が異なります。詳しくは、販売店に相談してください。



トヨタ車 (DINサイズ採用車)
純正のカーステレオを固定していたブラケットを使用してください。

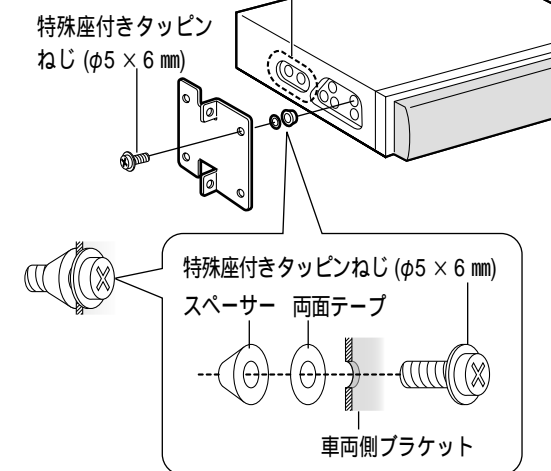
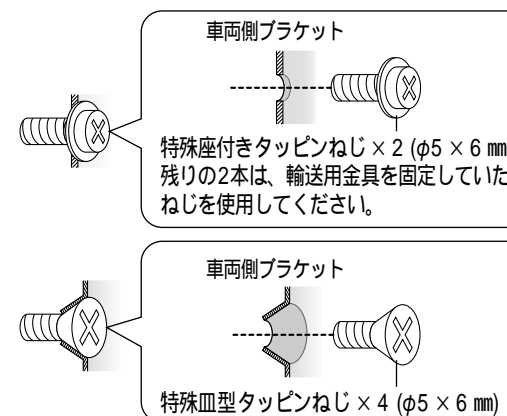
日産・本田・三菱車 (DINサイズ採用車)
別売の車両メーカー別標準取り付けキット、または車種別の取り付けキットを使用してください。

上記メーカー以外の車
別売の専用取り付けキット、または汎用取り付けキットを使用してください。

ツメがある場合は、ラジオペンチなどで平らに折り曲げます。

本機の取り付け用穴には、タップ加工がありません。必ず付属のタッピンねじをご使用になり、まっすぐ押しながら締めてください。付属ねじは、取り付け金具 (ブラケット) の穴形状に合わせて選んでください。

ブラケットが不安定な場合には
スペーサーで取り付けを補強し、固定してください。この穴には、スペーサーを使用しません



お願い

必ず付属ねじを使用してください。長さの異なったねじを使用すると、故障の原因になります。