

パネルの脱着のしかた

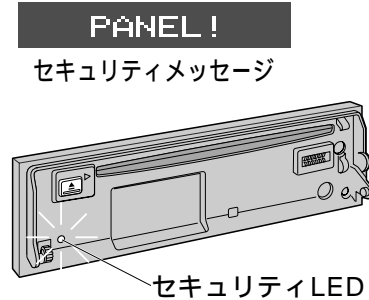
デタッチャブルフェイス

車から離れるときにパネルを取りはずすと、ユニットの盗難を防ぐことができます。

パネルを取りはずしたままでは電源が入らず、操作できません。

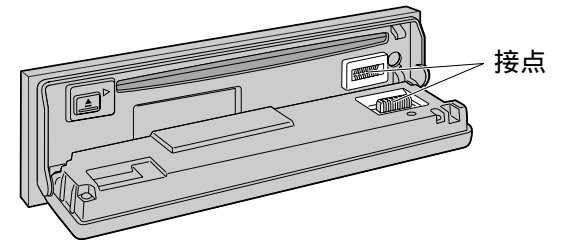
セキュリティ機能をONにしておく... (P.28ページ)

ACC (アクセサリ電源) をOFFにしたときにセキュリティメッセージが表示され、パネル取り忘れ防止アラーム音が鳴ります。パネルを取りはずしたときに盗難防止用のセキュリティLEDが点滅します。



お願い

パネルは防水されていません。故障の原因になりますので、水をかけたり、湿気の多いところに置かないでください。気温が上がるダッシュボードやその周辺に、パネルを置かないでください。本体とパネルの接点には触らないでください。電气的な接触不良を起こす原因になります。汚れやゴミなどがついたときは、清潔な乾いた布で拭いてください。取りはずしたパネルは、破損しないようにお取り扱いください。(衝撃を与える、落とすなどしないでください。)



取りはずしかた

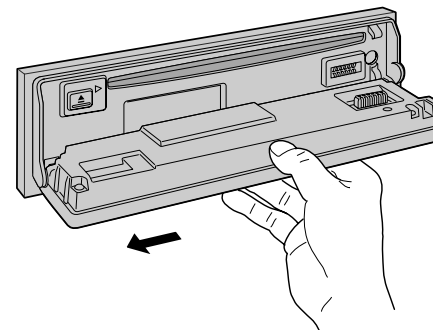


1 電源を切る

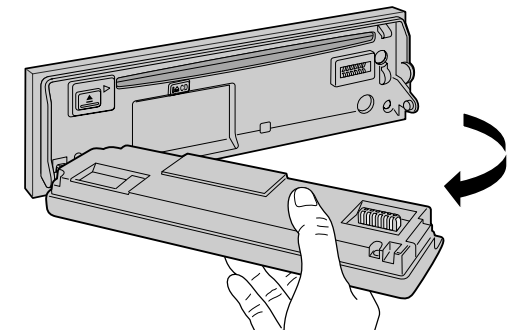
を1秒以上押す

2 パネルを開く

本体の を押す

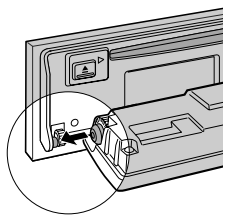


3 左に押しながら、

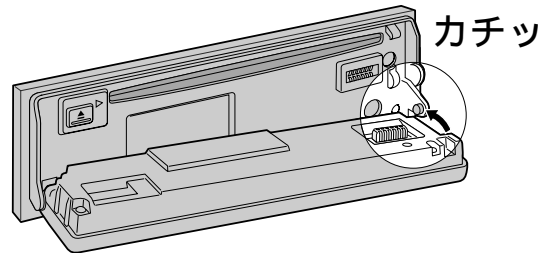


4 手前に引く

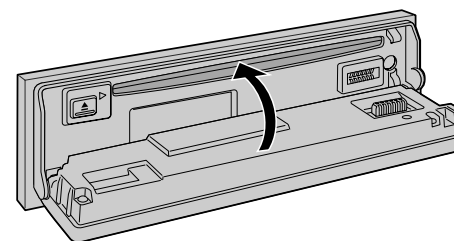
取り付けかた



1 パネルの左端を本体に差し込む



2 左に押しながら、パネルの右端を本体にはめる



3 パネルを閉める