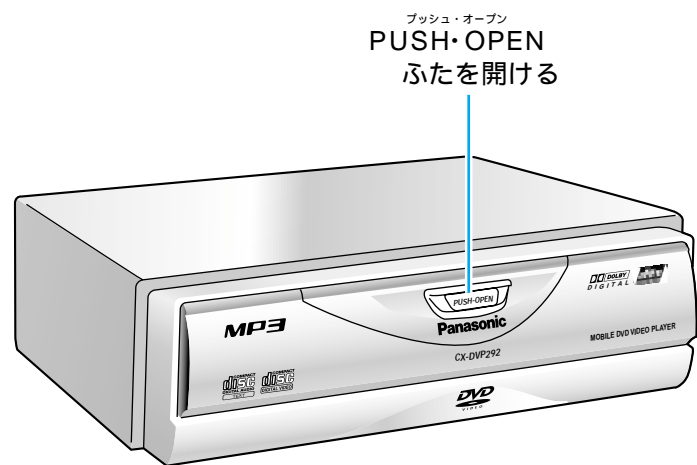


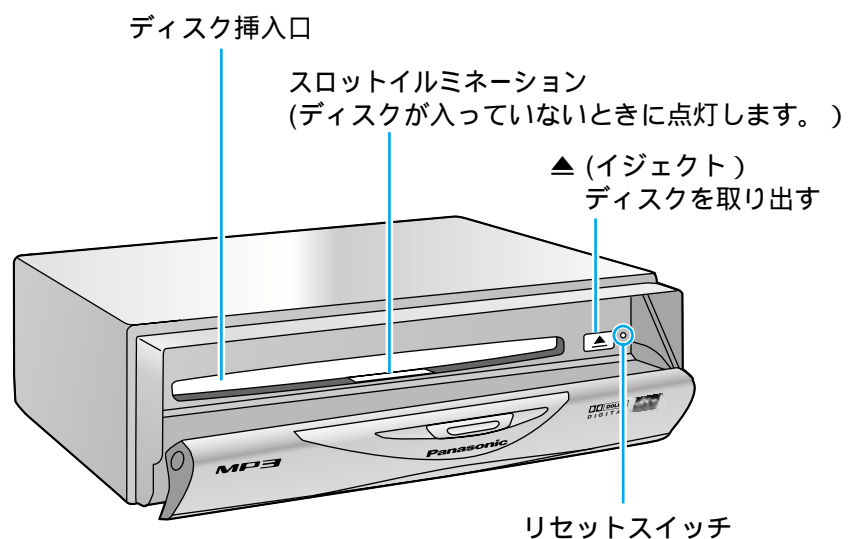


# 各部のなまえとはたらき

## 本体



### ぶたを開けたとき



後面の端子については、「配線のしかた」をご覧ください。(42ページ)

## リモコン

リモコン受光部(付属 43ページ)へ向けて操作してください。  
RGB対応モニターを接続した場合(42ページ)は、モニターの受光部に向けて操作してください。

**■ (STOP)** (ストップ) 再生を止める (停止)

**|| (PAUSE)** (ポーズ) 一時停止 (静止) する  
コマ送り再生する

**▶ (PLAY)** (プレイ) ディスクを再生する

**▲ (ENTER)** (エンター) フォルダを頭出しする

**▼ (ENTER)** (エンター) 項目を選ぶ

**○ (ENTER)** (エンター) 決定する (ENTER)

**1~9, 0 (10キー)** 番号の入力で選ぶ

**1 (SUBTITLE)** (サブタイトル) 字幕言語を切り替える

**2 (AUDIO)** (オーディオ) 音声言語を切り替える  
音声(ステレオ/モノラル)を切り替える

**3 (ANGLE)** (アングル) 角度(アングル)を切り替える

**6 (REPEAT)** (リピート) チャプター/トラック/ファイルを繰り返し再生する

**0** 各種設定を終了する

**▲ (イジェクト)** ディスクを取り出す

**RET (RETURN)** (リターン) 番号を入力しなおす

**MENU (TITLE)** (メニュー タイトル) メニュー画面を表示させる  
DVD/タイトルメニューを表示させる

**OSD** (オン スクリーン ディスプレイ) (On Screen Display) OSDを表示する

**GRP (GROUP)** (グループ) (トラック タイトル チャプター) (TRACK/TITLE/CHAPTER) ダイレクト選択モードにする

**TRACK/SEARCH** (トラック サーチ) (TRACK/SEARCH) チャプター/トラック/ファイルを頭出しする  
チャプター/トラックを早送り/早戻しする  
スロー再生する (▶▶のみ)

**TRACK/SEARCH** (トラック サーチ) (TRACK/SEARCH) チャプター/トラック/ファイルを頭出しする  
チャプター/トラックを早送り/早戻しする  
スロー再生する (▶▶のみ)

**ENTER** (エンター) フォルダを頭出しする

**ENTER** (エンター) 項目を選ぶ

**ENTER** (エンター) 決定する (ENTER)

**1~9, 0 (10キー)** 番号の入力で選ぶ

**1 (SUBTITLE)** (サブタイトル) 字幕言語を切り替える

**2 (AUDIO)** (オーディオ) 音声言語を切り替える  
音声(ステレオ/モノラル)を切り替える

**3 (ANGLE)** (アングル) 角度(アングル)を切り替える

**6 (REPEAT)** (リピート) チャプター/トラック/ファイルを繰り返し再生する

**0** 各種設定を終了する

1 使用前に