



取り付けかた

床に取り付ける場合

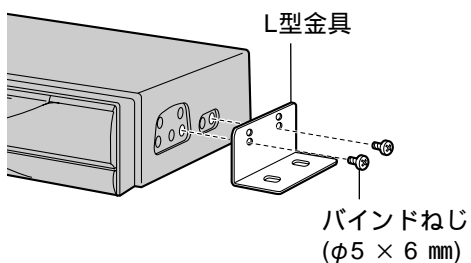
取り付け位置について

ディスクの出し入れが容易にできる位置と向きを考慮して取り付けてください。

なるべく水平になるように取り付けてください。詳しくは、お買い上げの販売店に相談してください。

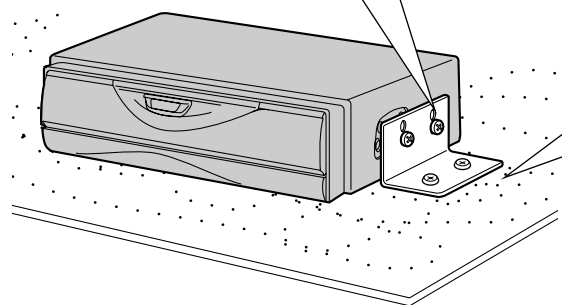
1 L型金具を取り付ける

反対側も同様に取り付けてください。



L型金具

バインドねじ
(φ5 × 6 mm)



警告

車のパイプ類・タンク・電気配線などの位置を確認して取り付ける



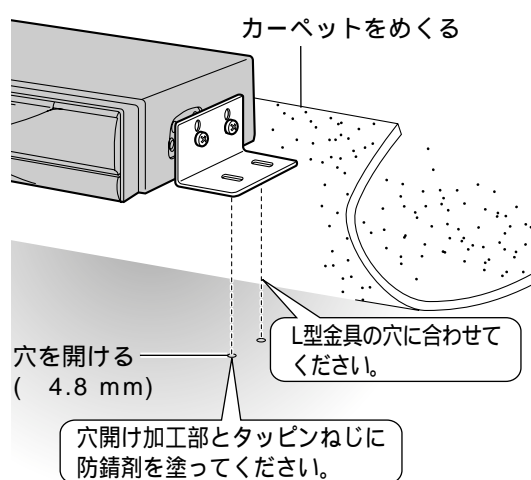
車体に穴を開けて取り付ける場合は、パイプ類・タンク・電気配線などに干渉や接触しないようにしてください。火事や事故の原因になります。

お願い

故障の原因になりますので、以下の場所へ取り付けないでください。

直射日光のあたる場所やダッシュボード、リアトレイなどの著しく熱くなる場所
水のかかるところ、足でふまれるところ
エアコンの吹き出し口や発熱する物の近く
ほこりの多いところ

2 床に穴を開ける



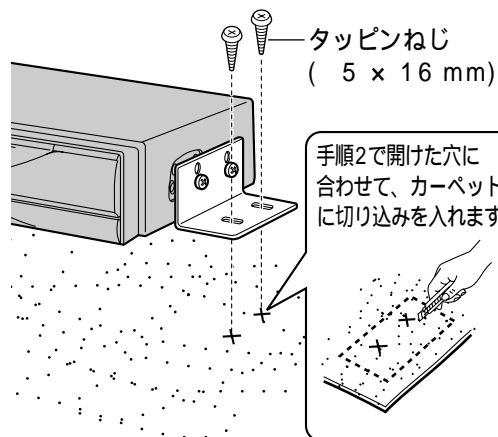
カーペットをめくる

穴を開ける
(4.8 mm)

L型金具の穴に合わせてください。

穴開け加工部とタッピンねじに防錆剤を塗ってください。

3 本体を取り付ける



タッピンねじ
(5 × 16 mm)

手順2で開けた穴に合わせて、カーペットに切り込みを入れます。

コンソールボックスに取り付ける場合

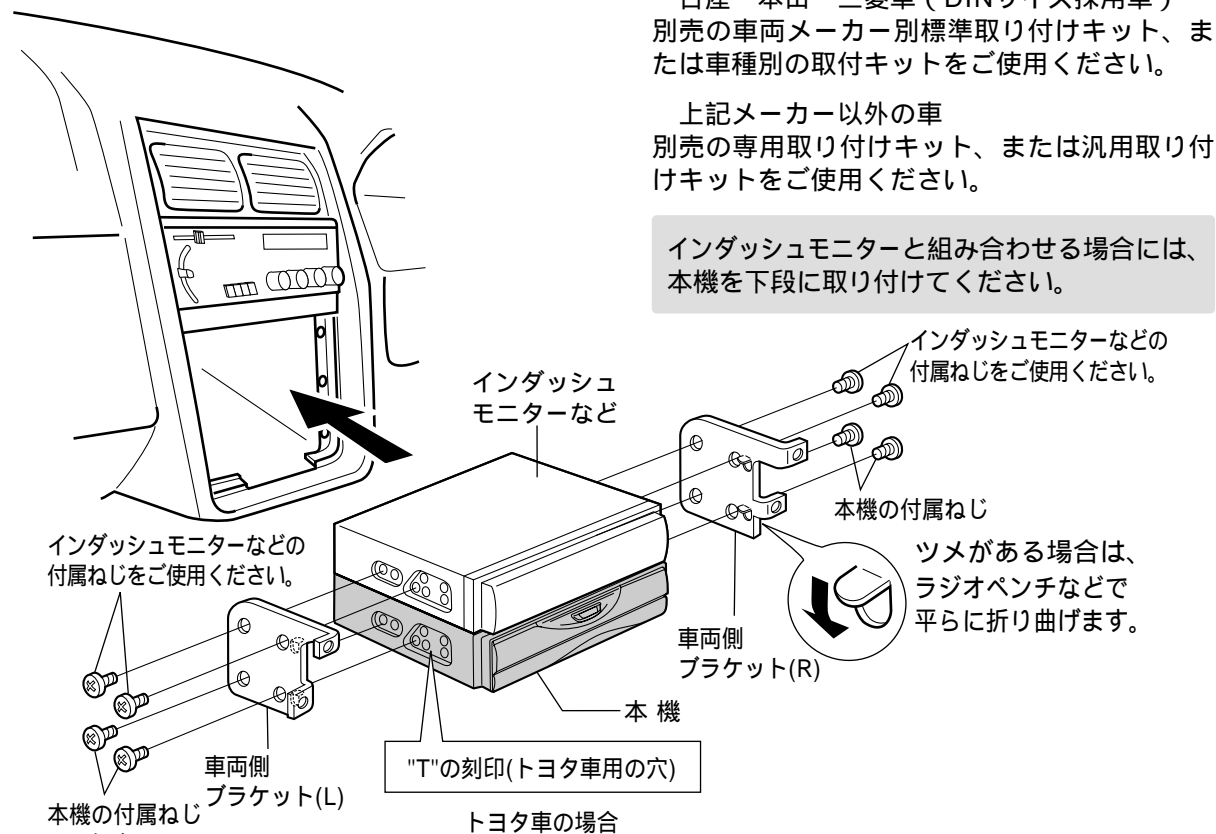
使用する取付金具(ブラケット)は、車両メーカーや車種ごとに形状や固定方法が異なります。詳しくは、お買い上げの販売店に相談してください。

トヨタ車 (DINサイズ採用車)
純正のカーステレオを固定していたブラケットをご使用ください。

日産・本田・三菱車 (DINサイズ採用車)
別売の車両メーカー別標準取り付けキット、または車種別の取付キットをご使用ください。

上記メーカー以外の車
別売の専用取り付けキット、または汎用取り付けキットをご使用ください。

インダッシュモニターと組み合わせる場合には、本機を下段に取り付けてください。



インダッシュモニターなど

インダッシュモニターなどの付属ねじをご使用ください。

本機の付属ねじ

ツメがある場合は、ラジオペンチなどで平らに折り曲げます。

車両側ブラケット(R)

本機

"T"の刻印(トヨタ車用の穴)

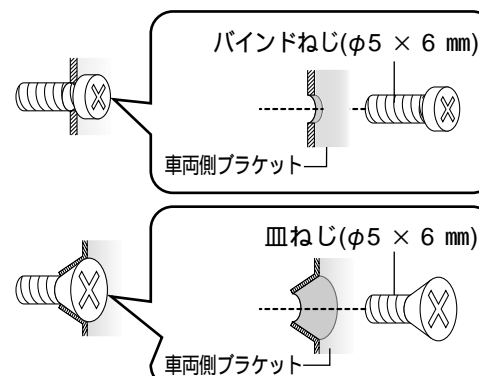
トヨタ車の場合

インダッシュモニターなどの付属ねじをご使用ください。

車両側ブラケット(L)

本機の付属ねじ
下記参照

必ず付属ねじをご使用ください。付属ねじは、取付金具(ブラケット)の穴形状に合わせて選んでください。



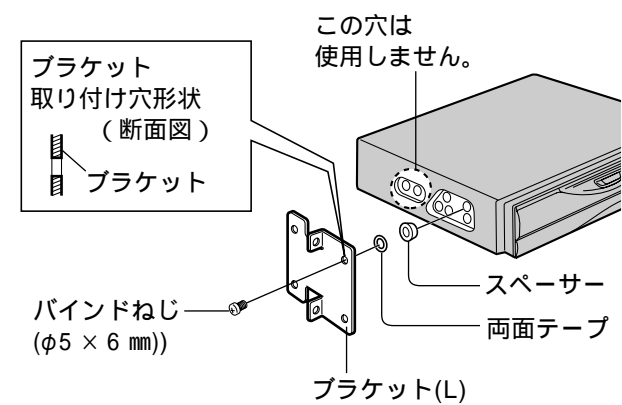
バインドねじ(φ5 × 6 mm)

車両側ブラケット

皿ねじ(φ5 × 6 mm)

車両側ブラケット

ブラケットが不安定な場合にはスペーサーで取り付けを補強し、固定してください。



この穴は使用しません。

ブラケット
取り付け穴形状
(断面図)
ブラケット

バインドねじ
(φ5 × 6 mm)

スペーサー
両面テープ
ブラケット(L)