



# 各部のなまえとはたらき

## 本体

**MUTE / P-MODE**  
ミュート プライベートモード  
一時的に消音する  
プライベートモードをON/OFFする  
(プライベートモードについては28ページをご覧ください)

**DISP**  
ディスプレイ  
表示を切り替える  
時計調整モードにする  
音質/その他の設定を終了する

**PLAY, BAND, APM, ENTER**  
プレイ バンド オートプリセットメモリ エンター  
ディスクを再生する  
バンドを選ぶ  
放送局を自動で探し、記憶させる  
2台のチェンジャーを切り替える  
(ツインチェンジャー接続時)

**オープン OPEN**  
パネルを開ける

**リモコン受光部**  
ボリューム (回す) / SEL (押す)  
ボリューム (回す) / SEL (押す)  
音量を調整する  
音質/その他の設定の項目を選ぶ

**回す 押す**

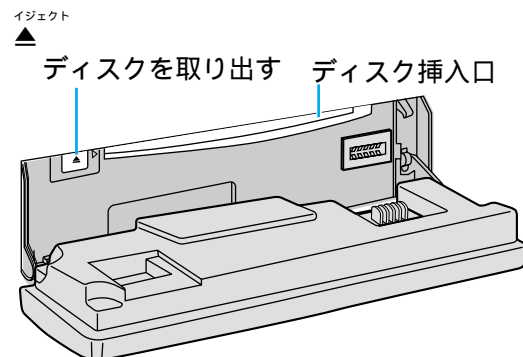
**ディスク挿入口**  
ディスクを取り出す

**DISC**  
プリセット ディスク  
時計 (時・分)を調整する  
放送局を手動で記憶させる/呼び出す  
ディスクを選ぶ  
フォルダを頭出しする

**チューン**  
TUNE <>, TRACK <<>>>  
周波数/曲を選ぶ  
チャプター/トラック/ファイルを頭出しする  
チャプター/トラックを早送り/早戻しする  
項目を選ぶ、調整する

**トラック**

**電源 (POWER) / SRC (SOURCE)**  
電源を入れる/切る  
音源 (ソース) を選ぶ



後面の端子については、「配線のしかた」をご覧ください。(54ページ)

## 表示部

選ばれているソースを表示  
ラジオ  
FM1 FM2 FM1 FM2  
DVD/ビデオCD/音楽CD/MP3  
DVD VIDEO VCD CD MP3  
CD/MDチェンジャー  
CD MD  
外部音声入力  
FMX

S-HDBインジケータ  
(スーパー・ハイデフィニションパス)

ステレオインジケータ  
FMステレオ放送を受信すると点灯

文字表示部

リピート  
REP/  
ランダム  
RAND  
インジケータ

DISC  
ディスクが入っているときに点灯

MUTE on  
一時的に消音しているときに点灯


チェンジャーを接続すると点灯


02  
ツインチェンジャーのとき  
選択されている方のチェンジャー番号が点灯

スペアナ表示部

P-MODE : プライベートモードを設定すると点灯  
DRC : ダイナミックレンジコンプレッションを設定すると点灯  
STOP : 再生を停止すると点灯  
REW : 早戻し中に点灯  
PLAY : 再生中に点灯  
PAUSE : 再生を一時停止すると点灯  
FF : 早送り中に点灯

### お知らせ

本文中の  は、本体でのみ操作できることを表します。

本文中の  は、リモコンでのみ操作できることを表します。

ご使用前に