



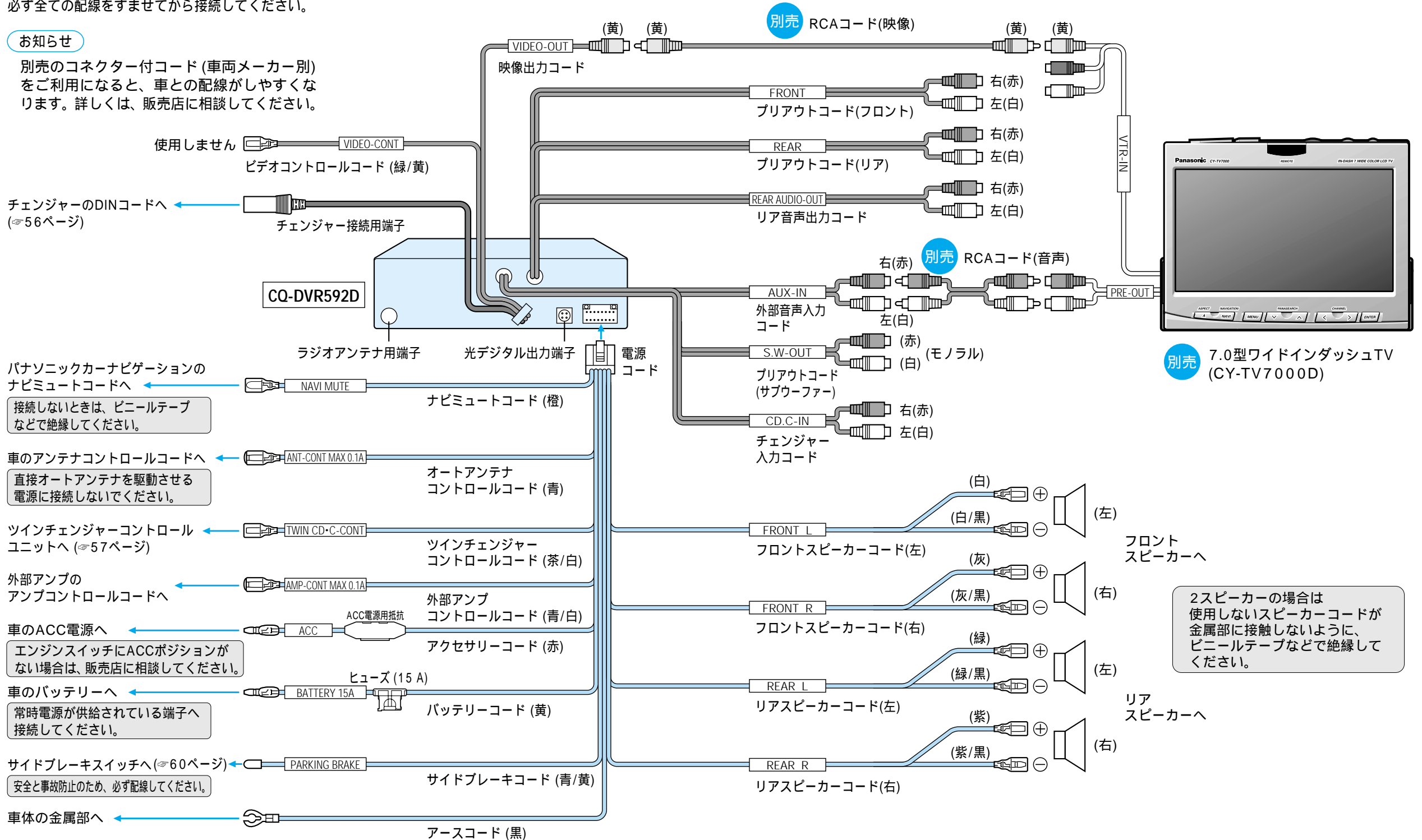
配線のしかた

基本配線 (付属コードの接続)

ショート事故防止のため、電源コードのコネクターは、必ず全ての配線をすませてから接続してください。

お知らせ

別売のコネクター付コード(車両メーカー別)をご利用になると、車との配線がしやすくなります。詳しくは、販売店に相談してください。



別売 7.0型ワイドインダッシュTV (CY-TV7000D)

2スピーカーの場合は、使用しないスピーカーコードが金属部に接触しないように、ビニールテープなどで絶縁してください。