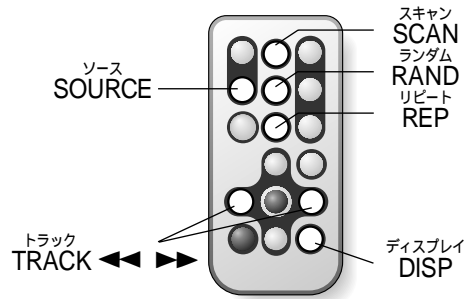


MD を聴く



本体の OPEN を押してパネルを開き、MD を入れる

- MD を再生します。
- パネルが閉まり、最後に調整されていた角度に戻ります。

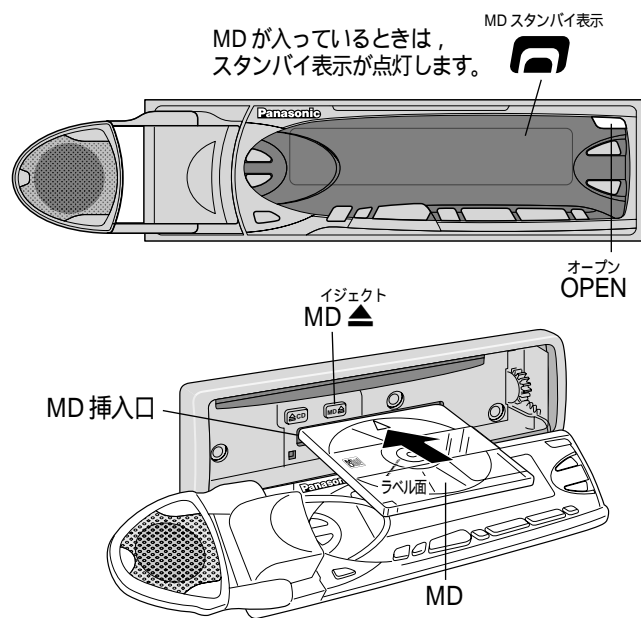
MD を取り出すときは

MD ▲ を押す

MD が入っているときは

SOURCE を押して MD を選ぶ

- MD モードになり、MD を再生します。



曲を選ぶ

TRACK ►► : 次の曲を頭出しする

TRACK ◄◄ : 現在再生している曲から順に、前の曲を頭出しする

早送り/早戻しする

TRACK ►► : 早送りする

TRACK ◄◄ : 早戻しする

0.5 秒以上押し続け、聴きたいところではなす。

お願い

- パネルの開閉を妨げないでください。
- パネルが完全に開いているときは、無理な力をかけたり、パネル上のボタンを強く押さないでください。

お知らせ

- MD モードのときに MD を取り出すと、電源が切れます。
- 電源が切れているときに MD を入れると、電源が入ります。

いろいろな聴きかた

<p>リモコンのみ</p> <p>曲を探す</p> <p>スキャンプレイ</p>	<p>ディスクの全曲が、約 10 秒ずつ次々に再生されます。</p>	<p>リモコンの SCAN を押す。</p> <ul style="list-style-type: none"> ● 再生経過時間が点滅します。 ● ひとまわりすると、もとの曲の頭から再生します。 	<p>解除したいときは SCAN を押す。</p>
<p>リモコンのみ</p> <p>順不同で聴く</p> <p>ランダムプレイ</p>	<p>規則性のない曲順(ランダム)で再生されます。</p>	<p>リモコンの RAND を押す。</p> <ul style="list-style-type: none"> ● “RAND 表示” が点灯します。 	<p>解除したいときは RAND を押す。</p>
<p>リモコンのみ</p> <p>くり返し聴く</p> <p>リピートプレイ</p>	<p>現在聴いている曲が、くり返して再生されます。</p>	<p>リモコンの REP を押す。</p> <ul style="list-style-type: none"> ● “REP 表示” が点灯します。 	<p>解除したいときは REP を押す。</p>

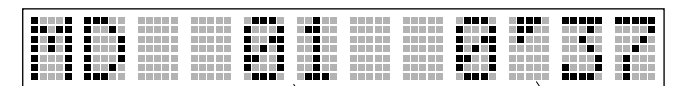
MD のタイトルを表示させる

MD タイトル対応

アルバム名や曲名などの情報が入力してある MD に対応し、カナ・英数字を表示します。

DISP を押して、切り替える。

例) 通常表示



曲番号

再生経過時間

通常表示 (曲番号・再生経過時間)

時計表示

ドットスペアナ表示

MD タイトル表示 (アルバム名、アーティスト名など)

MD タイトル表示 (曲名など)

お知らせ

- タイトル情報が記録されていない MD のときは、“NO TITLE” の文字が表示されます。
- MD タイトル表示は、文字を流したり・止めたりできます。(P.30 参照)
- MD タイトル表示が静止しているときは、一周だけ文字を流すことができます。再スクロール

DISP を 2 秒以上押す

注意

可動部やディスク挿入口に手・指を入れない



禁止

可動部やディスク挿入口に手・指を入れると、けがや故障の原因になります。特に乳幼児にご注意ください。