

# 取り付けのしかた

## ⚠ 注意

### 取り付け・配線は専門技術者に依頼する



本機の実取り付け、配線には専門技術と経験が必要です。安全のため、お買い上げの販売店にご依頼ください。

## 取り付け用付属品

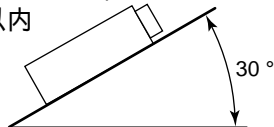
添付の袋には、下表の取り付け用部品が入っています。ご使用前に、よくお確かめください。

番号	品名	数量
①	タップタイトねじ ( 5 x 6 mm )	4
②	タップタイトねじ 皿型 ( 5 x 6 mm )	4
③	スペーサー	2
④	両面テープ	2

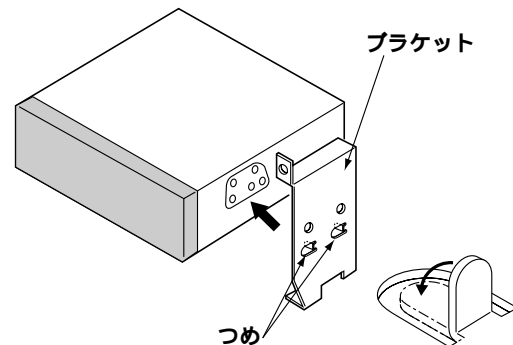
## 取り付けのお願い

本機は上段に取り付けてください。ただし、インダッシュモニターと組み合わせる場合は下段へ取り付けてください。

- 取り付ける場所によっては、本機のパネルやスピーカーがシフトレバー等にあたる場合があります。販売店にご相談ください。
- 本機の実取り付けねじの長さは 6 mm です。必ず付属ねじ ① または ② をご使用ください。
- 性能を十分に発揮するために、水平に対して 30 度以内の角度で取り付けください。



- 車両で使用されているブラケットをご使用ください。
- ブラケットに“つめ”がある場合には、ラジオペンチ等で折り曲げて、平らにしてください。

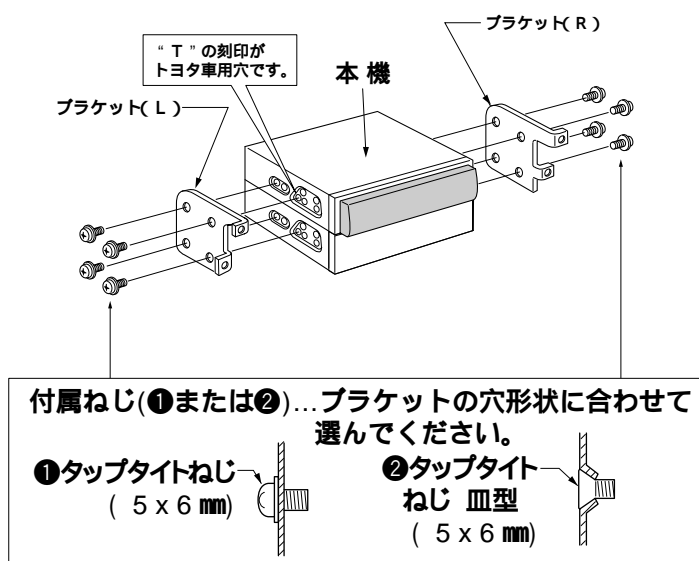


## トヨタ車 (DIN サイズ採用車)

1. 車両のカーラジオ、小物入れ、それらを止めているブラケットを取りはずす。
2. 付属ねじ ① または ② で、本機にブラケットを取り付ける。
3. 本機を車両に取り付ける。

### お知らせ

- DIN サイズ採用車とはオーディオスペースに通称セット幅 180 mm、高さ 50 mm サイズが搭載できる車です。
- 年式、車種、グレードにより専用キット (別売) が必要な場合があります。販売店にご相談ください。



## 日産・本田・三菱車 (DIN サイズ採用車)

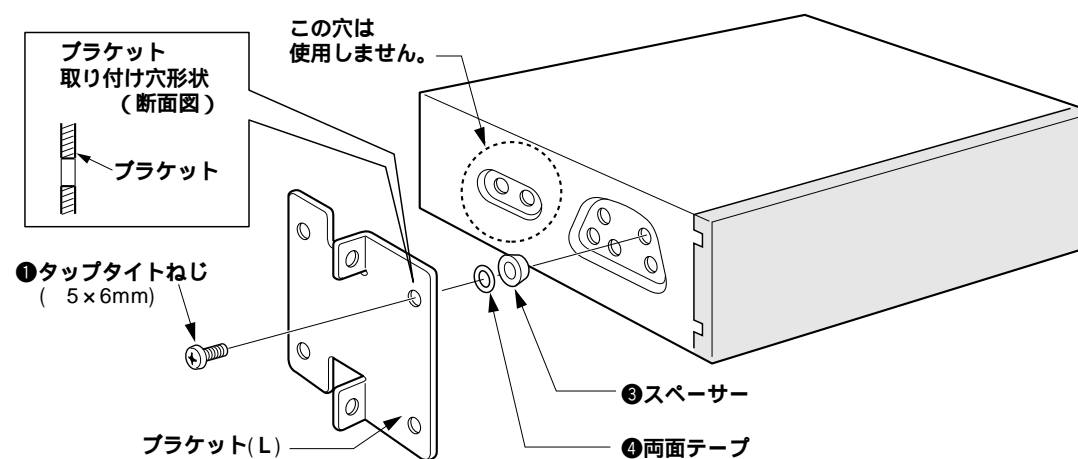
- メーカー別の標準取り付けキット (別売) が準備されていますので、販売店にご相談ください。
- 年式、車種、グレードにより専用キット (別売) が必要な場合があります。販売店にご相談ください。

## その他の車 (DIN サイズ採用車)

汎用または車種別に専用キット (別売) が準備されていますので、販売店にご相談ください。

## スペーサーについて

車両のブラケット取り付け穴形状が下図のような場合には、スペーサーをご使用ください。



必要なときに