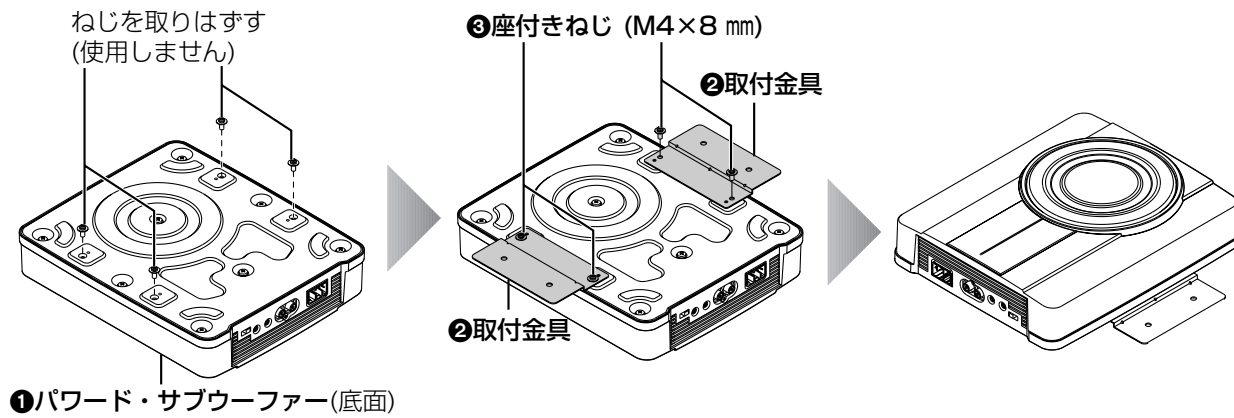


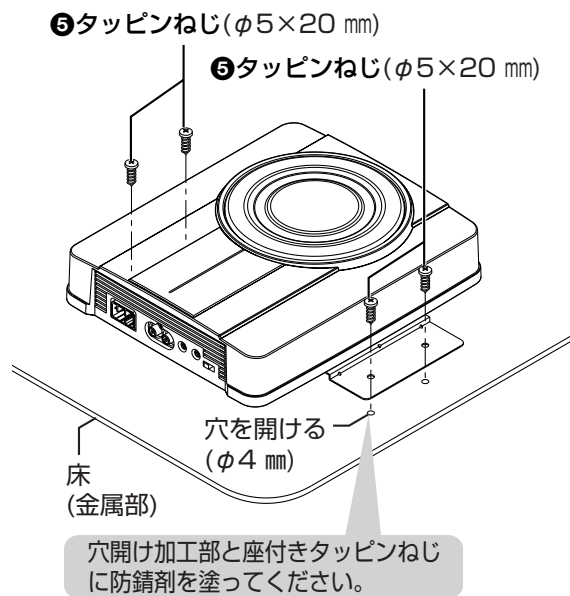
# パワード・サブウーファーを取り付ける

## 1 パワード・サブウーファーに取付金具を取り付ける

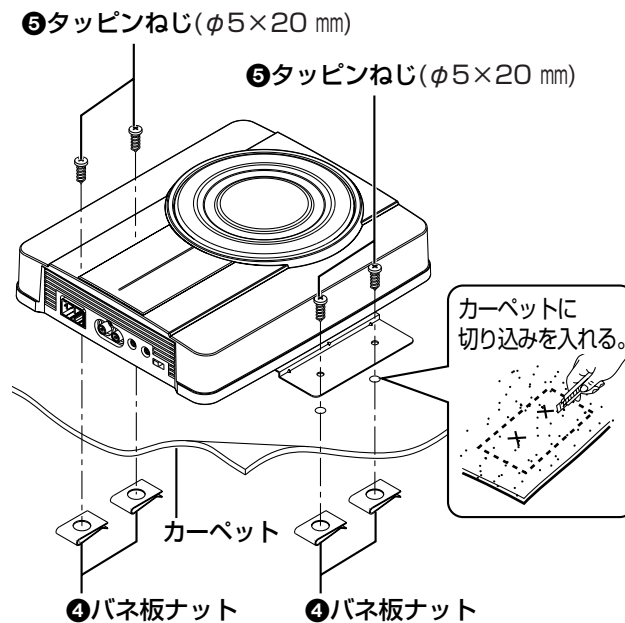


## 2 助手席下など、車室内の床にパワード・サブウーファーを車両に取り付ける

### 床の金属部に取り付ける場合(推奨)



### カーペットに取り付ける場合

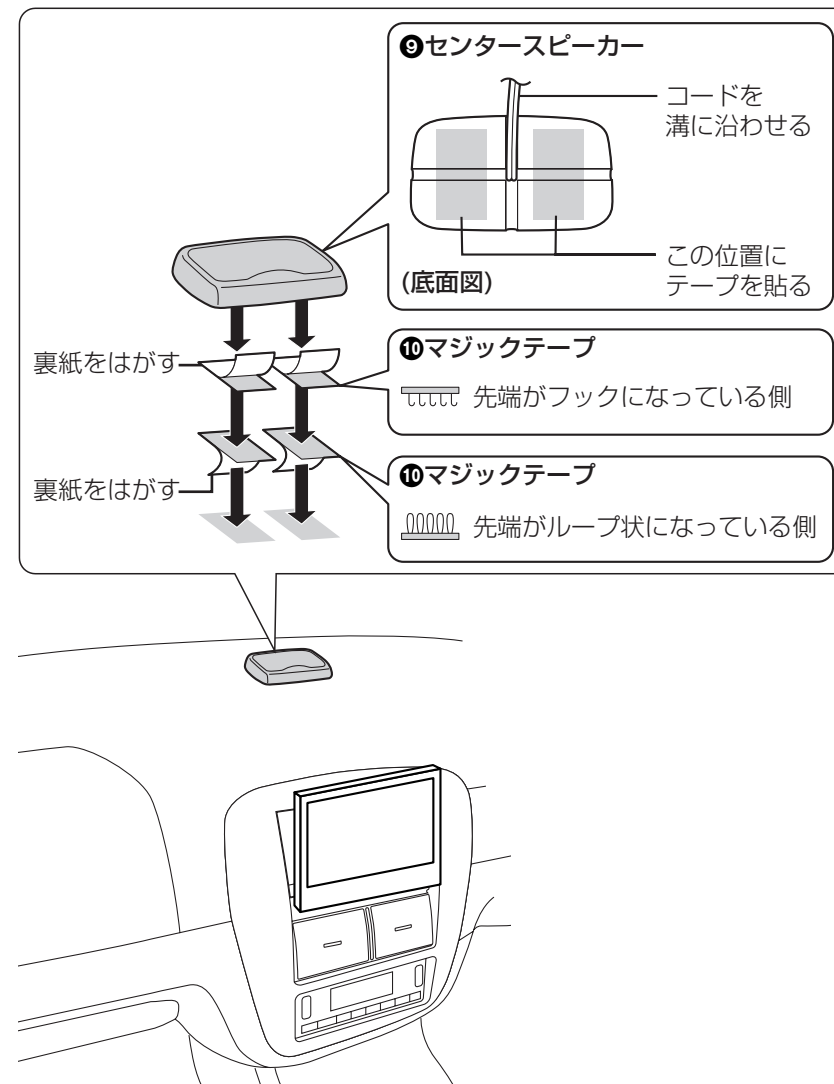


# センタースピーカーを取り付ける (CJ-PS1200KDのみ)

## 取り付ける前に

- 設置面の汚れ(ごみ、油など)をきれいに拭き取り、湿気を乾かしてください。
- 気温が低いときは、設置面をドライヤーなどで温めてください。

## ダッシュボード中央の平らな場所にマジックテープで取り付ける



### お願い

- 助手席下など、平らな場所に付属の金具で、しっかりと固定してください。
- 以下の場所へ取り付けないでください。故障の原因になります。
  - ・ 直射日光のあたる場所やダッシュボード、リアトレイなどの著しく熱くなる場所
  - ・ 水のかかるところ、足でふまれるところ
  - ・ エアコンの吹き出し口付近や発熱する物の近く
  - ・ ほこりの多いところ

### お願い

- センタースピーカーに時計や磁気カードを近づけないでください。故障したり、使えなくなる場合があります。
- GPSアンテナやTV・FM多重アンテナのコード、各種電子機器などとは、できるだけ離して配線してください。