

取り付けのしかた

- 本機はDC12V⊖アース車専用です。
- 取り付けには、車両で使用されているブラケットをご使用ください。
- 本機は、上段に取り付けてください。ただし、1DIN テレビと組み合わせる場合には、下段へ取り付けてください。

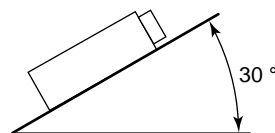
取り付け用付属品

添付の袋には、右表の取り付け用部品が入っております。よくお確かめください。

| 番号 | 品名 | 数量 |
|----|-----------------|----|
| ① | 座金付きねじ(5×8 mm) | 4 |
| ② | 皿小ねじ(5×8 mm) | 4 |
| ③ | スペーサー | 2 |
| ④ | 両面テープ | 2 |

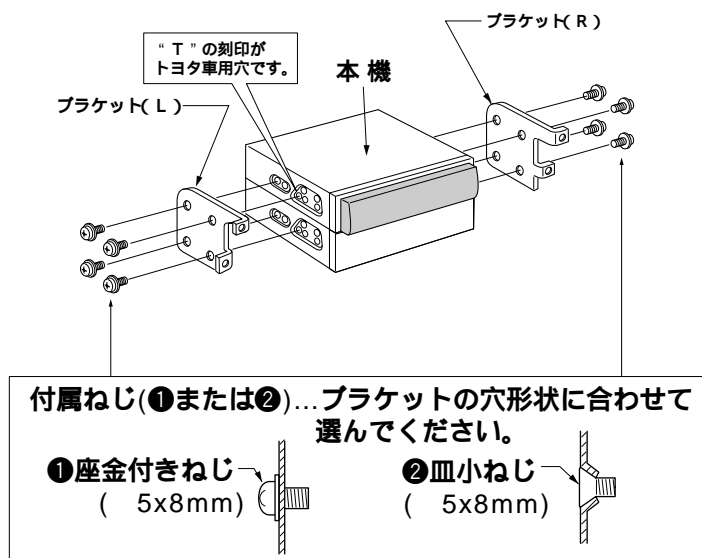
取り付けのお願い

本機の性能を十分に発揮するために、水平に対して30度以内の角度で取り付けてください。



トヨタ車に取り付ける場合 (DINサイズ採用車)

1. 車両からカーラジオ、小物入れを取りはずし、それらを止めているブラケットを取りはずします。
2. 付属のねじ①または②を使用して、本機にブラケットを取り付けます。
3. 本機を車両に取り付けます。



- 年式、車種、グレードにより、専用キット（別売）が必要な場合がありますので、別途販売店にご相談ください。
- なお、車両側との配線が容易にできる専用の中継コード（別売）が準備されておりますので、販売店にご相談のうえ、お買い上げください。