

# Panasonic

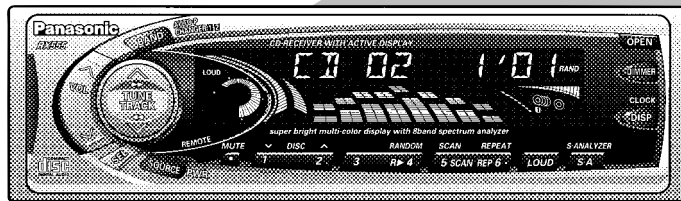
アクティブディスプレイ  
CDサウンドステーション

CD RECEIVER WITH ACTIVE DISPLAY

## 取扱説明書

品番

# CQ-RX555D/SD



CQ-RX555D

**CARAUDIO**

### 保証書別添付

この取扱説明書と保証書をよくお読みのうえ、正しくお使いください。  
そのあと保存し、必要なときにお読みください。  
保証書は、「お買い上げ日・販売店名」などの記入を必ず確かめ、販売店  
からお受け取りください。

このたびは、パナソニックカーオーディオ アクティブディスプレイ CDサウンドステーション CQ-RX555D/SD をお買い上げいただき、まことにありがとうございました。

## 特長

1 DIN CDレシーバー (CD, FM/AM, スペアナ, 40W x 4ch アンプ)

昼・夜で違った顔を演出

- 透過メタリック塗装パネル使用で、昼・夜の表情が変わります。
- ブラックライトをあてると、パネルが光ります。

8バンドスペアナ表示

TV音声入力付き (後面AUX入力コード)

## CQ-RX555D と CQ-RX555SD との相違点

- CQ-RX555SD は、CQ-RX555D に対して同機能で塗装色が異なります。
- CQ-RX555D と CQ-RX555SD の配線のしかたは、全て同じです。
- イラストは、CQ-RX555D が記載されています。

## もくじ

### はじめに

安全上のご注意	4	各部のなまえ	
ご使用前に		操作パネル (前面) 部	7
付属品	6	ディスプレイ部	8
リモコンの準備	6	後面部	8
● 電池の入れかた ● 使用する電池		リモコン	9

### 使いかた

共通操作			
電源を入れる	10	低音域を調整する	12
電源を切る	10	高音域を調整する	13
デモモードを解除する	10	左右の音量バランスを調整する	13
聴きたいサウンドソース (音源) を選ぶ	11	前後の音量バランスを調整する	13
操作パネルを開閉する	11	時計を調整する	14
サウンドの設定項目を選ぶ	12	時計を表示する (表示を切り替える)	15
音量を調整する	12	電源OFFのときに時計を表示する	15

# もくじ(つづき)

## 使いかた(つづき)

### ラジオを聴く

ラジオの通常表示	16
サウンドソースをラジオにする	17
バンドを選ぶ	17
放送局を選ぶ	17

放送局を手動でメモリーする	18
放送局を自動的にメモリーさせる	18
メモリーした放送局を呼び出す	18
表示を切り替える	19

### CDを聴く

CDの通常表示	20
サウンドソースをCDにする	21
聴きたい曲を選ぶ	21
早送り/早戻しをする	21
自動的に曲を選ばせて聴く	22

聴きたい曲を探す	22
同じ曲を繰り返し聴く	22
表示を切り替える	23
CDを取り出す	23

### チェンジャーでCD/MDを聴く

チェンジャーの通常表示	24
サウンドソースをチェンジャーにする	25
聴きたいディスクを選ぶ	25
聴きたい曲を選ぶ	25
早送り/早戻しをする	25

自動的に曲を選ばせて聴く	26
聴きたい曲やディスクを探す	26
同じ曲やディスクを繰り返し聴く	27
MDのタイトルを表示する(表示を切り替える)	27
2台のチェンジャーを切り替える	28

## 設定・その他

### 便利な機能

便利な機能の表示	29
スペアナ表示を切り替える	29
ディスプレイの明るさを設定する	29
小音量のときにメリハリのある音にする	30

一時的に音を消す	30
MDタイトルをスクロールする	30
外部機器の音声を聴く	31
ナビの音声案内を聴く	31

リムーバブルフェイスについて	32
----------------	----

## 必要なときに

お手入れのしかた	34
CD(コンパクトディスク)の取り扱い	34
故障についてのお願ひ	35
故障と思われる前に	35

配線のしかた	39
取り付けのしかた	42
仕様	44
アフターサービスについて	45

はじめに

使いかた

設定・その他

必要なときに

# 安全上のご注意

必ずお守りください

お使いになる人や他の人への危害，財産への損害を未然に防止するため，必ずお守りいただくことを，次のように説明しています。

表示内容を無視して誤った使いかたをしたときに生じる危害や損害の程度を，次の表示で区分し，説明しています。



## 警告

この表示の欄は，「死亡または重傷などを負う可能性が想定される」内容です。



## 注意

この表示の欄は，「傷害を負う可能性または物的損害のみが発生する可能性が想定される」内容です。

お守りいただく内容の種類を，次の絵表示で区分し，説明しています。  
(下記は，絵表示の一例です。)



この絵表示は，してはいけない「禁止」内容です。



この絵表示は，必ず実行していただく「強制」内容です。

## 警告

### 運転者は走行中に操作をしない



禁止

走行中に操作をすると，前方不注意による交通事故の原因になります。  
操作は安全な場所に停車して行ってください。

# ⚠ 注意

## 取り付け、配線は専門技術者に依頼する



本機の実り付け、配線には専門技術と経験が必要です。安全のため、お買上げの販売店にご依頼ください。

## 分解や改造はしない



本機を分解したり改造すると、発煙・発火の原因になります。

分解禁止

## 故障や異常のまま使用しない



禁止

音が出ない、煙が出る、変な匂いがする等の異常な状態で使用すると、発火の原因になります。直ちに使用を中止してお買上げの販売店にご相談ください。

## 決められたヒューズを使用する



ヒューズ交換は必ず表示された規定のヒューズをご使用ください。規定以外のヒューズを使用すると、発煙・発火の原因になります。

## 可動部に手・指や異物を入れない



禁止

可動部に手・指や異物を入れるとけがや故障の原因になります。

# ご使用前に

## 付属品

ご確認ください。

1. 取扱説明書.....	1
2. 取り付け用付属品.....	一式 (P.42 参照)
3. 電源コネクター.....	1
4. リモコン.....	1
5. リチウム電池 (CR2025).....	1
6. 保証書.....	1
7. お客様ご相談窓口一覧表.....	1

## リモコンの準備

### リモコンの電池の入れかた

#### 1. 電池ケースを出す。

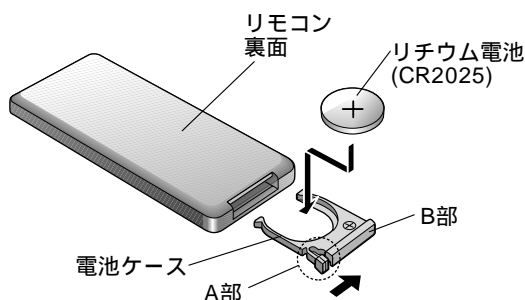
A部を矢印の方向に押しながら、B部を持って引っ張り出してください。

#### 2. リチウム電池(CR2025)を入れる。

(+)、(-)を間違えないように右図どおりに入れてください。

#### 3. 電池ケースを入れる。

最後まできちんと入れてください。



### リモコンに使用する電池

- 使用電池 : パナソニック リチウム電池 (CR2025)
- 電池の寿命 : 通常の使用状態で約6ヶ月使用できます。(常温時)

## ⚠ 警告

### リチウム電池は正しく使用する



- (1) 充電、ショート、分解、変形、加熱、火に入れるなどしないでください。発火・発熱・破裂の原因になります。
- (2) 電池は幼児の手の届かない所に置いてください。万一飲み込んだ場合には、直ちに医師と相談してください。
- (3) 電池を廃棄する場合および保存する場合には、テープなどで絶縁してください。他の金属や電池とまじると、発火・破裂の原因になります。

## ⚠ 注意

### 電池の(+)(-)を正しく入れる



電池の使いかたを間違えますと、液漏れや破裂の恐れがあり、けがや故障などの原因になります。(+)(-)を正しく入れてください。

# 各部のなまえ

## 操作パネル（前面）部



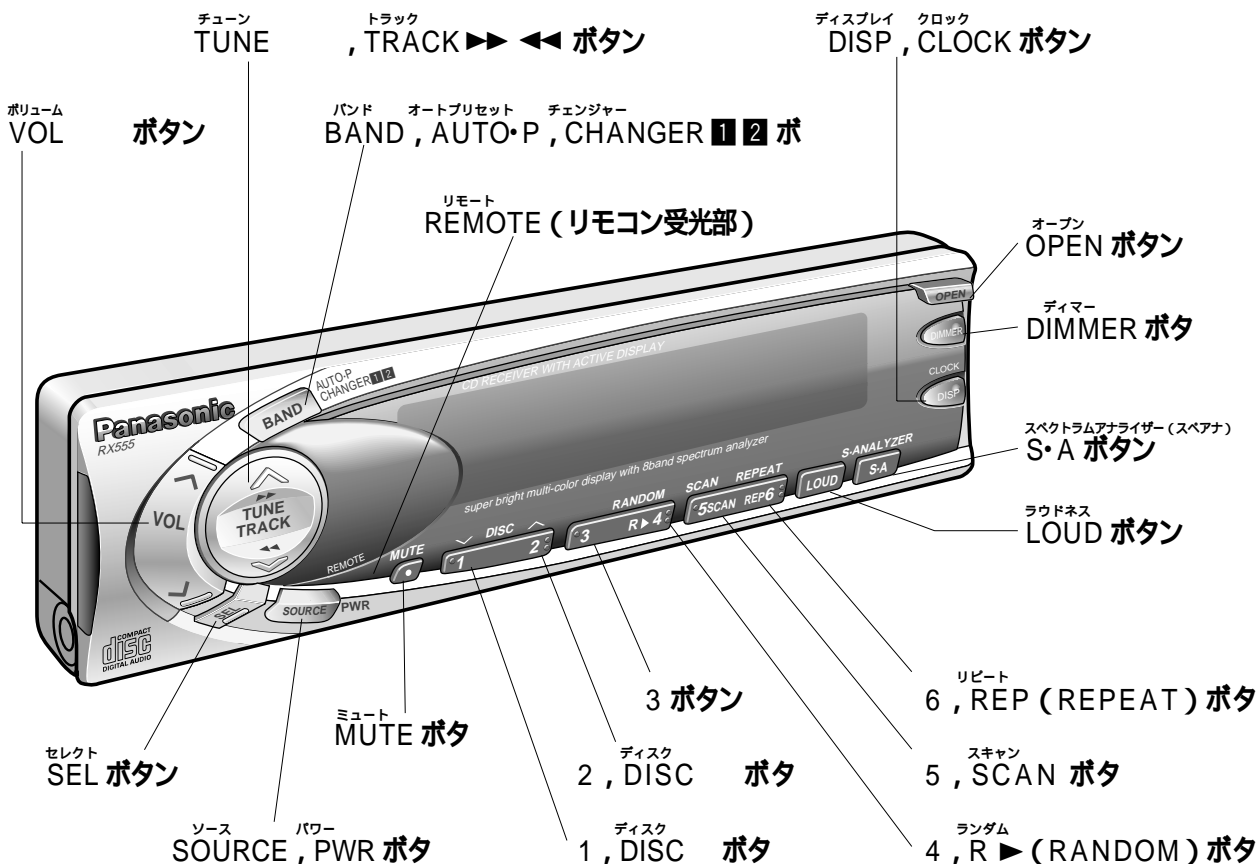
**警告**



禁止

**運転者は走行中に操作をしない**

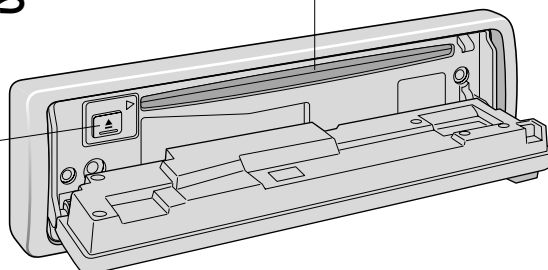
走行中に操作をすると、前方不注意による交通事故の原因になります。操作は安全な場所に停車して行ってください。



開いたところ

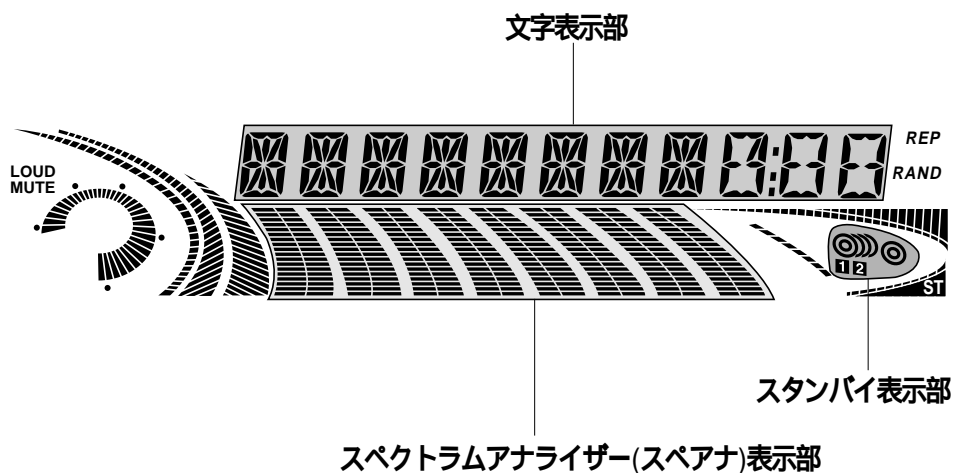
CD挿入口

イジェクト ▲ ボタン



# 各部のなまえ (つづき)

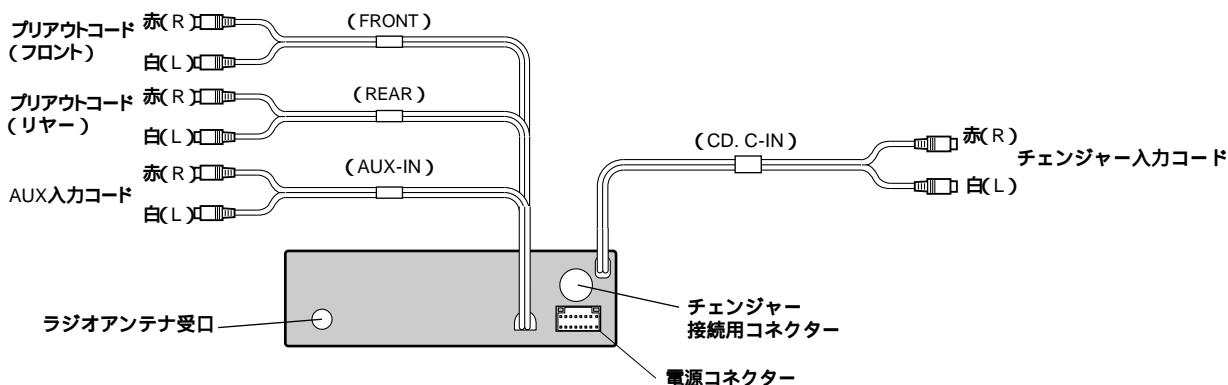
## ディスプレイ部



ディスプレイ部は世界共通仕様になっているため、本機では使用しない機能表示があります。(例：S-HDBなど)

## 後面部

配線のしかたは、P.39 ~ 41 をご参照ください。





# リモコン

リモコンで操作するときは、操作パネルと同様に操作してください。

リモコンは世界共通仕様になっているため、リモコンにないボタンや本機では使用しないボタンがあります。

- リモコンにボタンがない (操作パネルで操作してください。) 1 ~ 3 ボタン, 4 / R ▶ (RANDOM) ボタン, 5 / SCAN ボタン, 6 / REP (REPEAT) ボタン
- リモコンに文字の記載があるが、本機では使用しない . . . . . PRG / ■ ボタン, ATT ボタン

## お知らせ

- リモコンの電池の入れかたは、P.6 をご参照ください。
- 操作パネルが開いているときや取りはずされているときは、リモコンの操作ができません。

リモート  
操作パネルの REMOTE (リモコン受光部) に向けて、操作してください。(P.7 参

