

# 取り付けかた

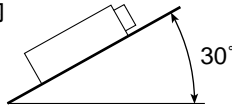
## 取り付け位置について

本機は、上段に取り付けてください。  
ただし、インダッシュモニターと組み合わせる場合は、下段に取り付けてください。

取り付ける位置によっては、本機のパネルがシフトレバー等にあたる場合もあります。販売店にご相談ください。

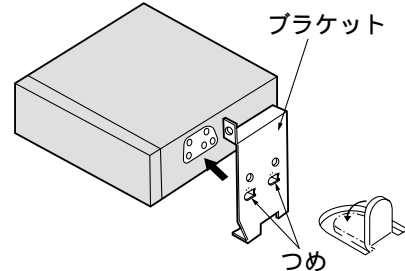
本機の取り付けねじの長さは6 mmです  
必ず、付属ねじ①または②をご使用ください。

性能を十分に発揮するために、  
水平に対して30°以内  
の角度で取り付け  
ください。



車両で使用されているブラケットをご使用ください。

ブラケットに「つめ」がある場合には、ラジオペンチ等で折り曲げて、平らにしてください。

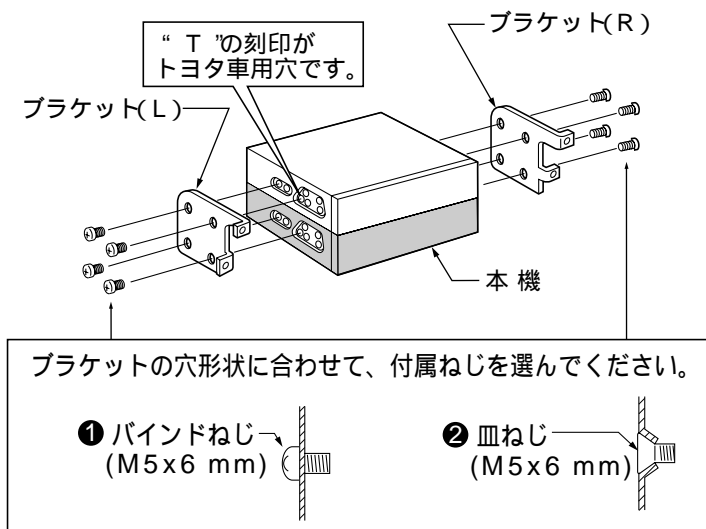


## トヨタ車 (DIN サイズ採用車)

- 1 車両のカーラジオ、小物入れ、それらを止めているブラケットをはずす。
- 2 付属ねじ①または②で、本機にブラケットを取り付ける。
- 3 本機を車両に取り付ける。

### お知らせ

DIN サイズ採用車とはオーディオスペースに通称セット幅180 mm、高さ50 mmサイズが搭載できる車です。  
年式、車種、グレードにより専用キット(別売)が必要な場合があります。販売店にご相談ください。



## 日産・本田・三菱車 (DIN サイズ採用車)

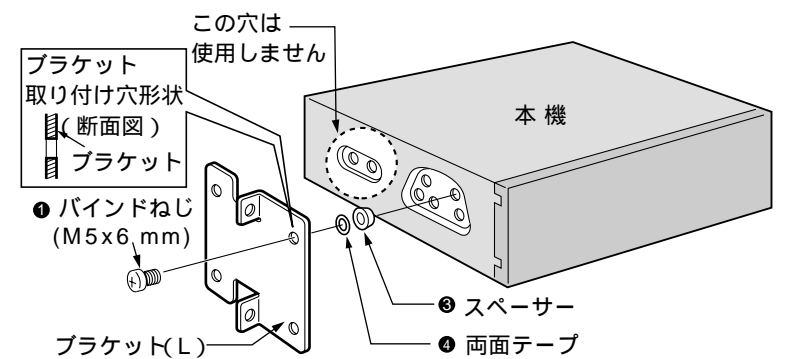
メーカー別の標準取り付けキット(別売)が準備されておりますので、販売店にご相談ください。  
年式、車種、グレードにより専用キット(別売)が必要な場合があります。販売店にご相談ください。

## その他の車 (DIN サイズ採用車)

汎用または車種別に専用キット(別売)が準備されておりますので、販売店にご相談ください。

## スペーサーについて

車両のブラケット取り付け穴形状が右図のような場合には、スペーサーをご使用ください。



## パワーアンプユニットについて

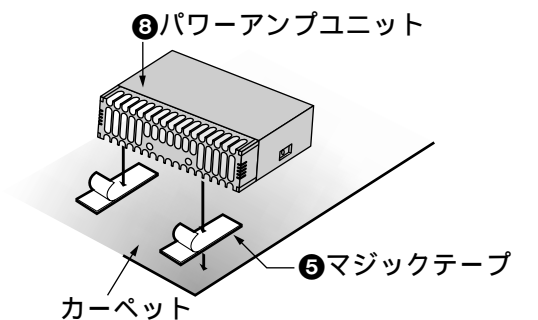
助手席のシート下などに取り付けてください。

マジックテープを使うときは

パワーアンプユニットの底面に貼り付け、  
カーペットの上に取り付けます。

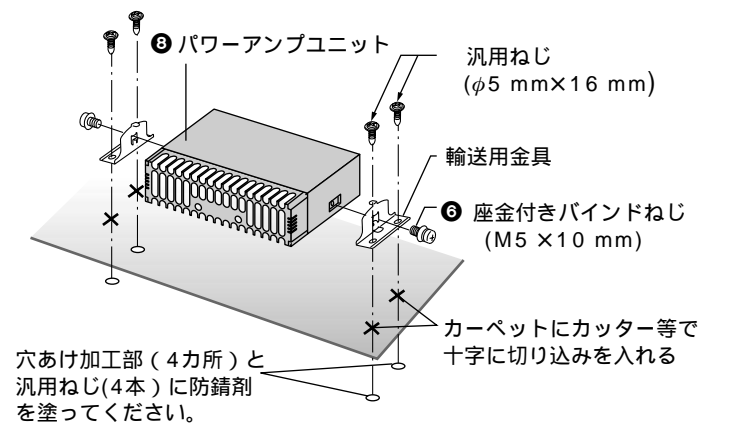
### お知らせ

カーペットの種類によっては、マジックテープで取り付けられないことがあります。  
マジックテープ貼付面の油・水・ほこりなどは取り除いてください。



輸送用金具を使うときは

- ① 付属ねじ⑥で、輸送用金具をパワーアンプユニットに取り付ける。
- ② 輸送用金具の穴に合わせて、車体に3.5 mmの穴を開ける。(4カ所)
- ③ 汎用ねじ(4本)で、パワーアンプユニットを車両に取り付ける。



### お願い

本機を連続して使用すると、パワーアンプユニットが熱くなります。  
上に物などを置いたり、手などで触れたりしないでください。  
故障する恐れがある場所には取り付けないでください。

- ヒーターの吹き出し口の近く
- 直射日光のあたる場所(ダッシュボードやリヤートレイの上など)
- ドアの近くなど、雨水がかかりやすい場所
- 足で踏まれるやすい場所

車体に穴をあけるときは、車体のパイプ類や配線などをご確認ください。  
シートをスライドさせたときに、コードがはさまれない場所に取り付けてください。