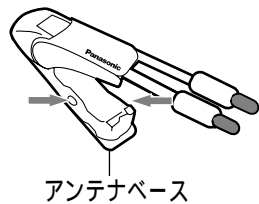


TVアンテナを取り付ける

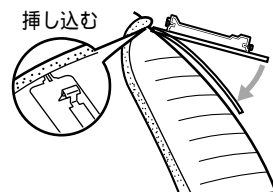
1 アンテナ本体からベースをはずす。

両側のボタンを押しながら、アンテナ本体を上を持ち上げる。



2 アンテナベースを取り付ける。

ガラス面に合うように、アンテナベースを整形する。



裏紙をはがさないでアンテナベースを曲げる。

クリーナーセットで、貼り付ける部分のほこり・油・ワックスを拭き取る。



乾いて白くなったクリーナー液は乾拭きで拭き取ってください。

裏紙をはがして、アンテナベースを貼り付ける。

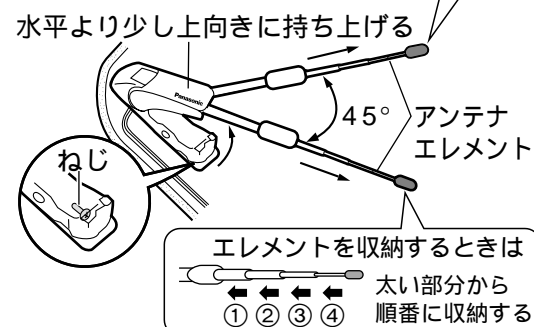


接着面に手を触れないでください。空気が入らないように、先端から少しずつ密着させる。(車内から裏面を確認する)

しっかりと貼り付けてください。接着が弱いとはがれる恐れがあります。

調整のしかた

引き伸ばしてお使いください。



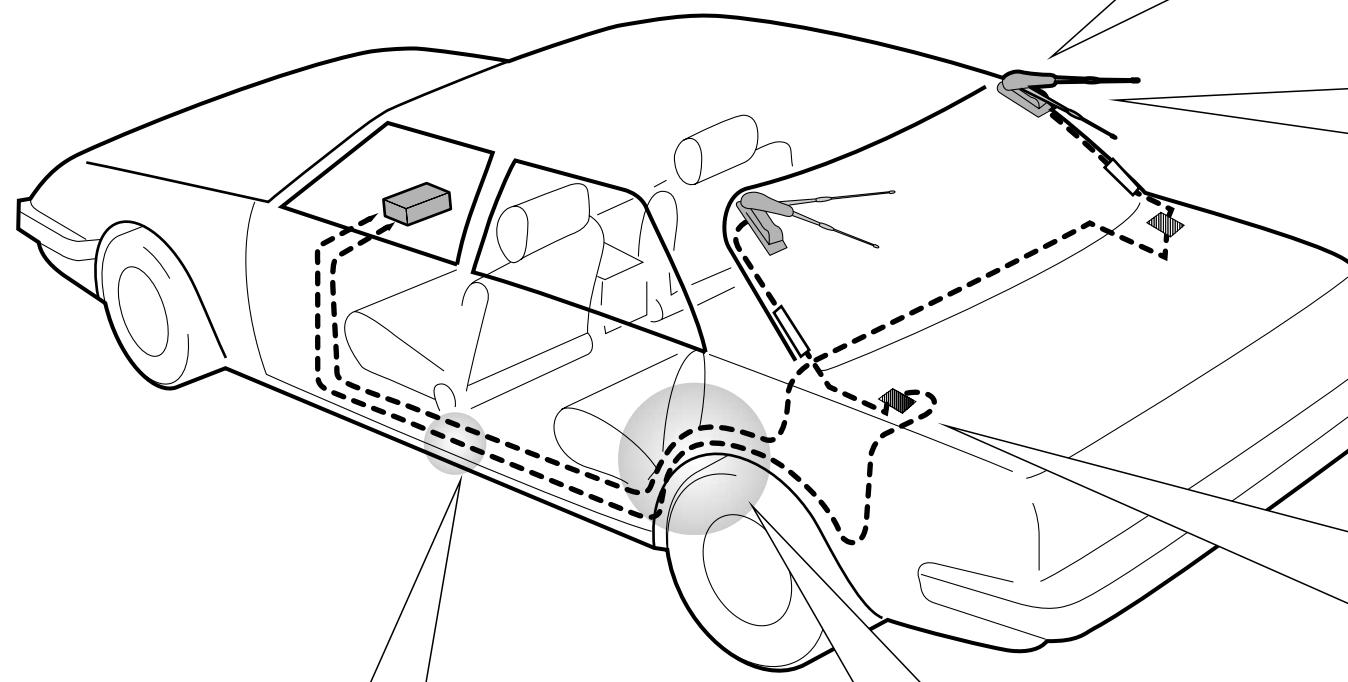
エレメントが車幅からはみ出す場合は...

- ① ドライバーでねじをゆるめて、
- ② アンテナ本体の傾きを調整し、
- ③ ねじを締めなおす。

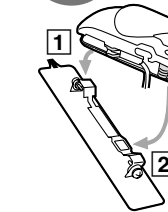
エレメントがスムーズに伸縮しないときは... 付属のクリーナー液、または市販のねり状ワックスで磨いてください。

お願い

エレメントの先端は細いので、ていねいに扱ってください。時々、ねじのゆるみを点検し、締めなおしてください。洗車や長時間駐車するときは... TVアンテナ本体をはずし、トランクへ収納してください。



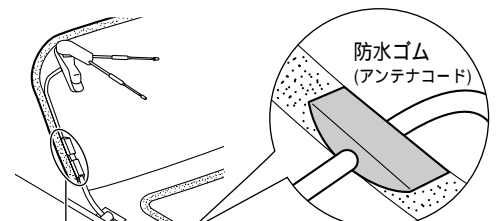
3 コードを外側に出してアンテナ本体を取り付ける。



① 上側の溝に引っかけて

② 下側の溝に“カチッ”とはめる。

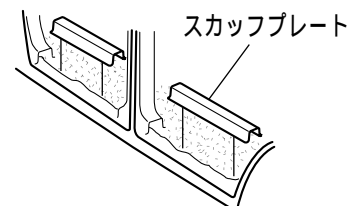
4 トランクに雨水が入らないようにコードを引き回す。



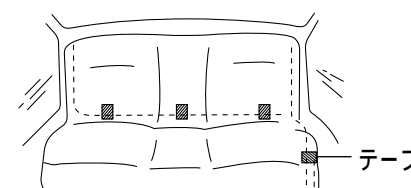
コードクランパーゴムパッキンより低い位置に貼る。

コードカバーカッターなどで必要な長さに切って貼る。

6 車のスカッフプレートをはずしてカーペットの下を通す。



5 コードの要所を市販のテープなどでリアシートに固定しながら、引き回す。



必要ときに