

取り付けのしかた

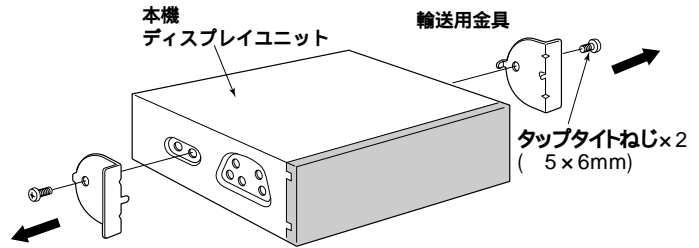
本体の取り付け

- 本機はDC12V \ominus アース車専用です。
- 取り付けには、車両で使用されているブラケットをご使用ください。

輸送用金具について

取り付け前に必ず輸送用金具をはずしてください。

タップタイトねじ (5×6mm) 2本は、取り付けのときに使用します。紛失しないようご注意ください。



取り付け用付属品

添付の袋に右表の取り付け用部品が入っています。ご使用前に、よくお確かめください。

番号	品名	数量
①	タップタイトねじ (5×6mm)	2
②	タップタイトねじ 皿型 (5×6mm)	4
③	スペーサー	2
④	両面テープ	2
⑤	マジックテープ	2

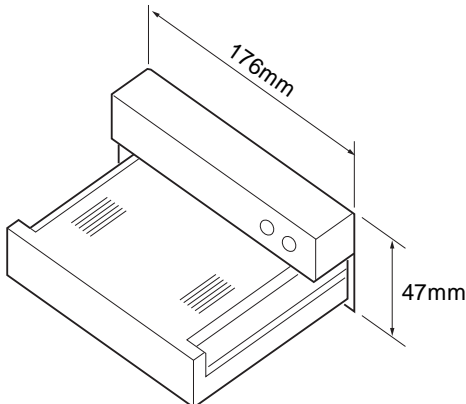
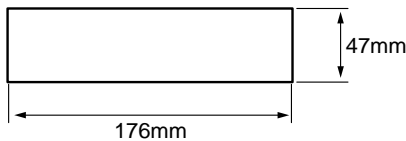
お願い

- 本機の取り付けねじの長さは6mmです。必ず付属ねじ ① または ② をご使用ください。
- 後部取り付け穴 (P.9 参照) にはタップ加工がありません。ご使用になる場合には、付属の取り付けねじ等で必ずタップ加工をしてから取り付けてください。

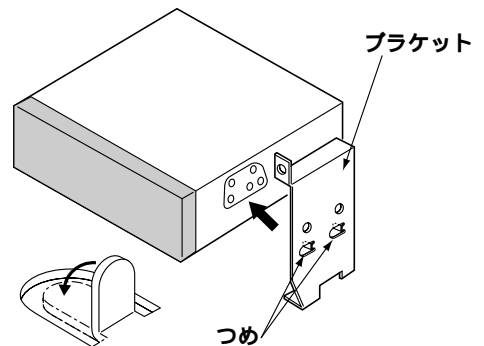
取り付け時の注意

- 車種により、オーディオ取付位置や開口寸法にバラツキがあるため、取り付けできない場合やディスプレイ部が開口部にこすれて動作しない場合があります。特に開口部が47mm×176mm以下の寸法の場合には、販売店にご相談ください。

開口寸法



- ブラケットに“つめ”がある場合には、ラジオペンチ等で“つめ”を折り曲げて、平らにしてください。



- 本機の性能を十分に発揮するために、水平に対して30度以内の角度で取り付けてください。

