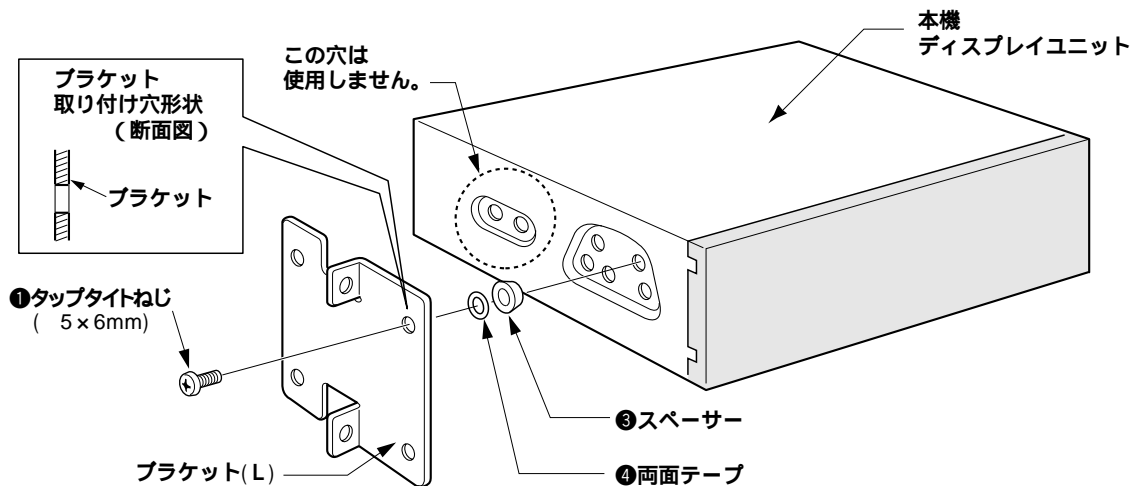


取り付けのしかた(つづき)

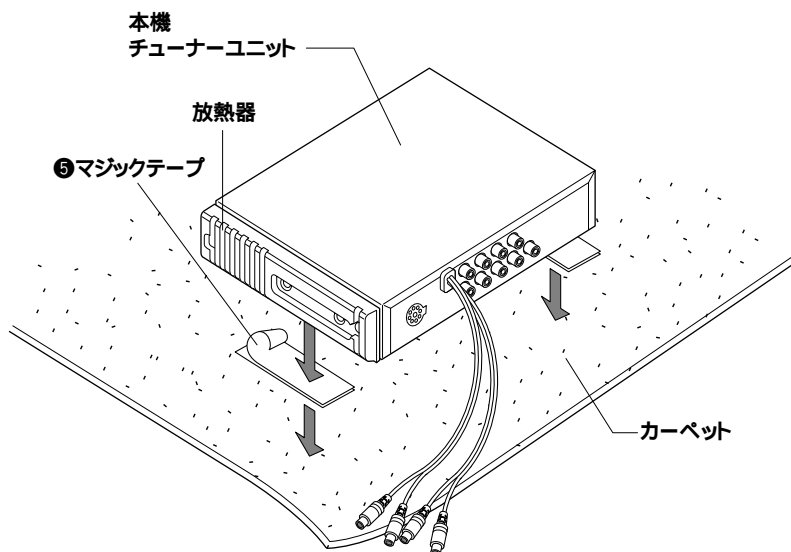
スペーサーについて

車両のブラケット取り付け穴形状が下図のような場合に使用します。下図をご参照のうえ、正しく取り付けてください。



チューナーユニットの取り付けかた

チューナーユニットにマジックテープを貼り付けて、車両のカーペットの上に取り付けます。



お願い

- 本機を連続して使用すると、チューナーユニットの放熱器や上部が熱くなります。動作中には手などを触れないよう、またユニットの上部に物などを置かないようにしてください。
- ヒーターの吹き出し口の近く、およびダッシュボードやリヤートレイの上のように直射日光のあたる場所など、高温により故障するおそれがある場所には取り付けないでください。
- ドアの近くなど、雨水がかかりやすい場所には取り付けないでください。
- マジックテープの貼付面は、油・水・ほこり等を必ず取り除いてください。

お知らせ

車両のカーペットの種類によっては、取り付けのできない場合があります。