

配線・取り付けの前に

取り付けかた

警告

分解・修理、および改造をしない



分解禁止

分解・修理、改造、コードの被覆を切って他の機器の電源を取るのはやめてください。火災・感電、故障の原因になります。

配線・取り付け部品の確認

万一不備な点がございましたら、お買い上げの販売店へお申し付けください。

●配線関係

品名	個数
電源コード	1

●取り付け関係

品名	個数
座付きねじ (M5 × 8 mm)	4
皿ねじ (M5 × 8 mm)	8

作業の順序

- 1 バッテリーの⊖端子をはずす
- 2 配線する (40~42ページ)
 - 他の機器と接続する場合には、各機器の説明書も併せてよくお読みのうえ、配線してください。
 - ショート事故防止のため、電源コードのコネクターは、必ず全ての配線をすませてから接続してください。
- 3 取り付ける (39ページ)
- 4 バッテリーの⊖端子を、もとに戻す

取り付け・配線の作業時には、安全のため必ず手袋をご使用ください。

注意

配線・取り付けは、専門技術者に依頼する



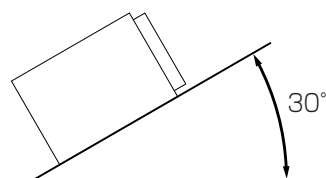
配線・取り付けには専門技術と経験が必要です。安全のため、必ずお買い上げの販売店に依頼してください。

取り付け部の寸法・角度の確認

- 車種 (ダッシュボードの形状や寸法) によって、取り付けられない場合やシフトレバー等に接触する場合があります。詳しくは、販売店に相談してください。

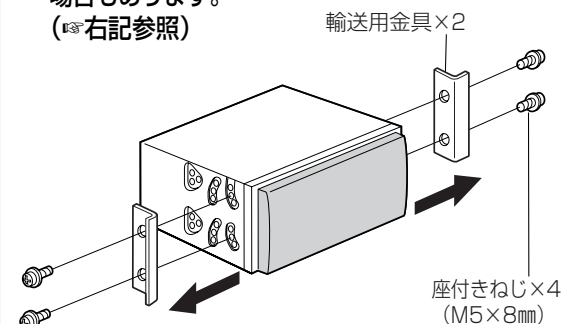
オーディオスペースが2DINサイズ(横180 mm、縦100 mm)でない場合には、販売店に相談してください。

- 水平に対して、30°以内の角度で取り付けてください。



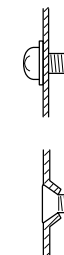
輸送用金具をはずしてください

取りはずした4本のねじは、取り付けに使用する場合があります。(※右記参照)



お願い

- 付属ねじは、取付金具 (ブラケット) の穴形状に合わせて選んでください。



- 座付きねじ(4本)

残りの4本は、輸送用金具を固定していたねじをご使用ください。

- 皿ねじ(8本)

使用する取付金具 (ブラケット) は、車両メーカーや車種ごとに形状や固定方法が異なります。詳しくは、販売店に相談してください。

- トヨタ車 (DINサイズ採用車)

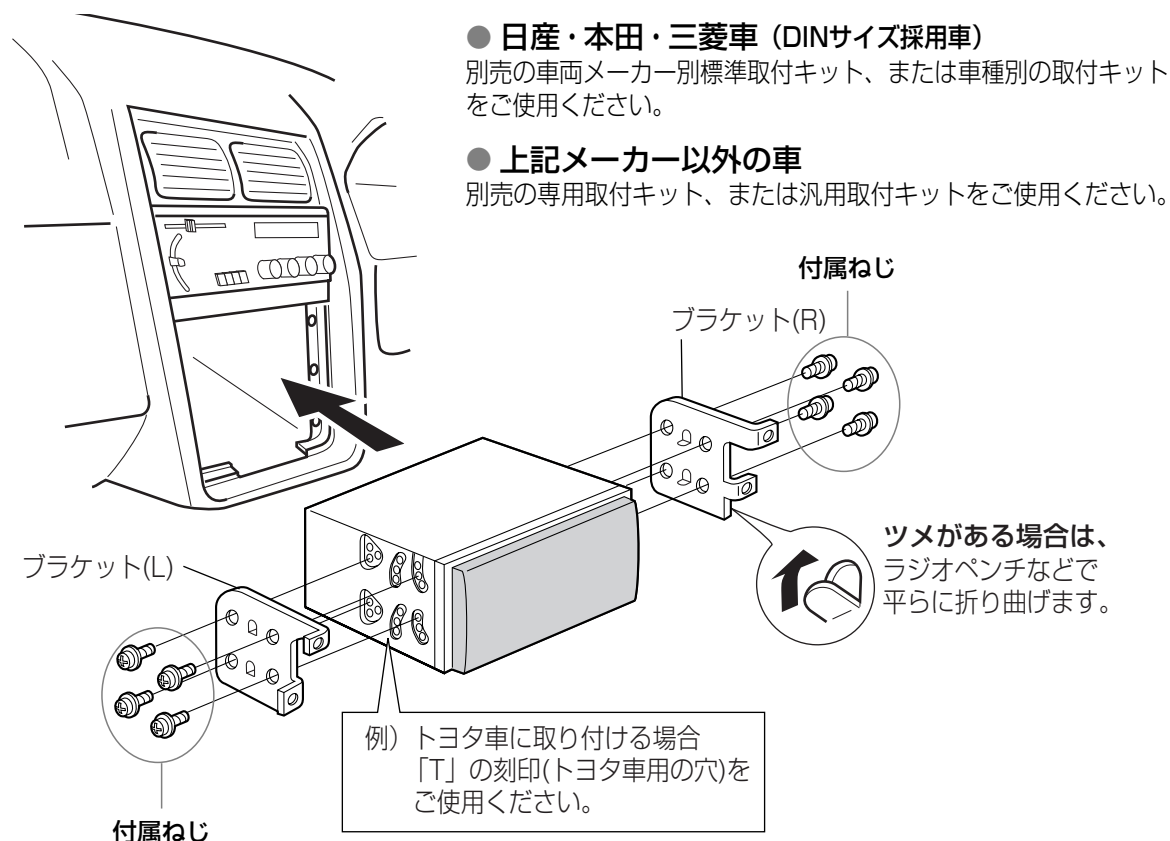
純正のカーステレオを固定していたブラケットをご使用ください。

- 日産・本田・三菱車 (DINサイズ採用車)

別売の車両メーカー別標準取付キット、または車種別の取付キットをご使用ください。

- 上記メーカー以外の車

別売の専用取付キット、または汎用取付キットをご使用ください。



ツメがある場合は、ラジオペンチなどで平らに折り曲げます。

例) トヨタ車に取り付ける場合「T」の刻印(トヨタ車用の穴)をご使用ください。