

# 付属品の確認

1. 取扱説明書.....1
2. 取り付け用部品.....ねじ一式 (P.46 参照)
3. 電源コード.....1
4. 保証書.....1
5. お客様ご相談窓口一覧表.....1

# リモコン (別売CA-RC55D)

## 電池の入れかた

### 1. 電池ケースを出す。

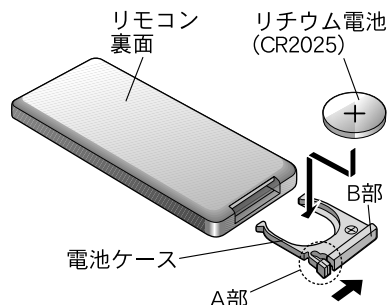
A部を矢印の方向に押しながら、B部を持って引っ張り出してください。

### 2. リチウム電池(CR2025)を電池ケースにのせる。

(+) (-) を間違えないように右図どおりにのせてください。

### 3. 電池ケースを入れる。

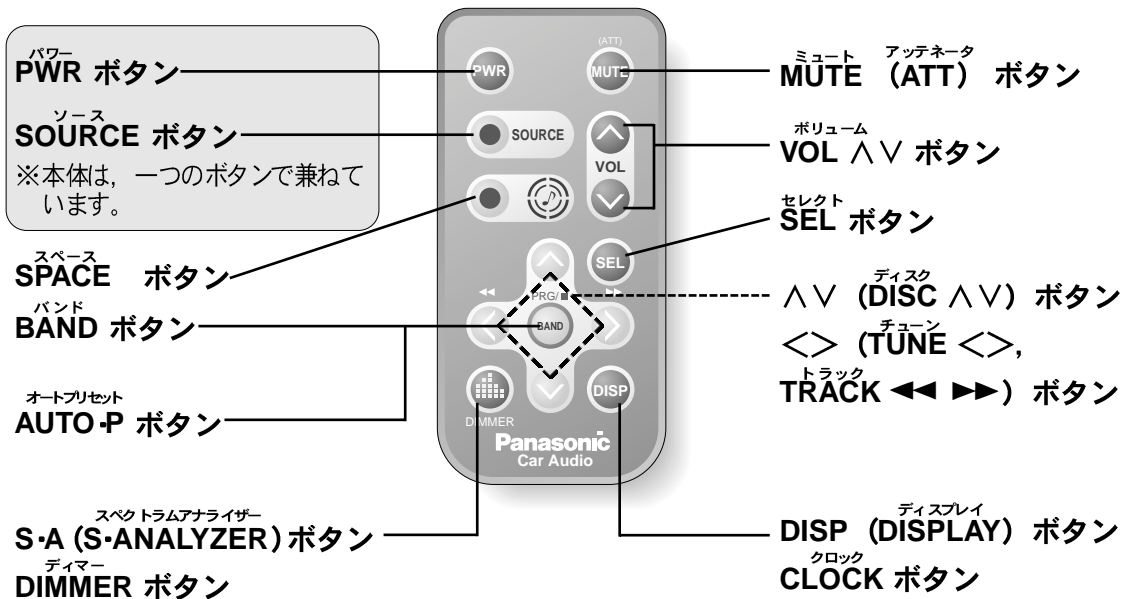
最後まできちんと入れてください。



## 使用する電池

- 使用電池 : パナソニック リチウム電池 (CR2025)
- 電池の寿命 : 通常の使用状態で約6ヶ月 (常温時)

※ 本体のREMOTE (リモコン受光部) に向けて、操作してください。(P.10 参照)  
 操作は、本体のボタンで説明しています。リモコンと本体にはボタンの数や操作に相違がありますが、特にことわりのない限り同様に操作してください。



## お知らせ

- リモコンは他の一部の機種にも使用できるように設計されており、本機に使用しない文字の印刷もあります。
- 次のボタンは、リモコンにはありません。本体で操作してください。  
 OPEN ボタン, CD ▲ ボタン, MD ▲ ボタン, D・M ボタン, 1～6 ボタン,  
 RANDOM ボタン, SCAN ボタン, REP (REPEAT) ボタン, REVERSE ボタン