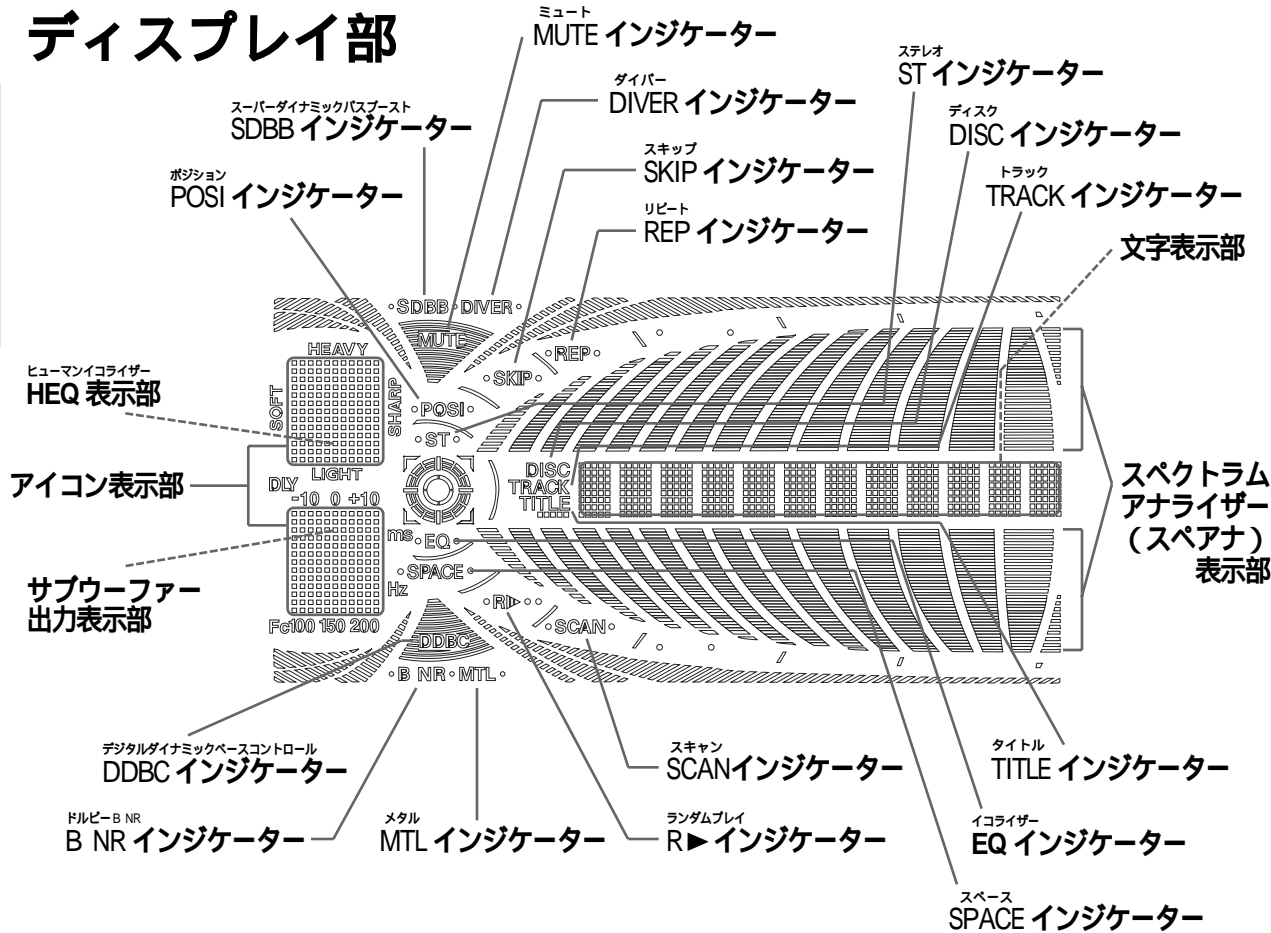


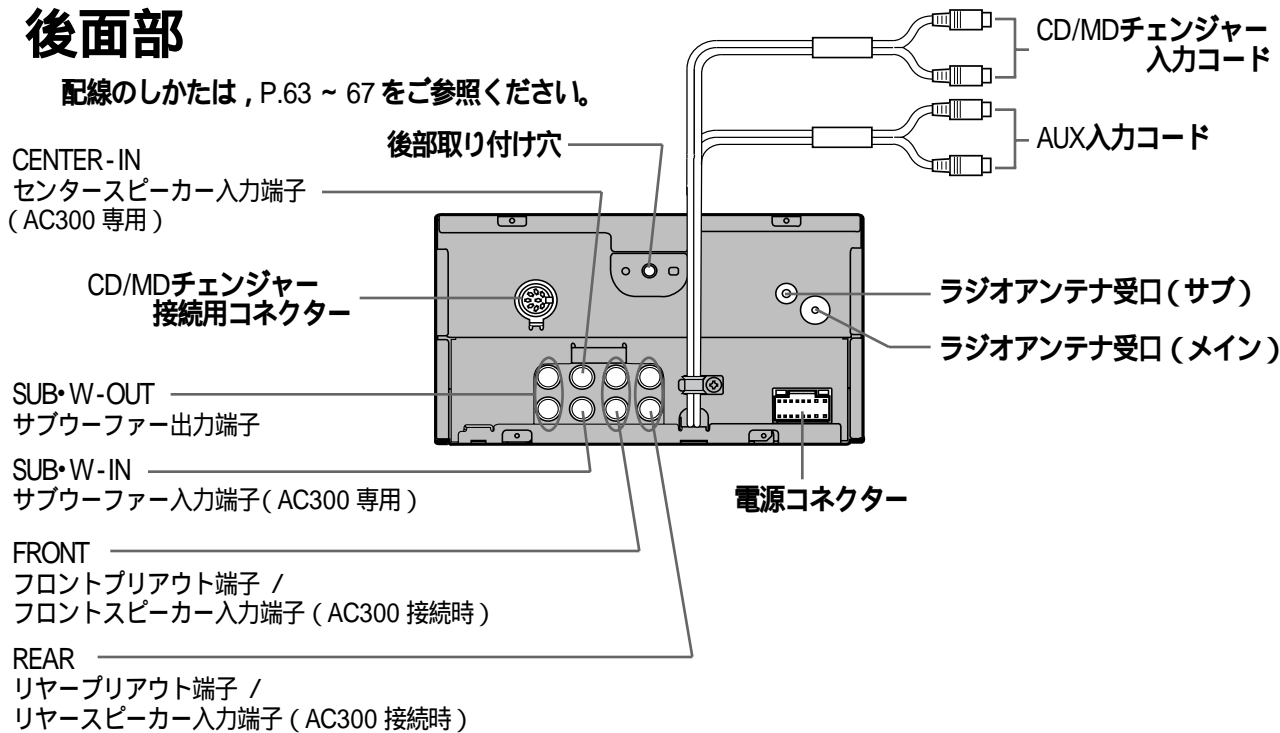
# 各部のなまえ (つづき)

## ディスプレイ部



## 後面部

配線のしかたは、P.63 ~ 67 をご参照ください。



## リモコン

操作パネルと同様に操作してください。

リモコンは他の製品と共通仕様になっているため、操作パネルのボタンと相違があります。

● リモコンにないボタンは、操作パネルで操作してください。

CSP OPEN/CLOSE ボタン, PANEL CLOSE ボタン, CD ▲ ボタン, MD ▲ ボタン, TILT ボタン, ARRANGE ボタン, D・M ボタン, 1 ~ 6 ボタン, R▶ (RANDOM) ボタン, SCN (SCAN) ボタン, REP (REPEAT) ボタン, CST ▲ ボタン, MTL ボタン, B NR ボタン, TPS ボタン, B・SKIP ボタン VX707のみ

### お知らせ

リモコンの電池の入れかたは、P.7 をご参照ください。

操作パネルの SENSOR (リモコン受光部) に向けて、操作してください。(P.8 ~ 9 参照)

