

各部のなまえとはたらき

※ 新曲の追加方法については、別売の「新曲追加用SDメモリーカード」に付属の取扱説明書をご覧ください。

■ 本体

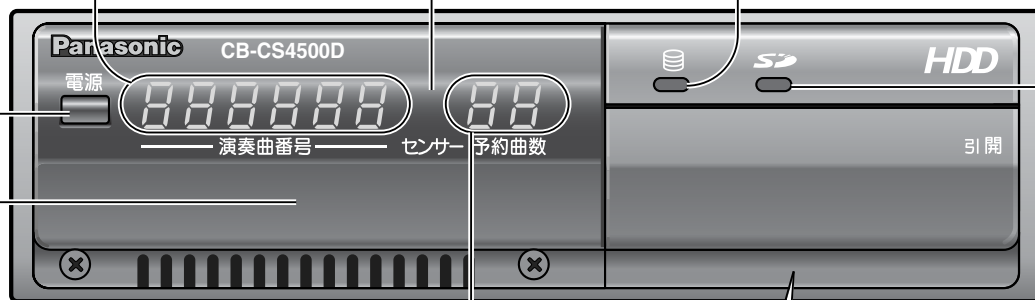
電源 (12ページ)
電源をオン/オフします。

***新曲追加用SD-INインジケータ**
別売の「新曲追加用SDメモリーカード」挿入中に点灯します。

演奏曲番号表示
演奏中の曲の番号が表示されます。

HDDアクセスインジケータ
HDD（ハードディスクドライブ）動作中に点滅/点灯します。

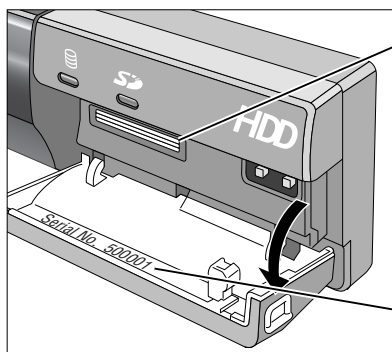
センサー（リモコン受光部）
付属のリモコンは、ここに向けて操作してください。



予約曲数表示
予約されている曲数が表示されます。

ハードディスクカバー
開けないでください。故障の原因になります。
ハードディスクカバーを開けたことによるトラブルについては、保証できません。

ふたを開ける



***新曲追加用SDメモリーカード挿入口**
新曲を追加するときに使用します。通常は使用しません。

- 必要なとき以外は、必ずふたを閉めてご使用ください。
- 異物を入れないでください。
- 別売の「新曲追加用SDメモリーカード」以外は挿入しないでください。

***シリアルナンバー**
新曲を追加するときに必要になります。