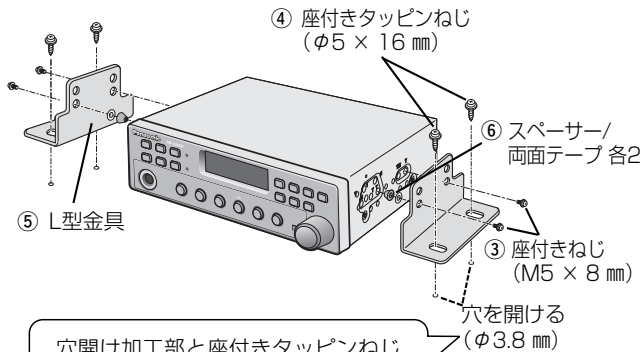


取り付けかた

ショート事故防止のため、電源コードのコネクターは、必ず全ての配線をすましてから接続してください。

■ 床などに取り付ける場合

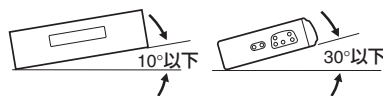


穴開け加工部と座付きタッピンねじに防錆剤を塗ってください。

お願い

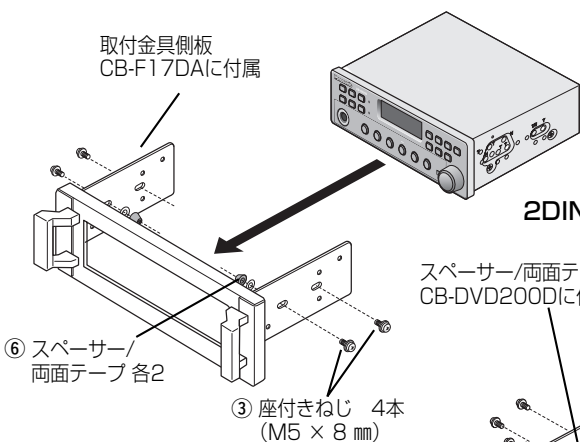
- 以下の場所へ取り付けないでください。故障の原因になります。
 - ・直射日光のあたる場所や著しく熱くなる場所
 - ・水のかかるところ、足で踏まれるところ
 - ・ほこりの多いところ
- なるべく水平になるように取り付けてください。

許容傾斜角度

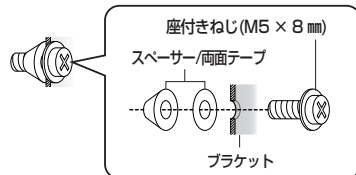


■ コンソールボックスに取り付ける場合

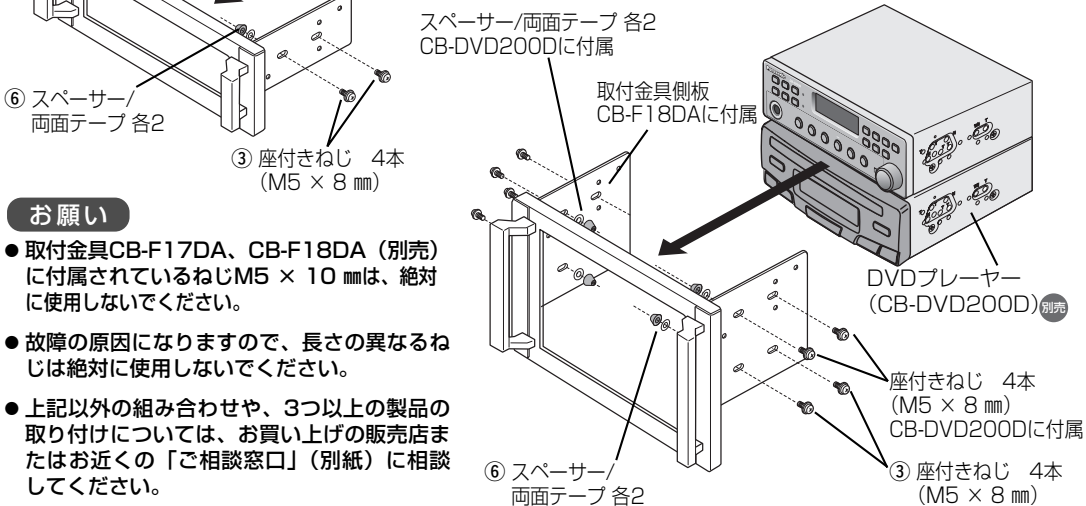
1DIN取付金具 (CB-F17DA) 別売 を使用する場合



ブラケットが不安定な場合には、スペーサーで取り付けを補強し、固定してください。



2DIN取付金具 (CB-F18DA) 別売 を使用する場合



お願い

- 取付金具CB-F17DA、CB-F18DA (別売) に付属されているねじM5 × 10 mmは、絶対に使用しないでください。
- 故障の原因になりますので、長さの異なるねじは絶対に使用しないでください。
- 上記以外の組み合わせや、3つ以上の製品の取り付けについては、お買い上げの販売店またはお近くの「ご相談窓口」(別紙)に相談してください。

必要に応じて