

取り付けのしかた

取り付けの前に

本機はDC24V \ominus アース車専用です。

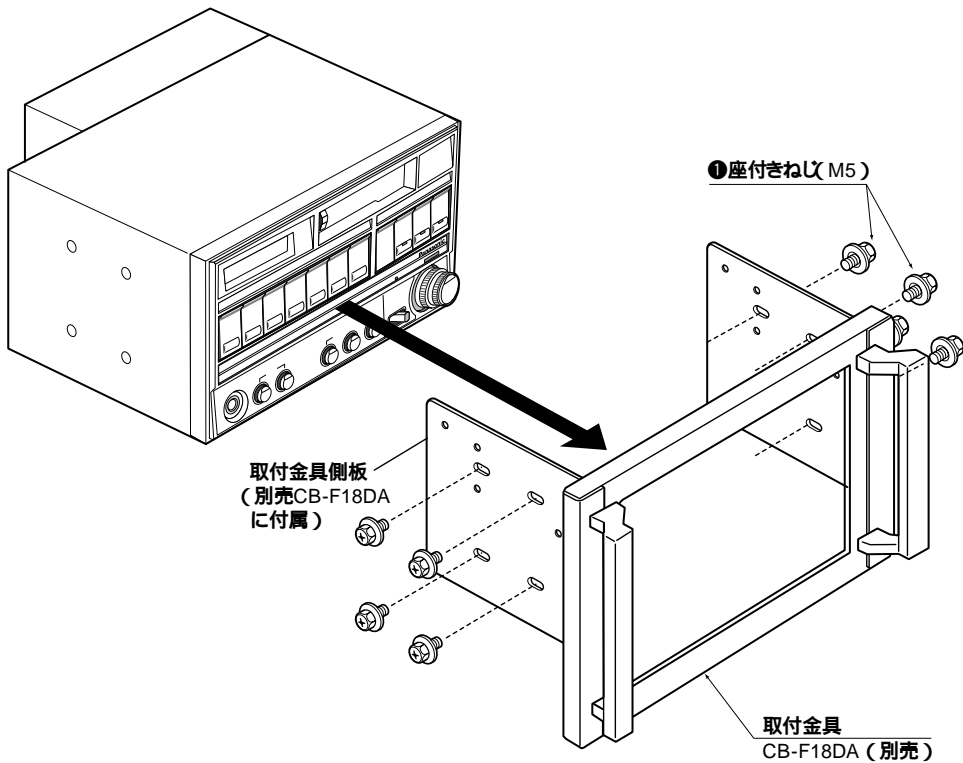
配線・取り付け作業中のショート事故防止のため、バッテリーのマイナス端子をはずしておいてください。

本機と取付金具側板を取り付けるねじは、必ず本機に付属しているねじをご使用ください。

取付金具CB-F18DA(別売)に付属されているねじM5×10mm(8本)は、絶対に使用しないでください。故障の原因になります。

取り付け用付属品

番号	品名	個数
①	座付きねじ(M5)	8



警告

分解・修理，および改造をしない



分解禁止

分解・修理，改造，コードの被覆を切って他の機器の電源を取るのはやめてください。火災・感電，故障の原因になります。

注意

配線・取り付けは，専門技術者に依頼する



配線・取り付けには専門技術と経験が必要です。安全のため，必ずお買い上げの販売店に依頼してください。