

配線・取り付けの前に

警告

分解・修理、および改造をしない



分解禁止

分解・修理、改造、コードの被覆を切って他の機器の電源を取るのはやめてください。火災・感電、故障の原因になります。

配線・取り付け部品の確認

万一不備な点がございましたら、お買い上げの販売店へお申し付けください。

● 配線関係

品名	個数
① 電源コード	1

● 取り付け関係

品名	個数
② 座付きねじ (M5 × 8 mm)	4
③ 座付きタッピンねじ (φ5 × 16 mm)	4
④ L型金具	2

注意

配線・取り付けは、専門技術者に依頼する



配線・取り付けには専門技術と経験が必要です。安全のため、必ずお買い上げの販売店に依頼してください。

作業の順序

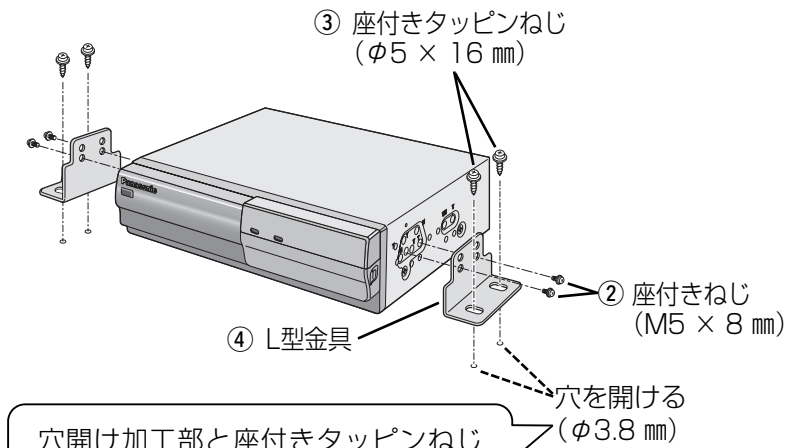
- ① バッテリーの⊖端子をはずす
- ② 配線する (26~29ページ)
 - 他の機器と接続する場合には、各機器の説明書も併せてよくお読みのうえ、配線してください。
 - ショート事故防止のため、電源コードのコネクターは、必ず全ての配線をすませてから接続してください。
- ③ 取り付ける (25ページ)
- ④ バッテリーの⊖端子を、もとに戻す

取り付け・配線の作業時には、安全のため必ず手袋をご使用ください。

取り付けかた

ショート事故防止のため、電源コードのコネクターは、必ず全ての配線をすませてから接続してください。

■ 床などに取り付ける場合

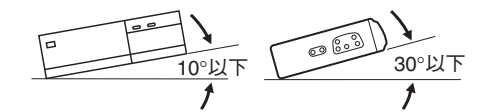


穴開け加工部と座付きタッピンねじに防錆剤を塗ってください。

お願い

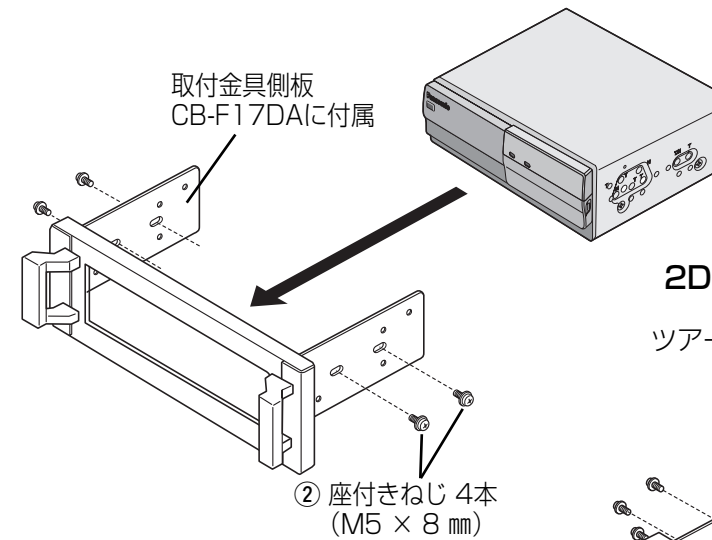
- 以下の場所へ取り付けないでください。故障の原因になります。
 - ・直射日光のあたる場所や著しく熱くなる場所
 - ・水のかかるところ、足で踏まれるところ
 - ・ほこりの多いところ
- なるべく水平になるように取り付けてください。

許容傾斜角度



■ コンソールボックスに取り付ける場合

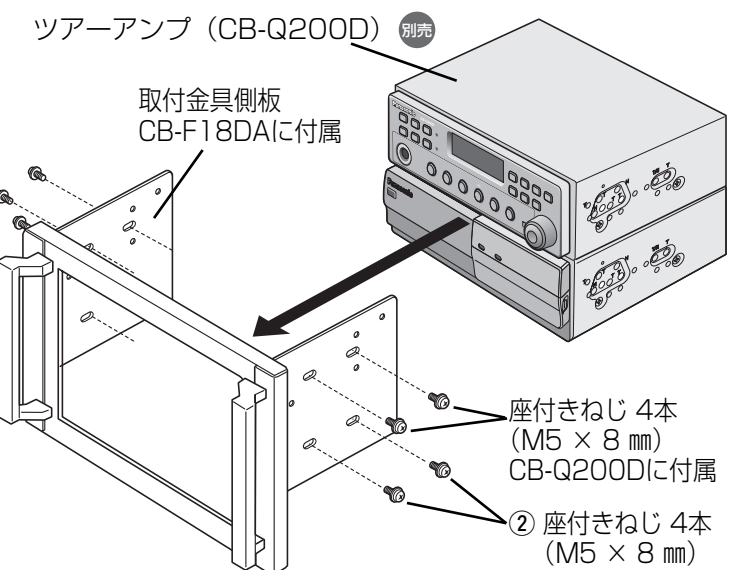
1DIN取付金具 (CB-F17DA) (別売) を使用する場合



お願い

- 取付金具CB-F17DA、CB-F18DA (別売) に付属されているねじ M5 × 10mm は、絶対に使用しないでください。
- 故障の原因になりますので、長さの異なるねじは絶対に使用しないでください。
- 上記以外の組み合わせや、3つ以上の製品の取り付けについては、お買い上げの販売店またはお近くの「ご相談窓口」(別紙)に相談してください。

2DIN取付金具 (CB-F18DA) (別売) を使用する場合



必要なときに