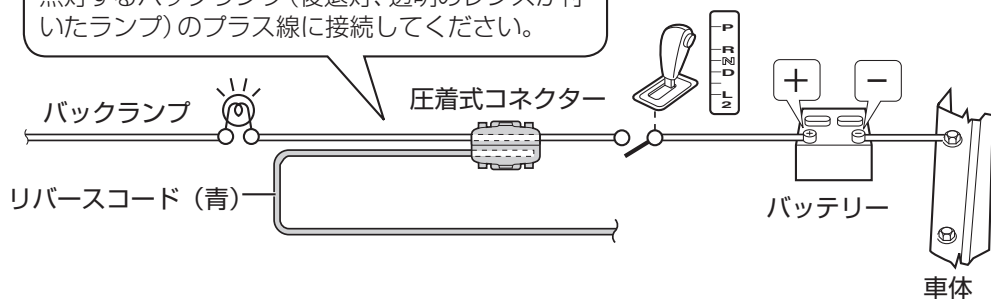
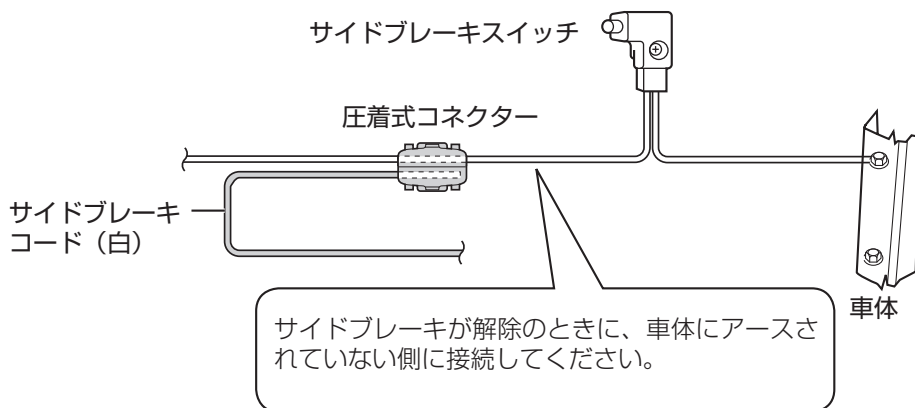


リバースコードの配線

車のシフトレバーをリバース (R) に入れたときに点灯するバックランプ (後退灯、透明のレンズが付いたランプ) のプラス線に接続してください。



サイドブレーキ信号の配線



■ 圧着式コネクタの取り付けかた

