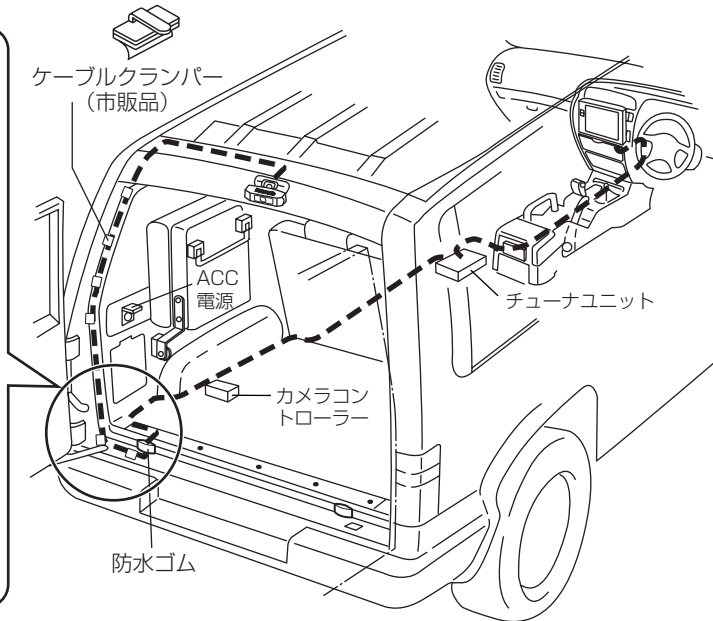
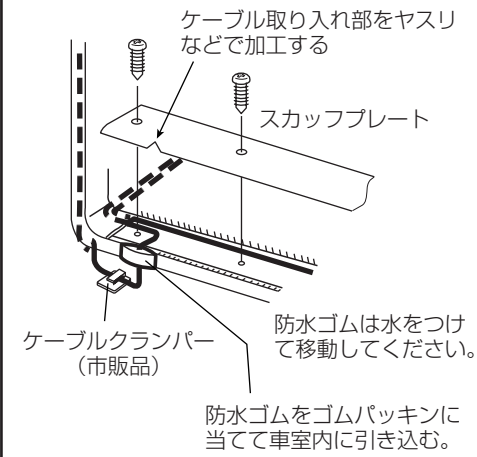


ケーブルの引き回し例

荷室にグロメット（水抜き穴）がない場合

カメラケーブルの車室内への引き込み

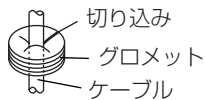


荷室にグロメット（水抜き穴）がある場合

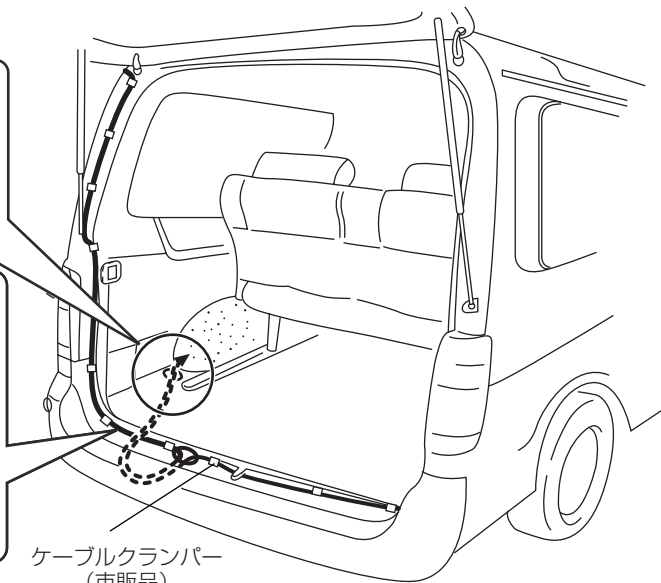
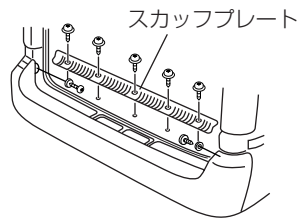
グロメット（水抜き穴）

グロメットの中心まで切り込みを入れ、さらに中心部を十字に切ってケーブルを通す。

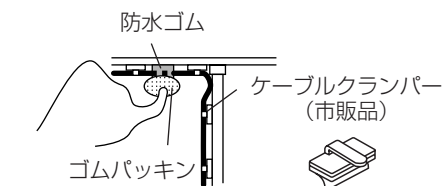
通した後、シリコンボンドなどで防水処理を行ってください。



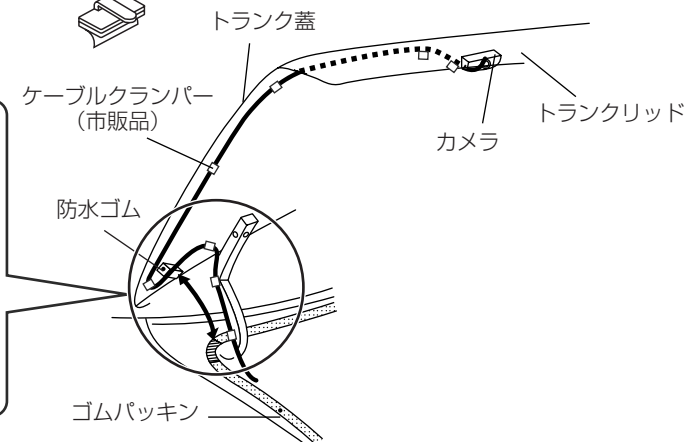
スcaffプレートおよびフロアマットをはがし、水抜き穴からケーブルを入れる。



乗用車の場合

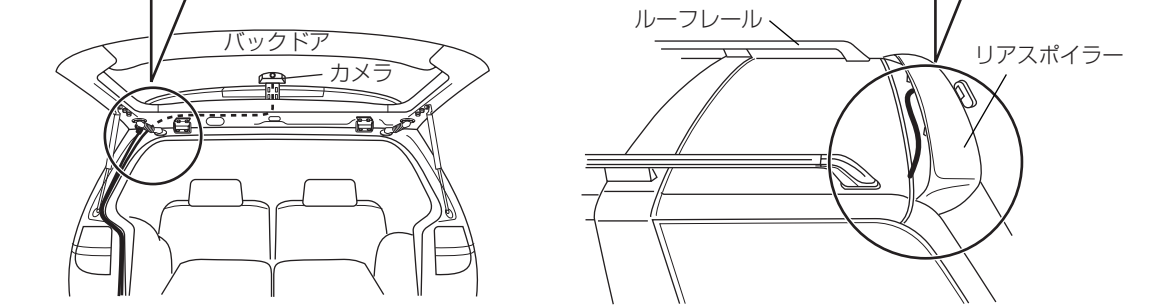
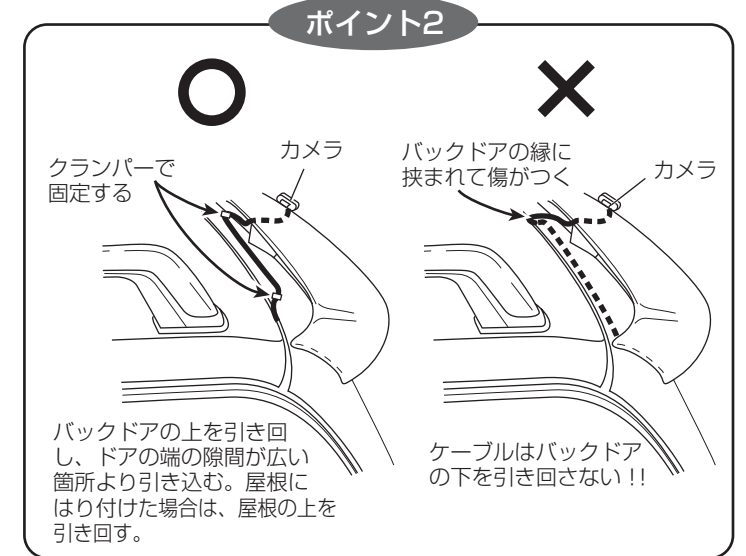
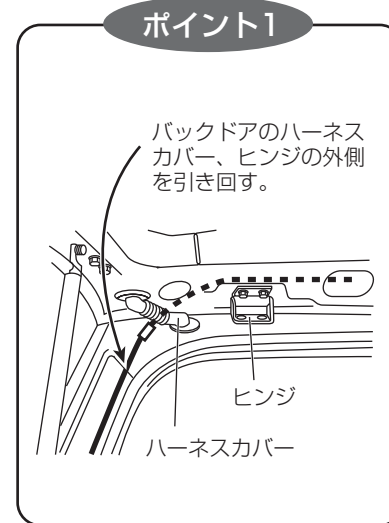


防水ゴムはトランク蓋を閉じたときゴムパッキンに平行に当たるところに取り付けてください。



引き回しのポイント

- 雨水等の侵入を防ぐためトランク部分の引き回しにはできるだけ下の方からカメラケーブルを引き込んでください。
- バックドアにカメラを取り付けた場合、ドアの開閉に支障をきたさないよう、カメラケーブルに余裕を持たせ引き回してください。
- カメラケーブルはバックドアの開閉ではさみ込まれない位置を十分ご確認くださいのうえ引き回してください。
- カメラケーブルがバックドアの縁にはさまれて傷がつきますと、傷の部分からカメラ内部に湿気や水が吸い込まれ故障の原因となります。



お願い

- ケーブルクランパーは、市販品のものを必要個数ご準備ください。
- テレビの電源スイッチを切っても、AMラジオ放送に雑音が入るときは、車両のワイヤーハーネスからカメラケーブルをはなしてください。
- カメラケーブルはアンテナケーブルからできるだけ離し、引き回してください。（テレビに妨害がはいることがあります。）

ケーブルを引き回した後は...

バックドアをゆっくり開閉し、カメラケーブルがバックドアの縁でこすれていないか十分確認してください。

