

車載用カラーカメラ (後方確認用)

品番 TW-CC150B 取扱説明文

保証書在中

Panasonic



T4984824506923

仕様

この取扱説明文と別冊の取扱説明書は必ずお客様にお渡しください。
保証書は台紙内側に入っています。

出力映像	広角鏡像(後方確認用)	水平解像度	320 TV本(中心部)
使用電源	DC 12 V	最低被写体照度	約10 lx
消費電力	2 W(約165 mA)	照度範囲	約10~10万 lx
撮像素子	カラーCCD固体素子1/4インチ	映像出力	1 V p-p (75 Ω)
画素数	492(垂直) × 512(水平)(約25万画素)	カメラケーブルの長さ	3.0 m
レンズ	広角 焦点距離 f=1.9 mm F値 1:2.8	外形カメラ	横幅8.9 cm・高さ3.0 cm・奥行3.7 cm
画角	水平:107° 垂直:81°	寸法コントローラー	横幅8.5 cm・高さ3.0 cm・奥行6.3 cm
アイリス方式	電子アイリス	質量カメラ	約150 g(ケーブルを含む)
走査方式	2:1インターレス	質量コントローラー	約170 g
走査周波数	水平:15.734 kHz, 垂直:59.94 Hz	使用温度範囲	-20℃~+60℃
同期方式	内部同期	保存温度範囲	-30℃~+80℃
S/N比	45 dB以上(推奨照度にて)	耐衝撃	44.13 m/s ² (4.5G)

鏡像とは…バックミラーやサイドミラーと同様に、左右反対に映るタイプのカメラです。

構成部品一覧表 (取り付けまえにご確認ください。)

カメラ 1コ	カメラコントローラー 1コ	カメラスタンド (両面テープ付き) 1コ	カメラ取り付けねじ (3×6 mm) 2コ
ケーブルの長さ: 3.0 m	映像用ケーブル 1本	電源コード 1本	圧着式コネクタ 2コ
	ケーブルの長さ: 5.0 m		

貼り付けるまえに

雨天時(霧雨時など)は屋外では貼り付けしないでください。接着力が弱くなり、走行中にはがれ落ちる危険性があります。(車庫内でドライバーなどを利用し、水分を取り除いてください)

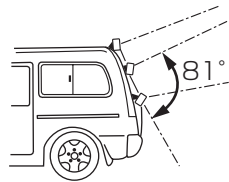
ガラスや塗装面の表面温度が低いとき(外気温20℃以下)は暖めてください。5分間程度リアウインドーデフォグスイッチ、車内ヒーターを入れ、接着面を暖めてから貼り付けてください。塗装面の場合はドライバーなどを利用し、暖めてください。(接着力を上げるため)

貼り付け後、24時間以内は雨中の走行や水をかけたり、引っぱり、強い力を加えたりしないでください。

接着力が弱くなりにはがれ落ちる危険性があります。(晴天時などの通常の走行にはさしつかえありません)

必ず確認してください

- あらかじめカメラとテレビを仮接続し、カメラを貼り付けたい位置にあてがいバンパー直下が見えることを確認のうえ、貼り付け位置を決めてください。
- カメラをあてがったときに角度調整を行い、カメラが車両に当たらないことを確認してください。(一度、貼り付けると貼り直しできません)
- ガラス面に貼り付ける場合は、リアワイパーにカメラが当たらないことを確認してください。



松下電器産業株式会社 テレビシステムプロダクツ事業部

〒567-0026 大阪府茨木市松下町1番1号

(サービス担当) 〒251-0043 神奈川県藤沢市辻堂元町6丁目4番1号

☎ (0466) 34-2757

紙:台紙 袋:PE<
中板:バック PET<

TPYA086-1

Panasonic

TW-CC150B

車載用カラーカメラ
(後方確認用)

後方監視
(鏡像)

広角レンズ
107°

約25万画素
1/4"カラーCCD

防水/防塵

バックギア
連動

貼り付けかた

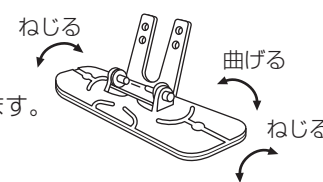
台紙内側の「ケーブルの引き回し例」も必ずお読みください。

- 1 クリーナー(市販品)で、貼り付ける部分のほこり、油、ワックスなどをきれいに拭き取ります。

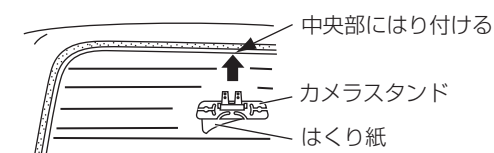
お知らせ ●フッ素樹脂処理および再塗装された車の塗装面には貼り付けできません。

- 2 カメラスタンドを塗装面またはガラス面の曲面に合わせて整形します。
●裏面のはくり紙をはがさないでください。整形後に、貼り付け面にあてがい隙間がないことを確認します。

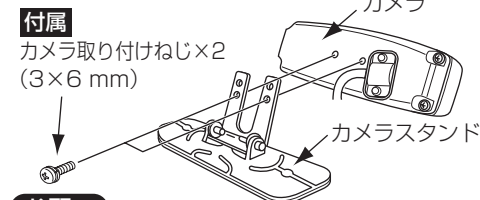
お願い ●貼り付け面の曲面に合わせて整形してください。(接着力を上げるため)



- 3 カメラスタンド裏面のはくり紙をはがし、貼り付けます。
- 4 カメラをカメラ取り付けねじでカメラスタンドに取り付けます。

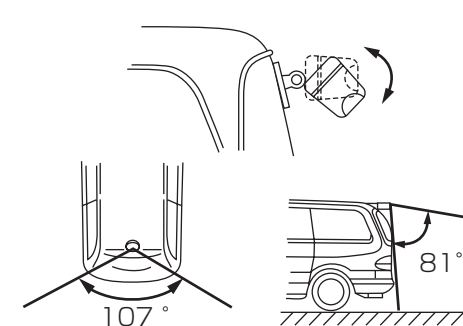


お願い
●接着面に触れないでください。
●貼り直しはしないでください。



お願い
●カメラは分解しないでください。内部に水などが入り故障の原因となります。
●カメラ取り付けねじは時々点検し、ゆるみがある場合は増し締めをしてください。

- 5 バンパーまたは車両後端部がテレビ画面の下端に映るように角度調整をします。



お知らせ
●広角レンズを使用していますので近くは広く、遠くは狭く映ります。車両をバックする際は必ず目視の確認をしてください。

