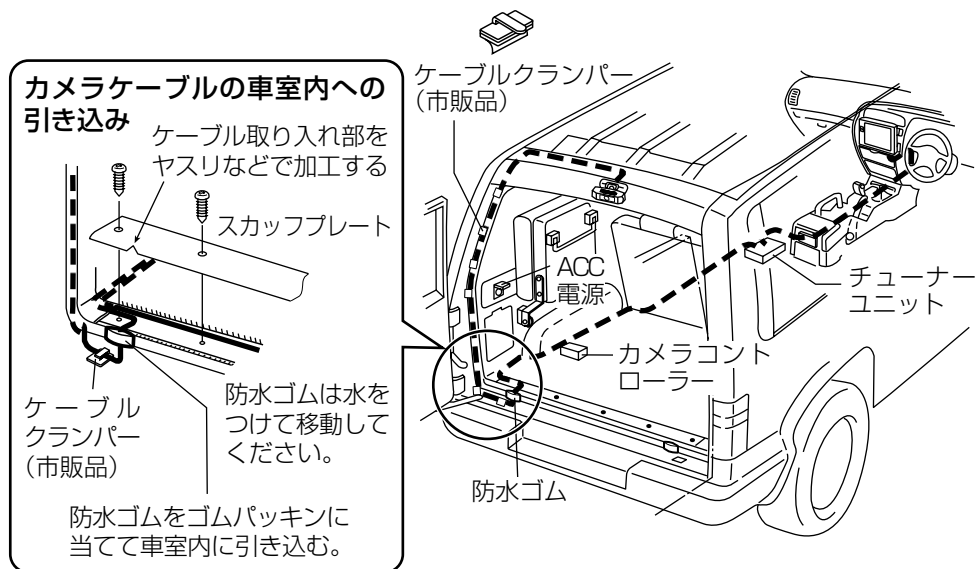
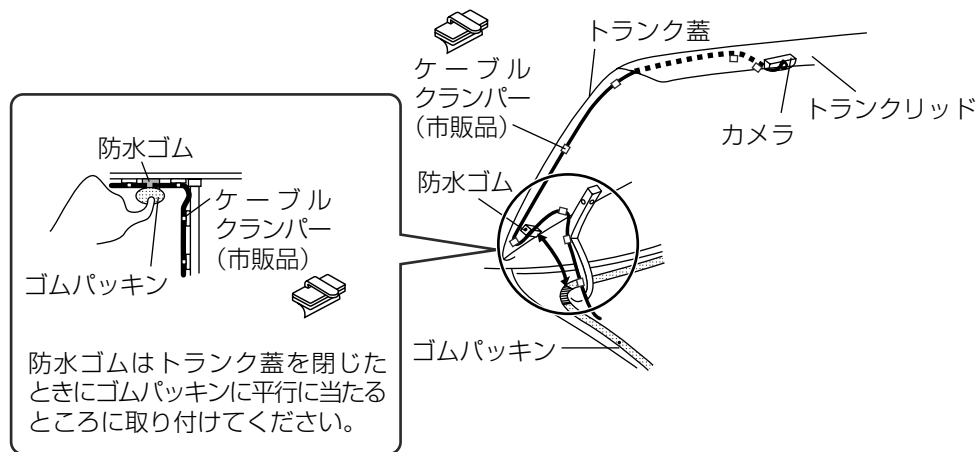


# ケーブルの引き回し例

## 1BOXタイプの場合

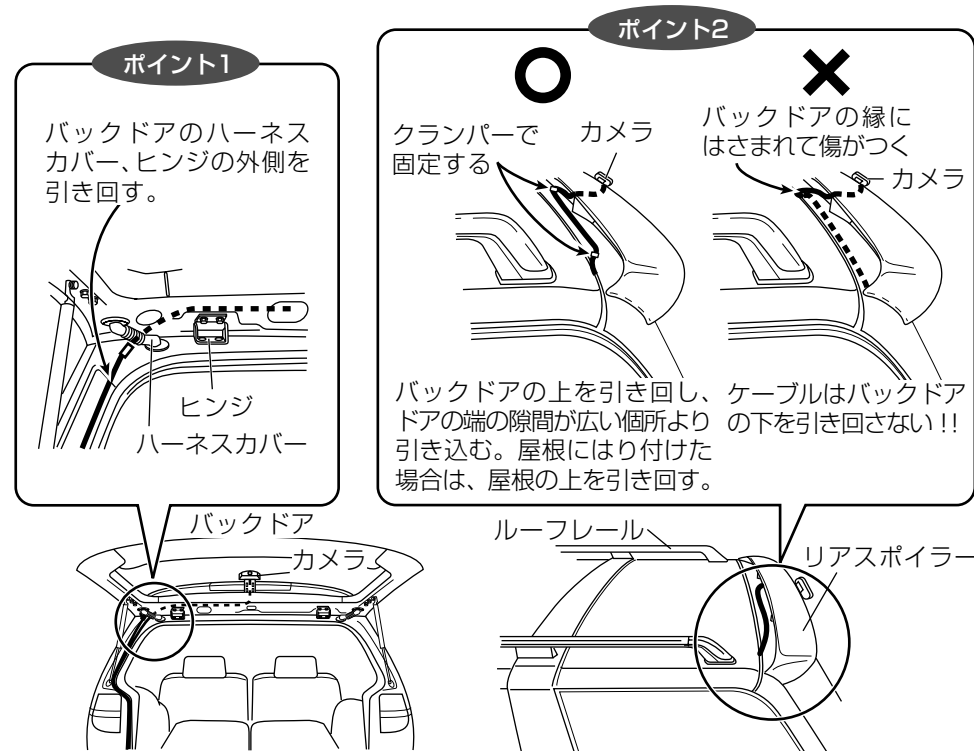


## 乗用車の場合



## 引き回しのポイント

- 雨水等の侵入を防ぐためトランク部分の引き回しにはできるだけ下の方からカメラケーブルを引き込んでください。
- バックドアにカメラを取り付けた場合、ドアの開閉に支障をきたさないよう、カメラケーブルに余裕を持たせ引き回してください。
- カメラケーブルはバックドアの開閉ではさみ込まれない位置を十分ご確認ください。うえ引き回してください。  
 カメラケーブルがバックドアの縁にはさまれて傷がつきますと、傷の部分からカメラ内部に湿気や水が吸い込まれ故障の原因となります。



### お願い

- ケーブルクランパーは、市販のものを必要個数ご準備ください。
- テレビの電源スイッチを切っても、AMラジオ放送に雑音が入るときは、車両のワイヤーハーネスからカメラケーブルを離してください。
- カメラケーブルはアンテナケーブルからできるだけ離し、引き回してください。(テレビに妨害が入ることがあります。)