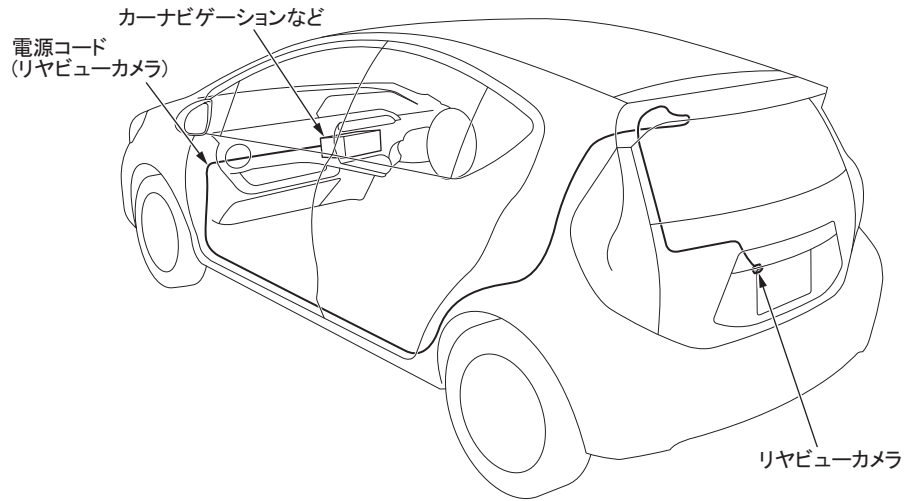
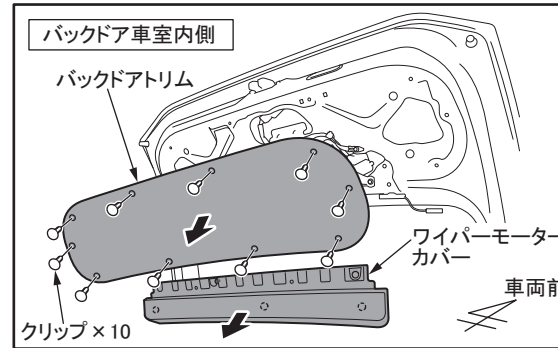


取付概要



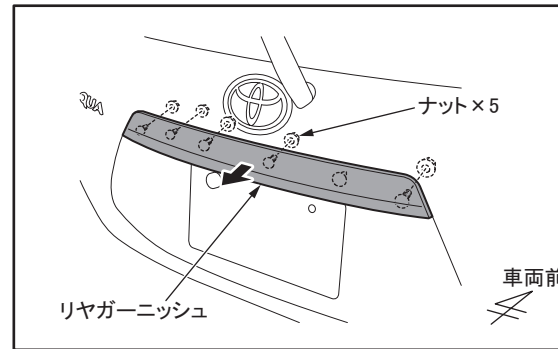
車両部品の取り外しかた

作業を始める前にバッテリーのマイナス側ケーブルを外してください。



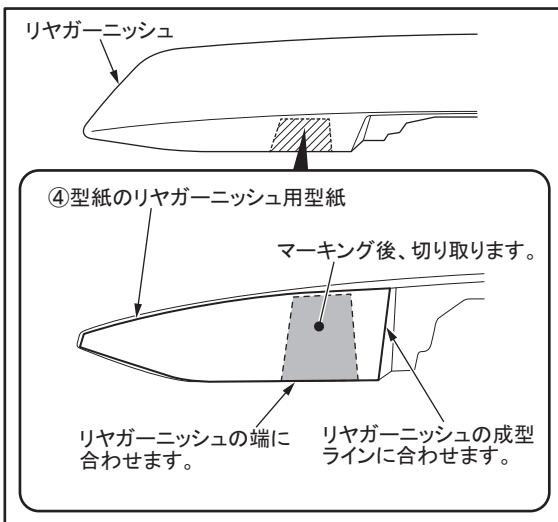
傷付け防止のため、取り外す車両部品の周囲をマスキングテープなどで保護してください。

- 1.バックドアアトリムを取り外す。
- 2.ワイパーモーターカバーを取り外す。



- 3.リヤガーニッシュを取り外す。

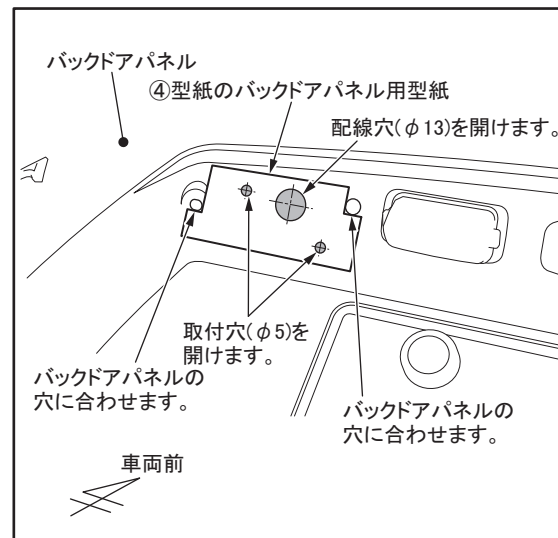
車両部品の加工



■リヤガーニッシュの加工

- 1.型紙からリヤガーニッシュ用型紙を切り取り、リヤガーニッシュに合わせてマスキングテープなどで固定し、取付用の加工をする。

加工後、ヤスリを使用して、加工部の切りくずやバリを取り除いてください。



■バックドアパネルの加工

- 1.型紙からバックドアパネル用型紙を切り取り、バックドアパネルに合わせてマスキングテープなどで固定し、センターポンチで穴開け位置をマーキングする。
- 2.バックドアパネルに取付穴(φ5 mm)および配線穴(φ13 mm)を開ける。

- ・安全のため、保護めがねを使用してください。
- ・加工前にバックドアパネル裏側に車両ハーネスがないことを確認してください。
- ・切りくずがボディ内部に残らないよう、内側にテープなどを貼り付けてください。
- ・加工後、ヤスリを使用して、加工部の切りくずやバリを取り除いてください。
- ・ボディ表面に付いた切りくずを取り除いてください。
- ・加工部の断面に市販のタッチペンなどでサビ止めをしてください。